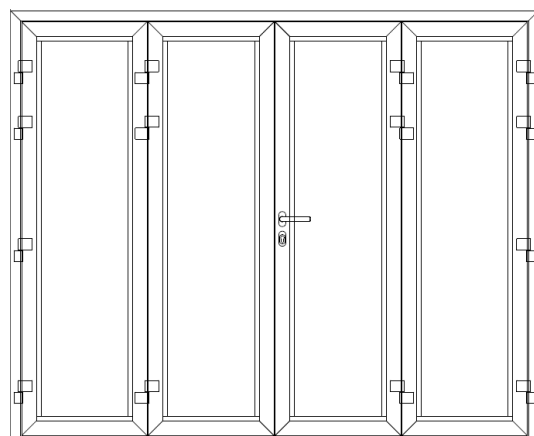
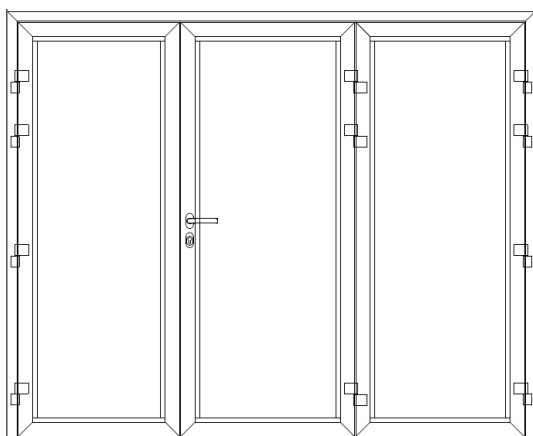
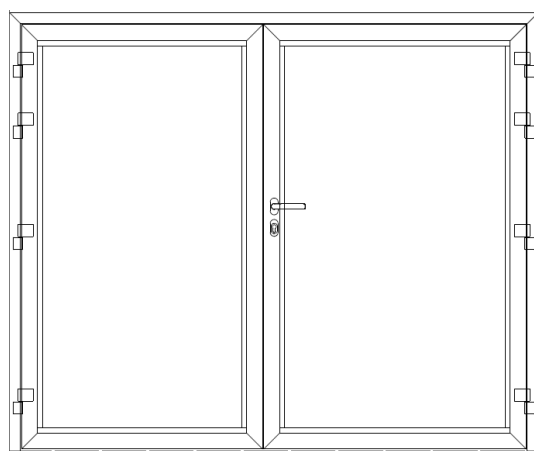
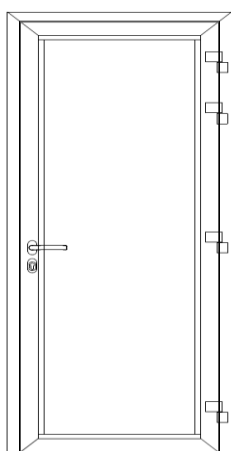


BATTANTE40, ALUVITREE ATELIER, SOUFFLET

NOTICE SANS RUPTURE





- Ne confiez le montage et la maintenance qu'à un personnel qualifié et formé.
- Ne confiez les travaux électriques qu'aux seuls professionnels formés.
- Ne procédez à aucune extension ou modification susceptible d'affecter la sécurité de la porte.
- Lors des travaux de soudure, de brasage ou de meulage, assurez-vous que tout danger d'incendie et d'explosion ou autres dangers provoqués par des éléments tels que feu, gaz, poussière, vapeur ou fumée sont exclus.
- Lors de travaux de soudure, évitez que les matériaux de construction moussants ne réagissent sous l'influence de la chaleur et ne perdent par là leur effet.

Protection des surfaces et nettoyage de l'aluminium

L'aluminium anodisé est un produit fini, il doit donc être travaillé avec soin. Des rayures profondes d'origine mécanique ne pourront plus être rattrapées.

L'aluminium anodisé bien qu'ayant une bonne inertie chimique est sensible à la réaction du ciment et des mortiers n'ayant pas encore fait leur prise. Très rapidement, des réactions alcalines créent des taches et des décolorations blanchâtres impossibles à effacer.

Lors de travaux de maçonnerie à proximité de surfaces en aluminium anodisé, il est souhaitable de protéger celles-ci.

Comme la protection de façade métallique coûte relativement chère, il est souhaitable de prévoir un poste à part dans le chiffrage des travaux. Les produits trop alcalins (type St MARC) ou trop acides sont proscrits.

Attention pour le nettoyage correct des surfaces de la porte (se référencer à la dernière page)

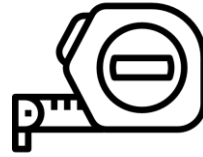




Crayon de mine



**Niveau à bulle
(ou laser)**



Mètre à Ruban



Serre joint



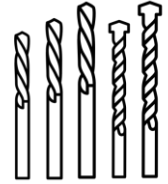
Balai



**Gants de
protection**



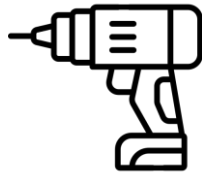
**Lunettes de
protection**



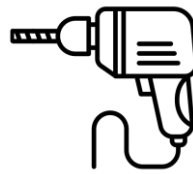
**Jeu de forêts
métaux et béton**



Jeu de tournevis



**Visseuse à
batterie**



Perforateur



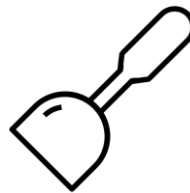
Maillet



**Jeu de clés
Allen**



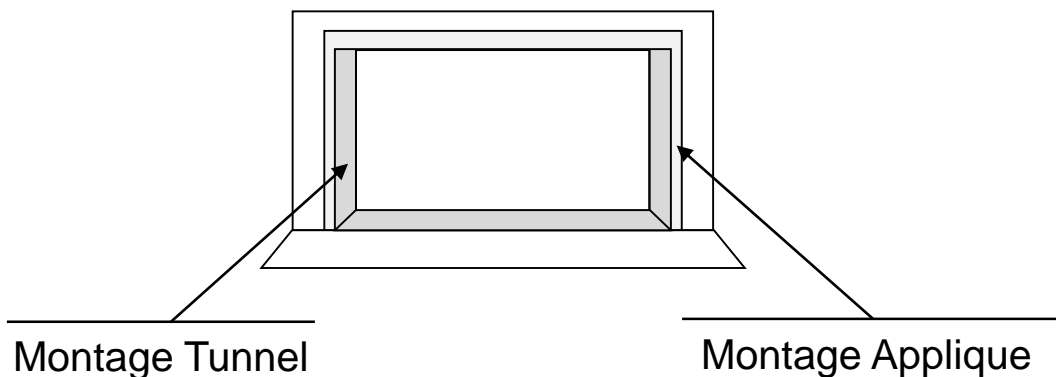
**Jeu de clés
plates**



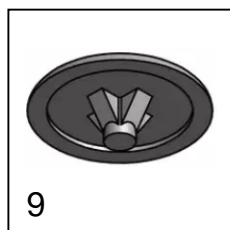
Main de levage



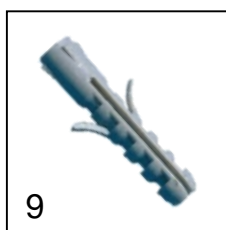
Compribande



Cheville a frapper



Bouchon de vis



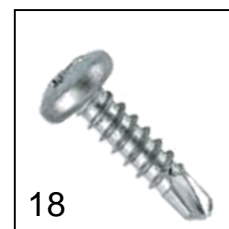
Cheville



Vis a penture
6x60 mm



Equerre renforcée



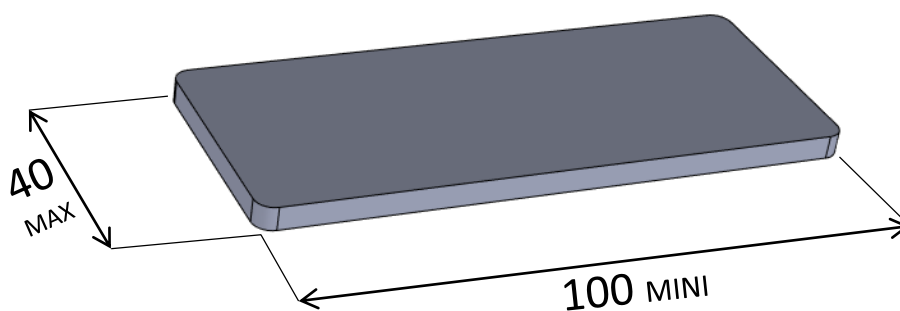
Vis à tôle 4,8x16 mm



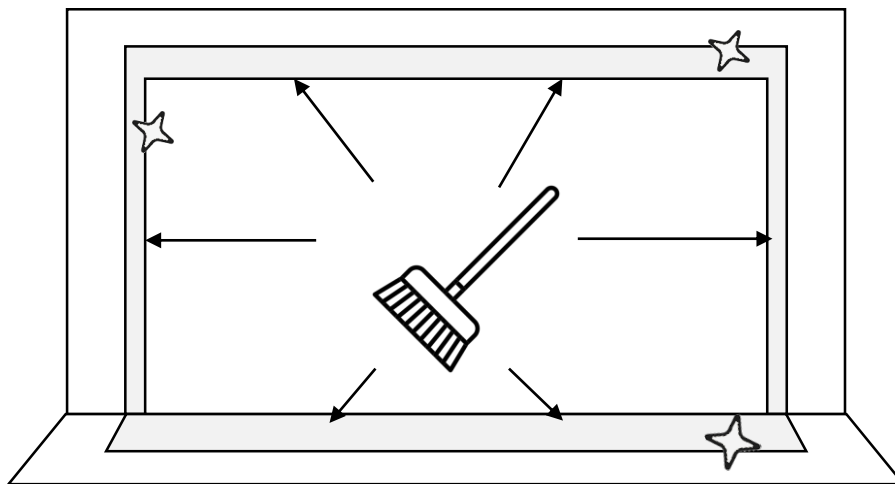
Rondelle M6x18



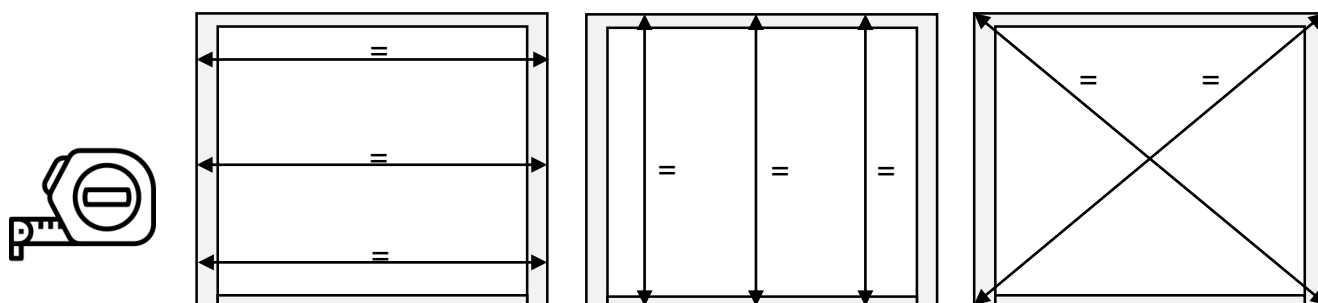
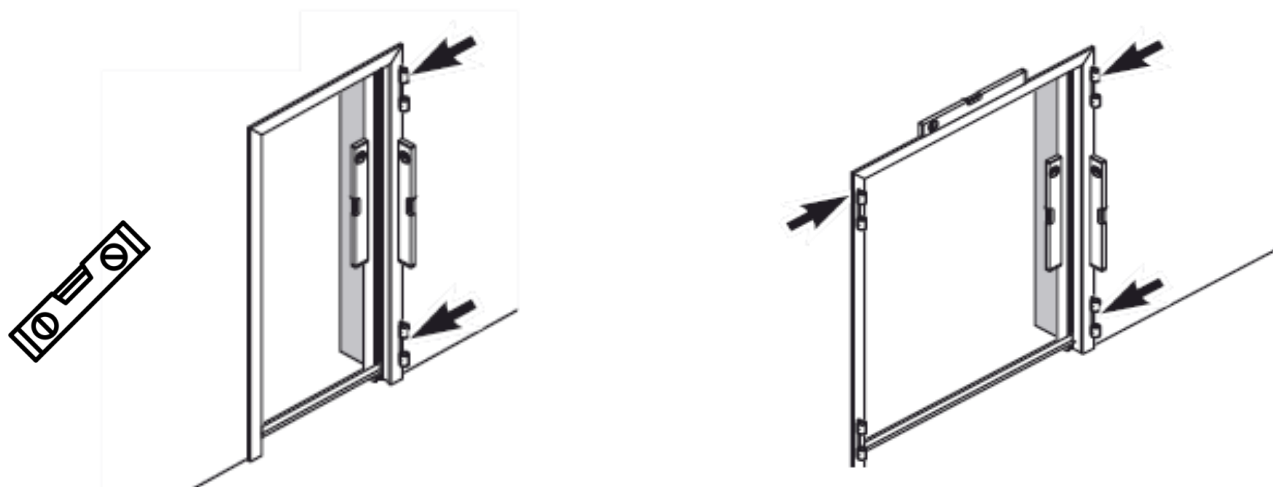
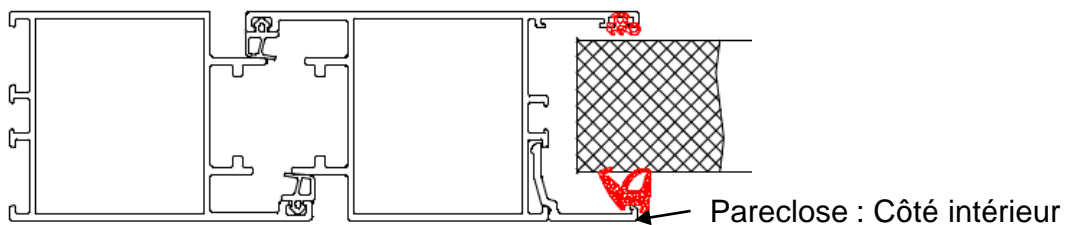
Les cales ne sont pas fournies. Si le calage des ouvrants est nécessaire, prévoir des cales de largeur 40mm maximum et longues de 100mm minimum Sur différentes épaisseurs de 1, 2, 3, 4 et 5 mm



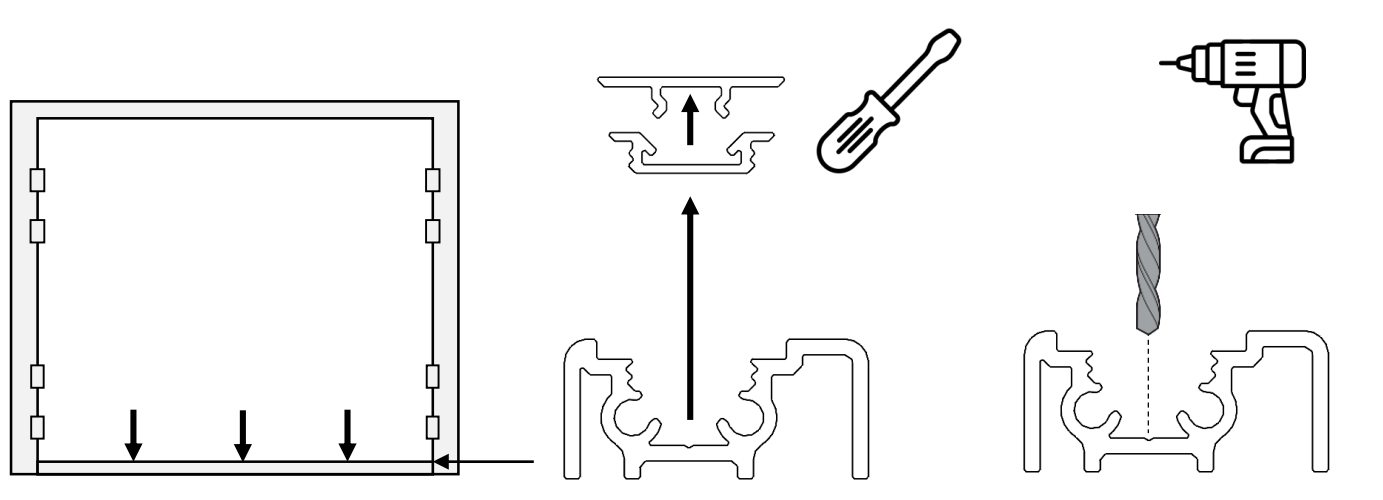
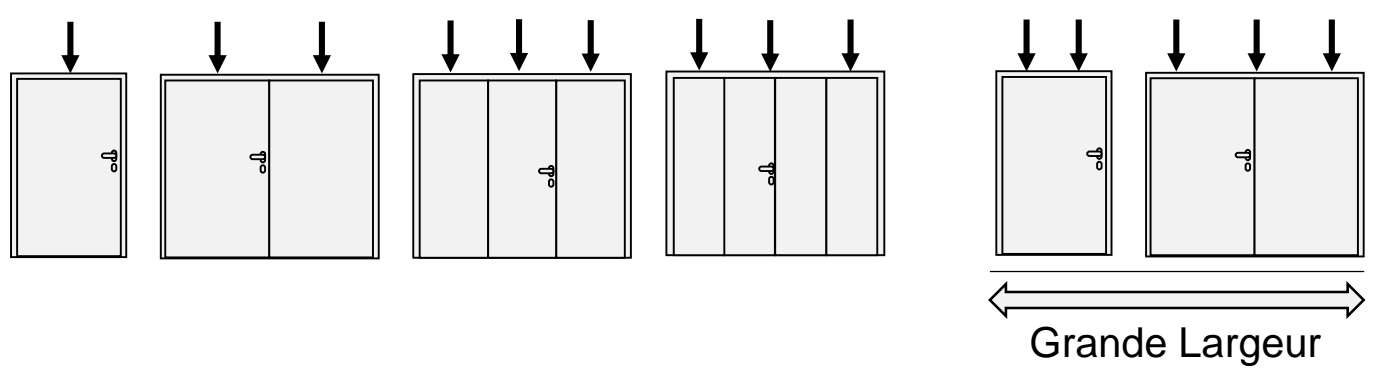
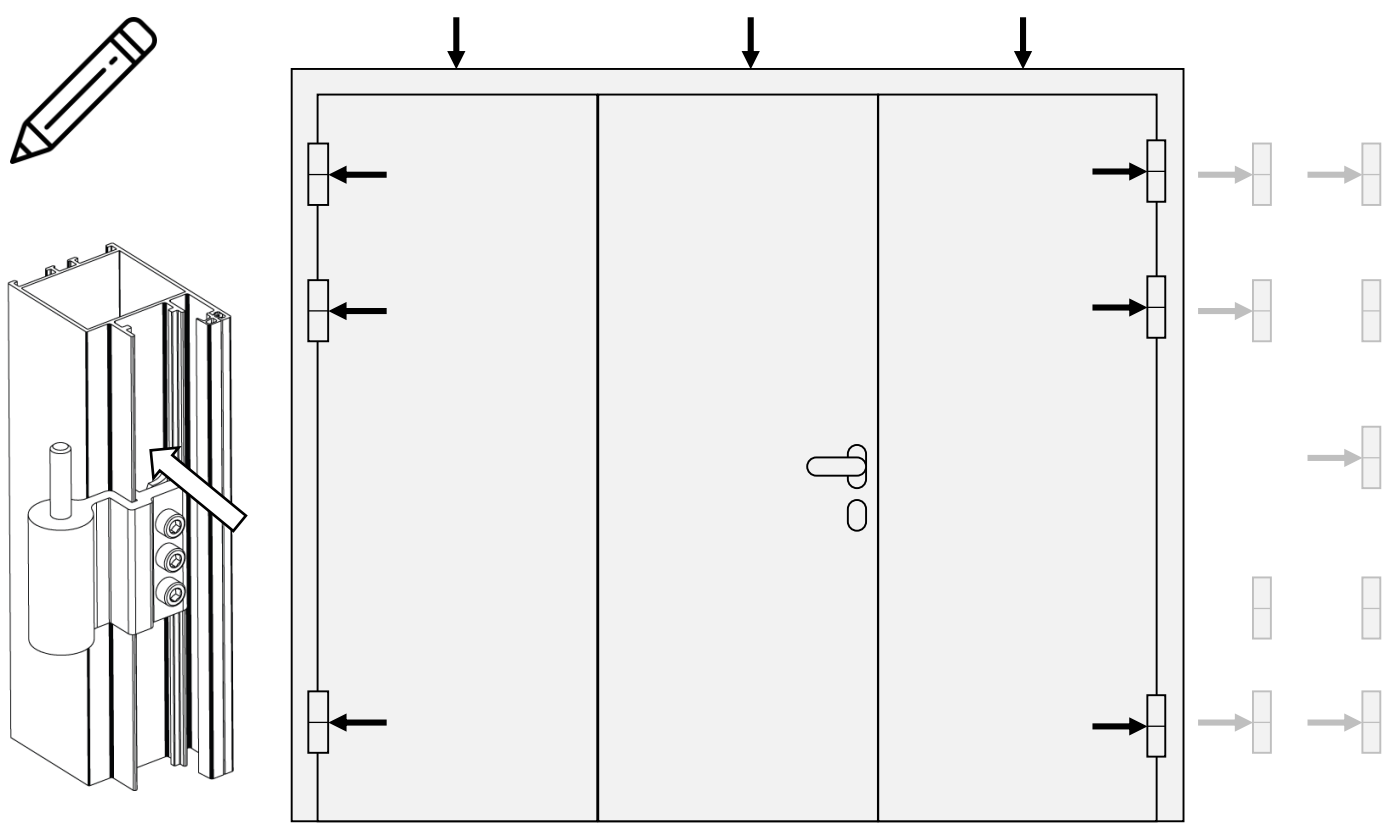
1) Nettoyer le tableau accueillant la porte.



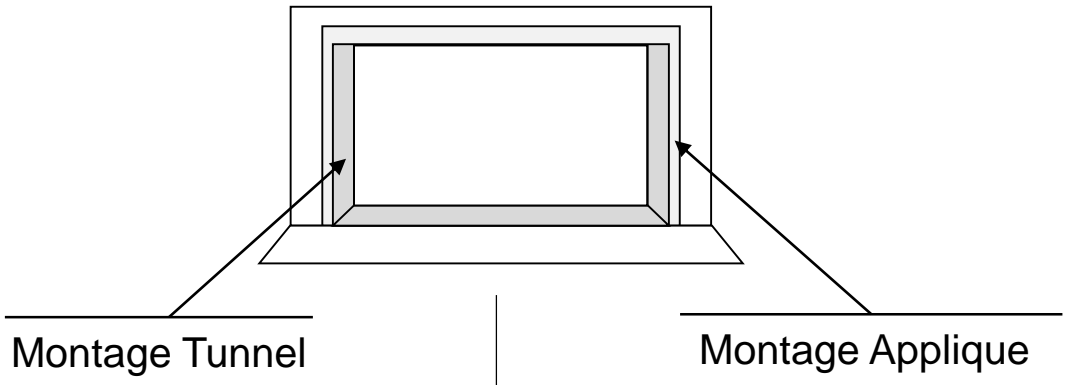
2) Présenter et contrôler le cadre dormant



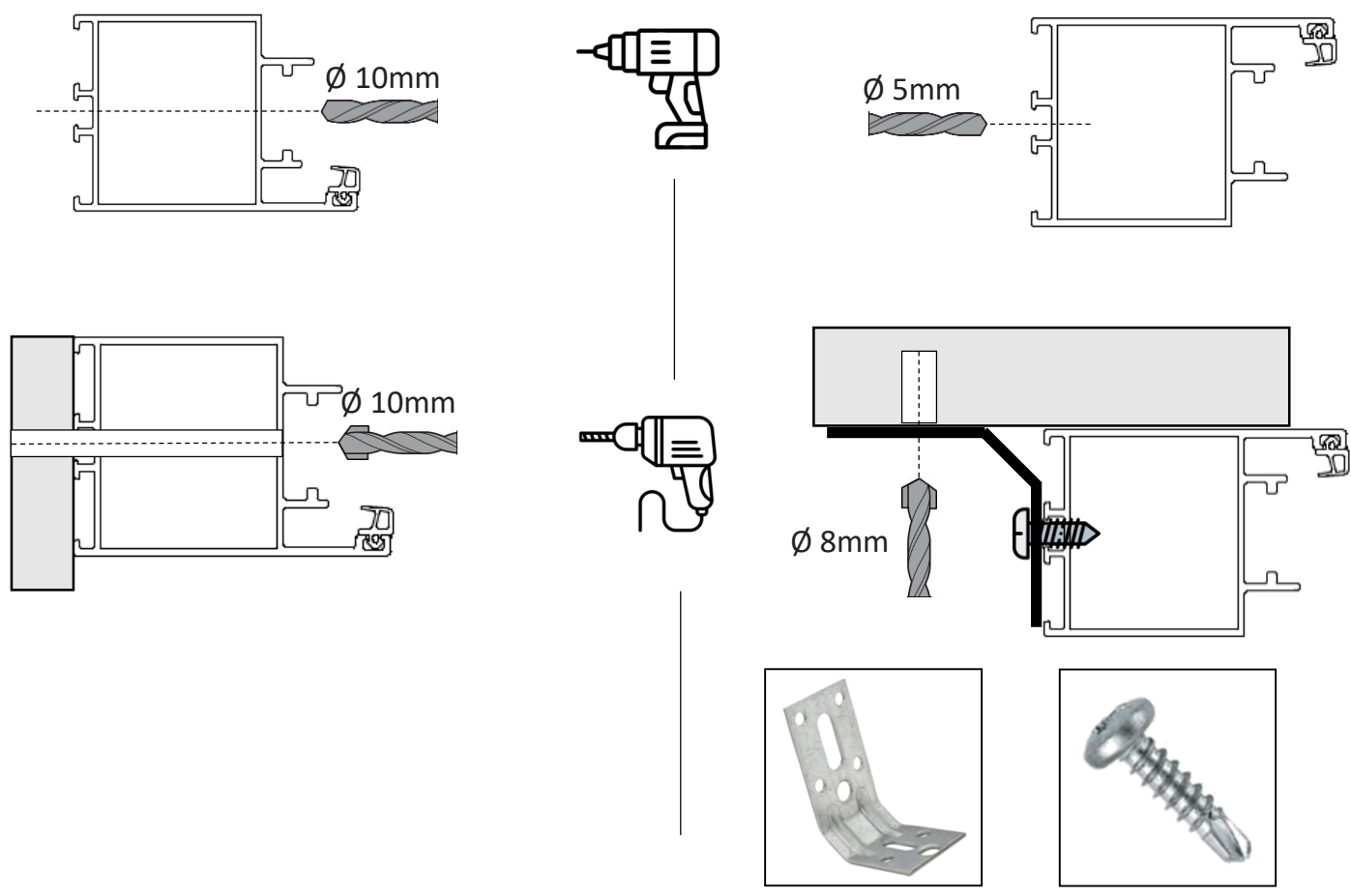
3) Repérage des points de fixation



Fixation du cadre



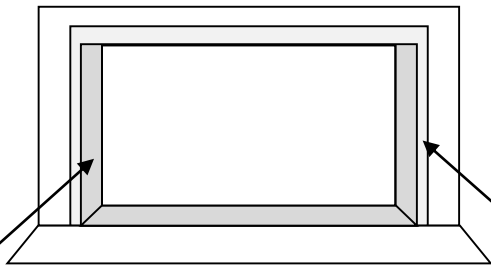
Fixation du cadre



Equerre renforcée

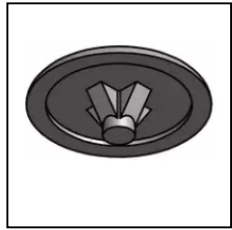


Vis à tôle 4,8x16 mm



Montage Tunnel

Montage Applique

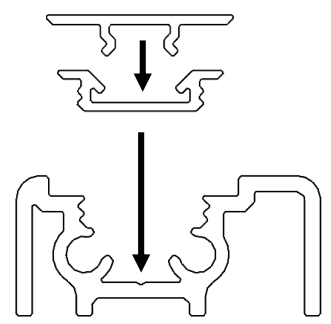
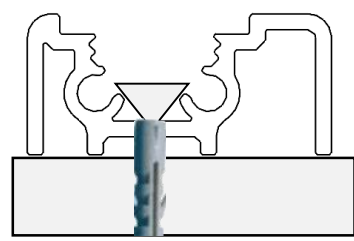
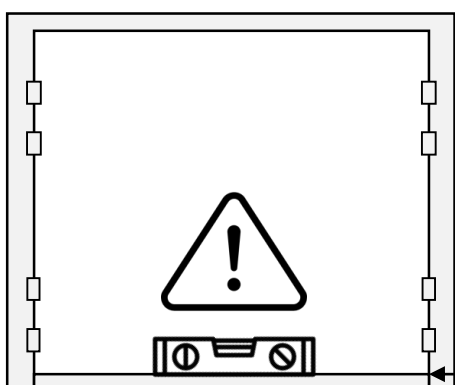
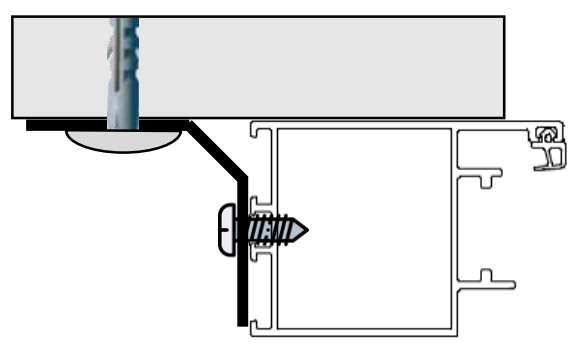
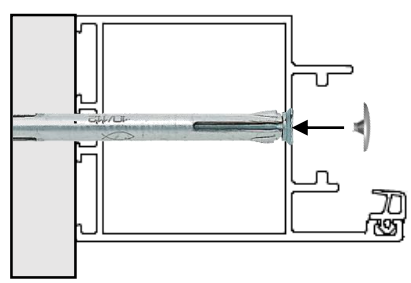
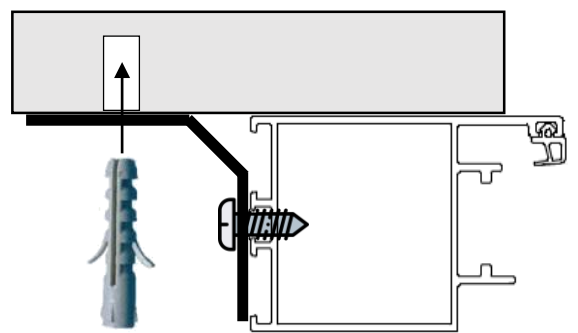
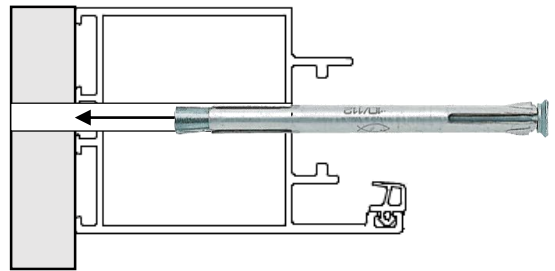


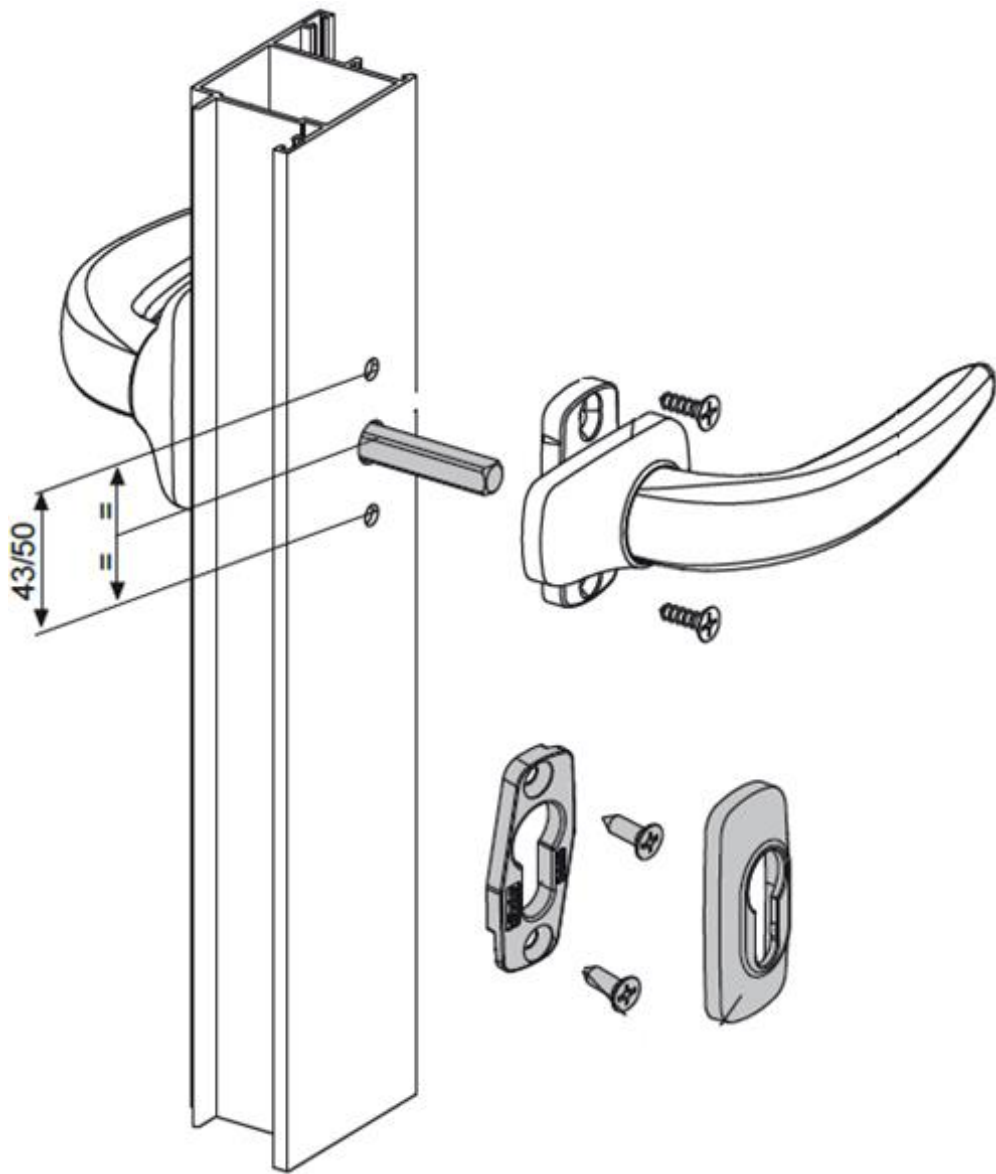
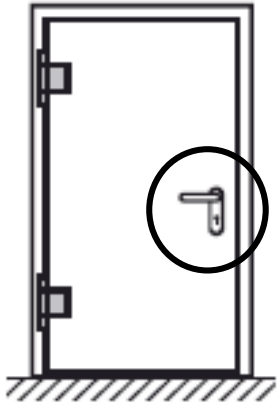
Cheville a frapper

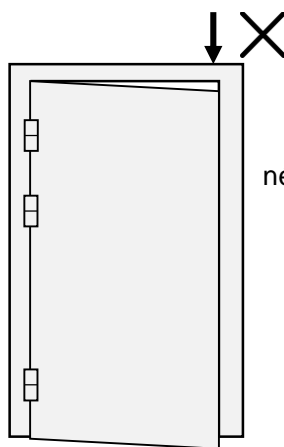
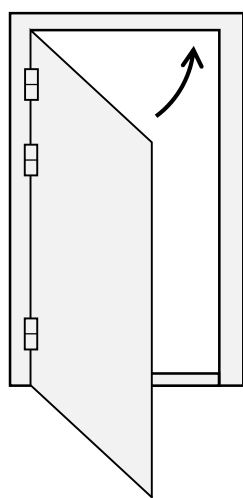
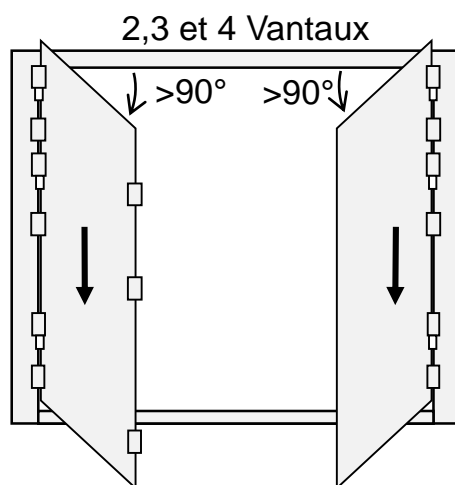
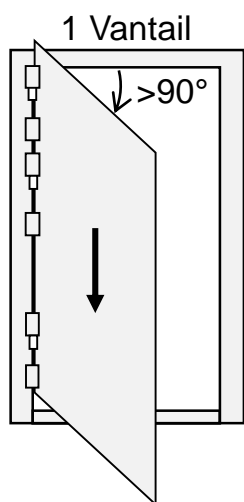
Bouchon de vis

Cheville PVC

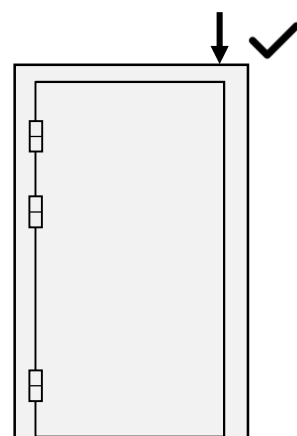
Vis a penture 6x60 mm

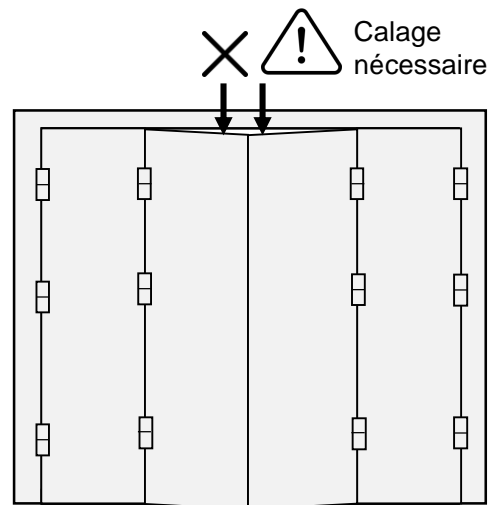
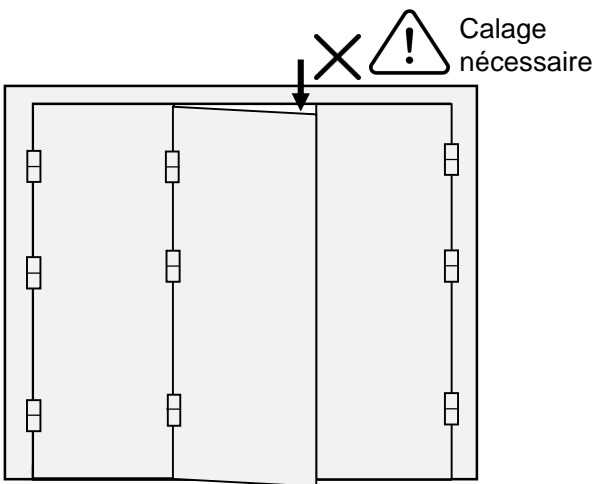
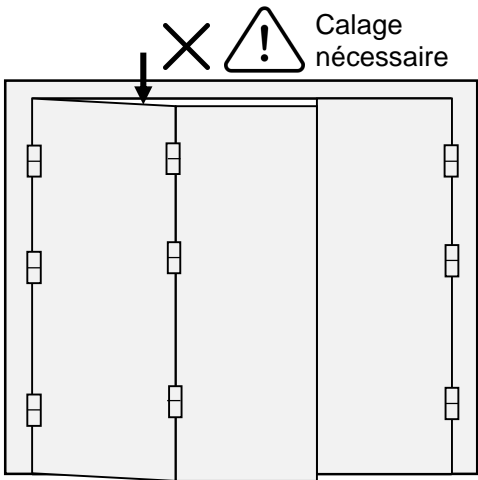
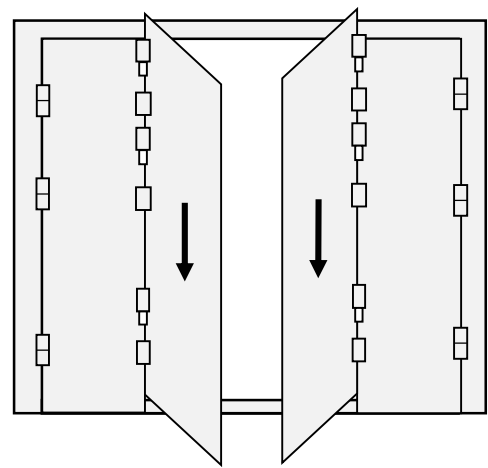
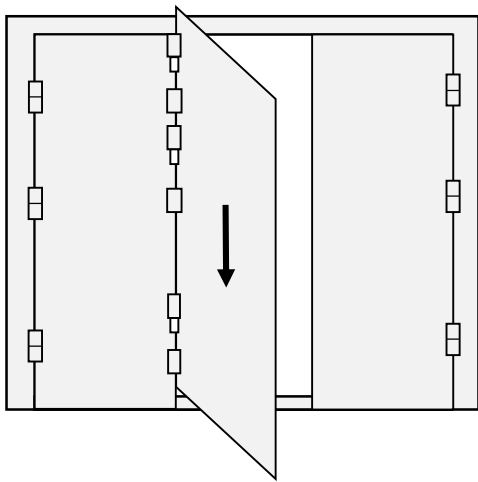




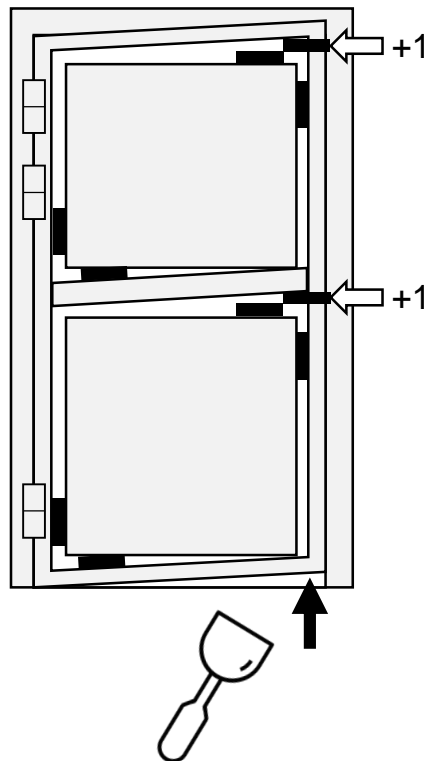
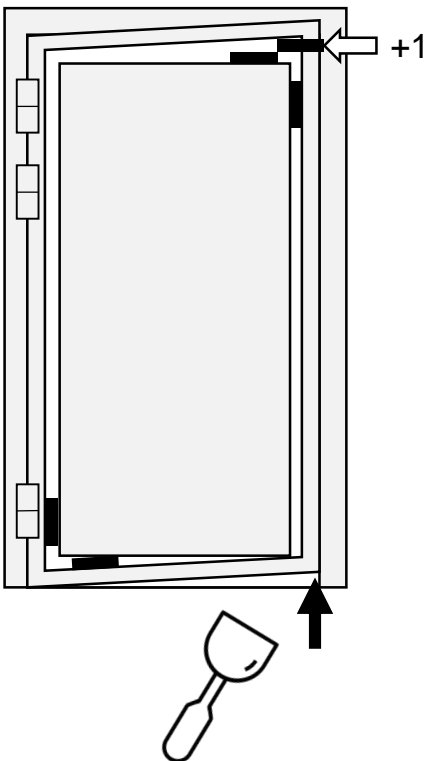
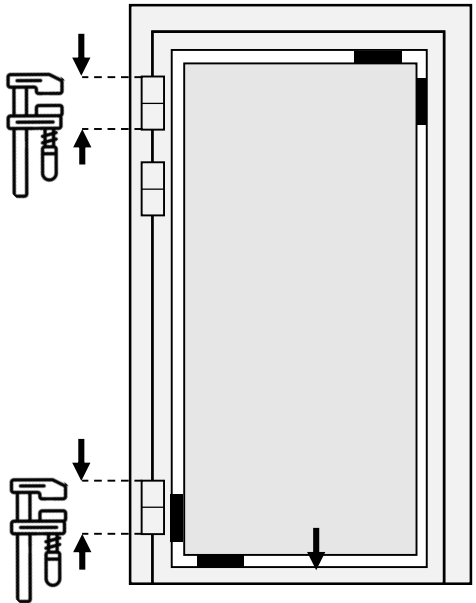
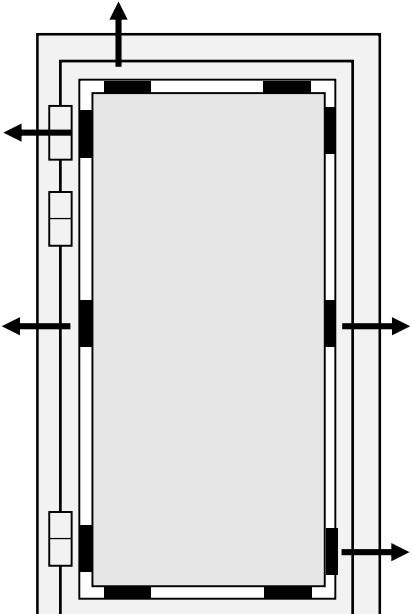
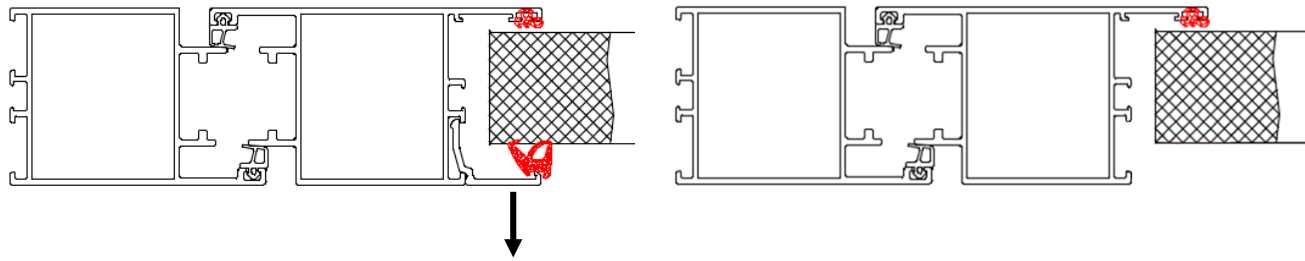


! Calage nécessaire

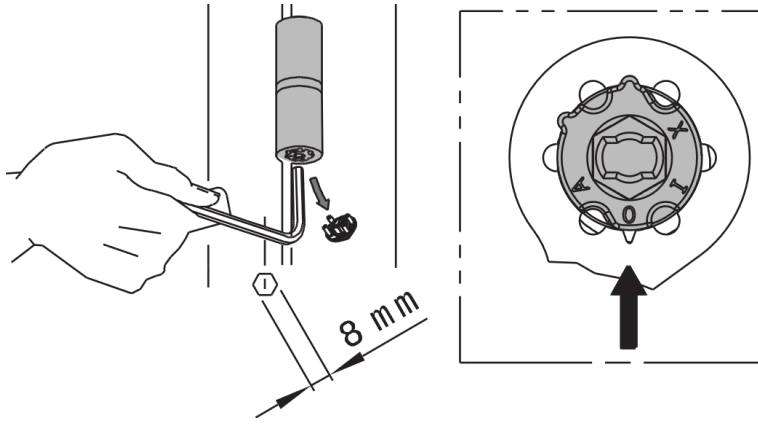




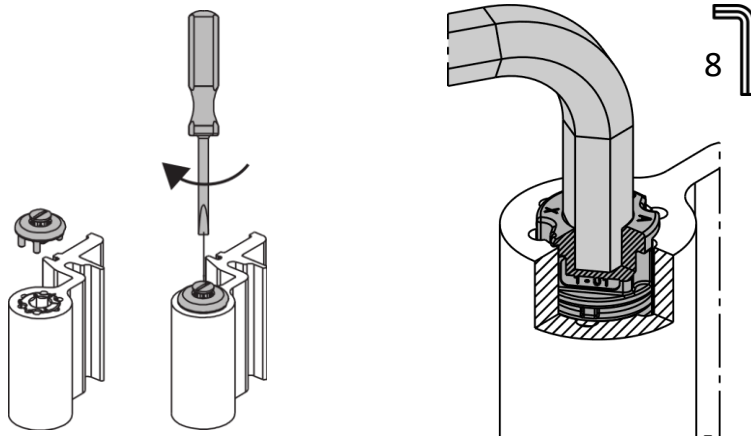
Exemple sur une porte de Service



REGLAGE DE LA COMPRESSION DU JOINT (+/- 0,5 mm)

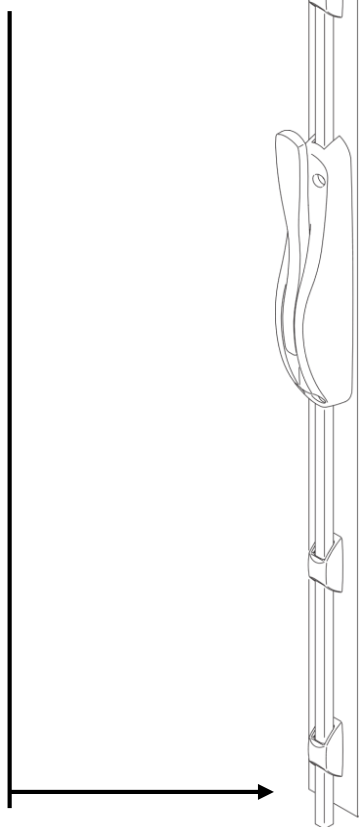
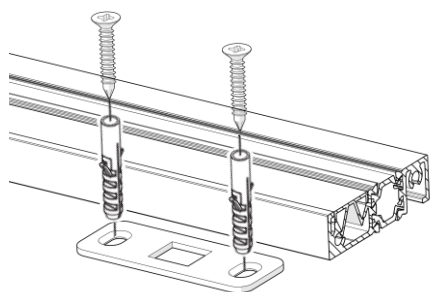
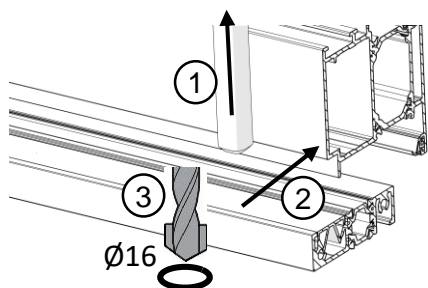
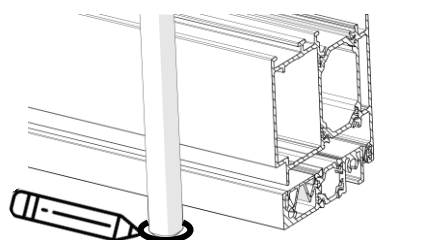
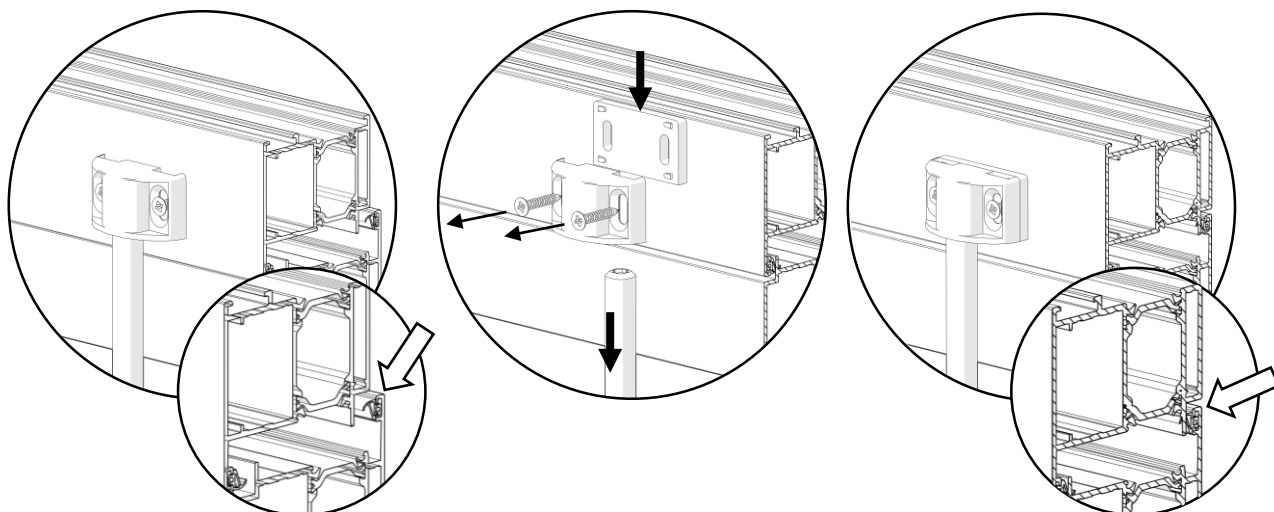


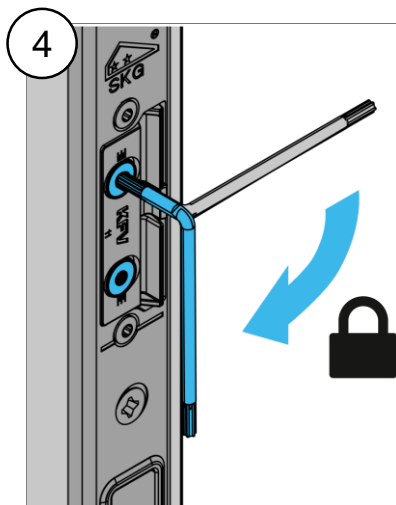
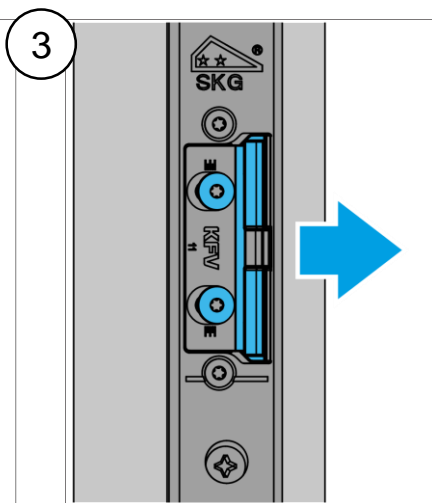
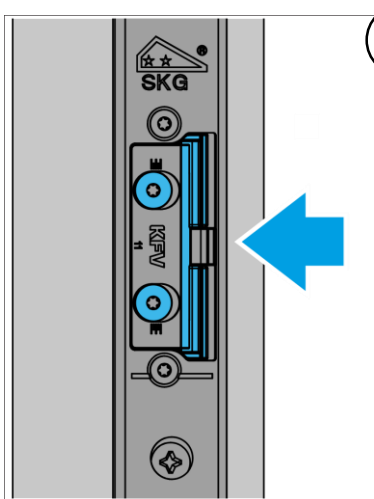
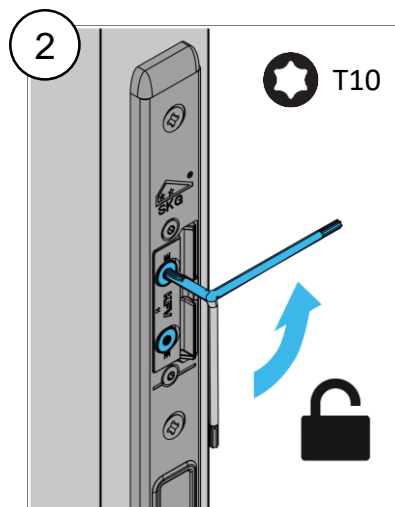
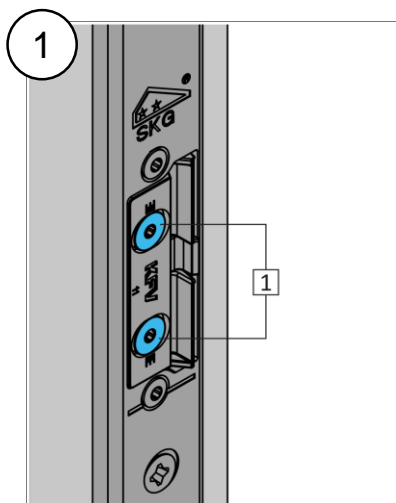
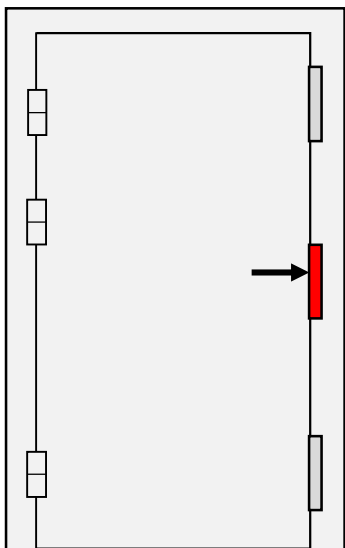
REGLAGE LATERAL (+/- 2 mm)

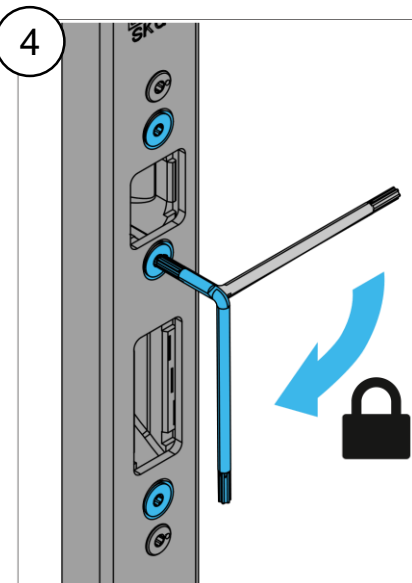
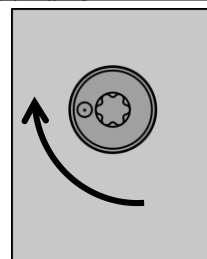
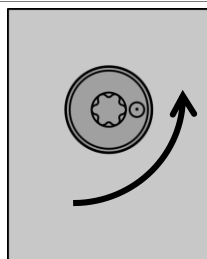
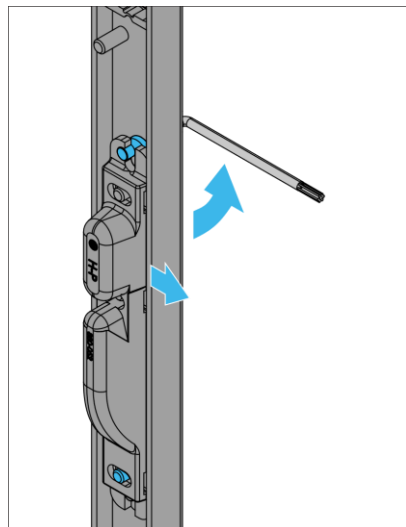
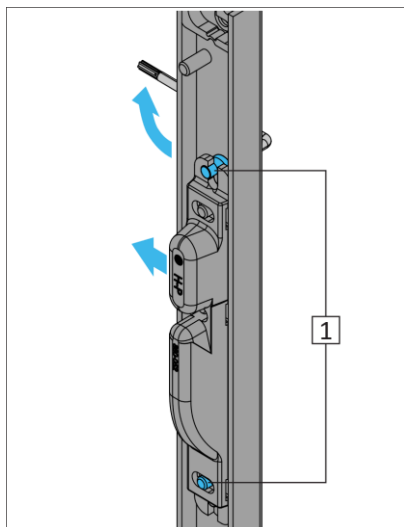
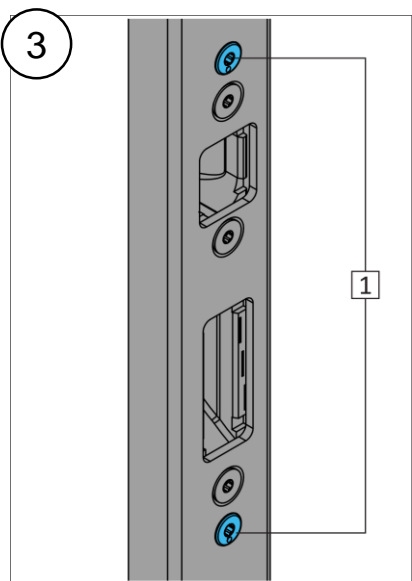
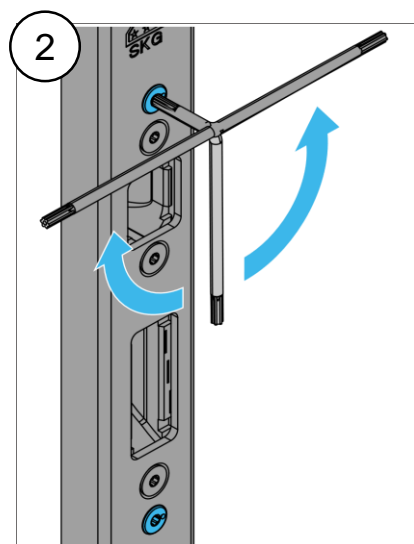
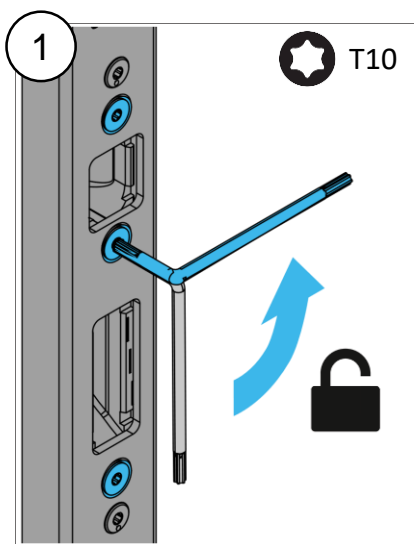
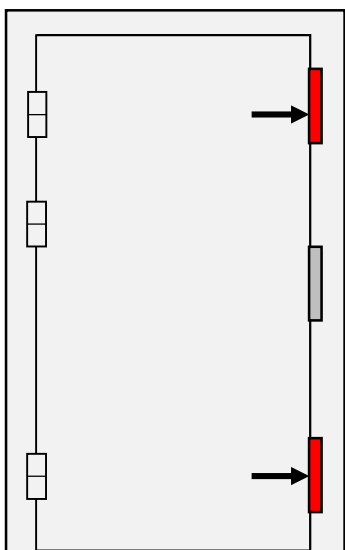


Réglage des gâches de la crémonne pompier

Si ouverture extérieure, contrôler que le vantail est en appui sur le dormant lorsque la tige est insérée
Sinon caler la gâche haute avec les cales fournies







Utilisation conforme :



Utilisation non conforme :



Conseils généraux



Vous ne devez pas utiliser :

Les outils à bords vifs, tels que des couteaux, spatules en métal, laine d'acier, la face abrasive d'une éponge de ménage, etc ... détériorent la surface.

Les produits d'entretien ou dissolvants, tels que les diluants pour laque cellulosique, dissolvants pour vernis à ongle, etc ... causent également des dommages durables sur les surfaces des éléments.

Produit de nettoyage et de protection

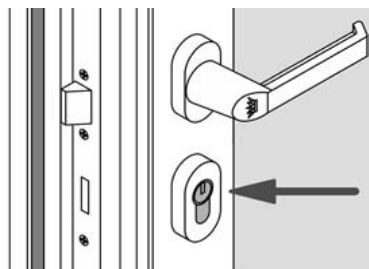
Emulsion à base d'eau, pour le nettoyage intensif des fenêtres , portes et volets roulants en aluminium brut, anodisé ou laqué. Mettre du produit de nettoyage sur le chiffon et frotter soigneusement les surfaces souillées.

Répéter l'opération pour que les surfaces aient un film de protection. Pour cela, laisser agir le produit pendant quelques minutes et polir avec un chiffon propre.

Produit d'entretien pour les joints

Pour l'entretien et le nettoyage des joints en EPDM sur fenêtres et portes en aluminium.

Mettre du produit sur un chiffon et frotter les joints pour le faire pénétrer. Afin de maintenir la souplesse de vos joints, nous conseillons un traitement tous les 6 mois.



Graissage du cylindre

Pour graisser le cylindre de verrouillage, utilisez exclusivement de la poudre de graphite



Produit de nettoyage et de protection :

Appliquer le produit sur un chiffon doux et frotter énergiquement les surfaces sales.

Dans une deuxième étape, appliquer le produit de nettoyage, le laisser agir quelques minutes et lustrer avec un chiffon propre.

Ainsi, les surfaces sont protégées par un film de protection.

Produit de nettoyage pour acier inoxydable :

Pour le nettoyage et l'entretien des pièces en acier inoxydable des fenêtres et portes (béquilles, poignées, ...).

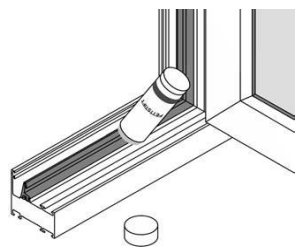
Le produit de nettoyage pour acier inoxydable poli les surfaces en acier inoxydable et leur donne une nouvelle brillance.

Pour éviter des dommages veuillez prendre en compte les indications d'application des différents produits d'entretien.

Maintenance

En dehors du nettoyage et de l'entretien normal, chaque année, vous devriez soumettre vos éléments aluminium, à une « petite inspection ». Celle-ci prolonge la durée de vie et maintient le confort d'utilisation des éléments.

Vérifier et graisser les joints



Ceci les maintient souples et évite qu'ils ne deviennent collants.

A cette occasion, vérifier tous les joints en vue d'éventuelles détériorations.

Portes

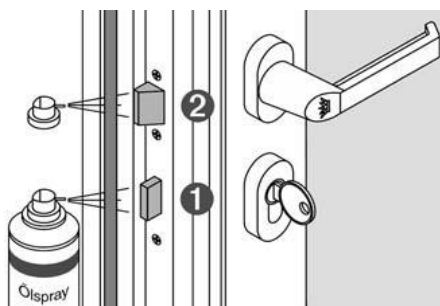
Pour les serrures de portes : il faut graisser le pêne dormant (1) et le pêne demi-tour (2) de la serrure de porte en fonction des nécessités.

Avant le graissage :

- Verrouiller la serrure de la porte pour faire sortir le pêne.

Après le graissage :

- Déverrouiller la serrure de la porte pour faire rentrer le pêne.



Votre Installateur

Nom et Prénom des Poseurs

M _____

M _____

M _____

Date de pose: ___ / ___ / ___

Cachet entreprise et observations :

Signature et nom du client Final :