

Montage Levée Semi- Verticale – HS

MANUEL DE MONTAGE ET MANUEL D'UTILISATION
ASSEMBLY MANUAL AND USER MANUAL

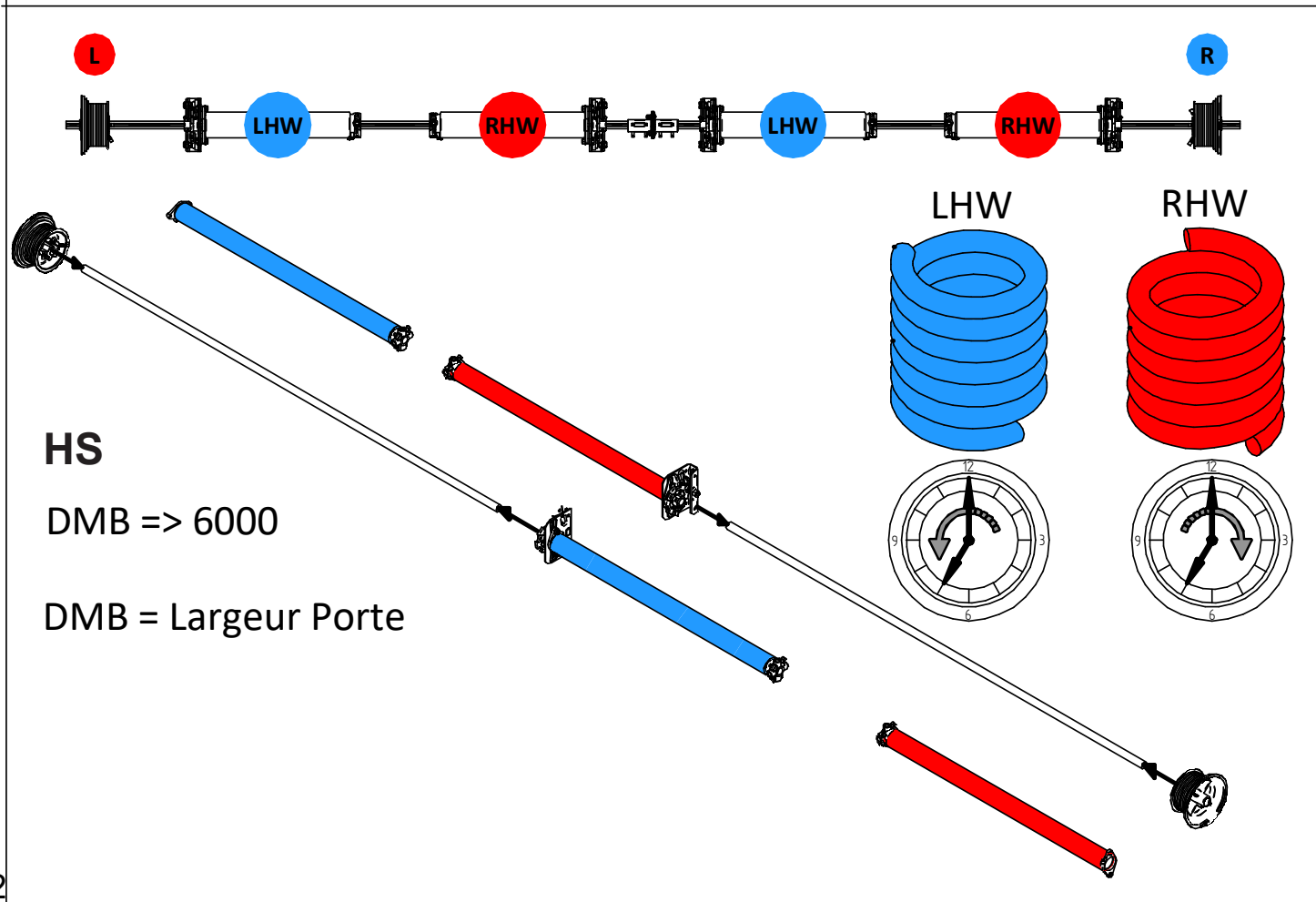
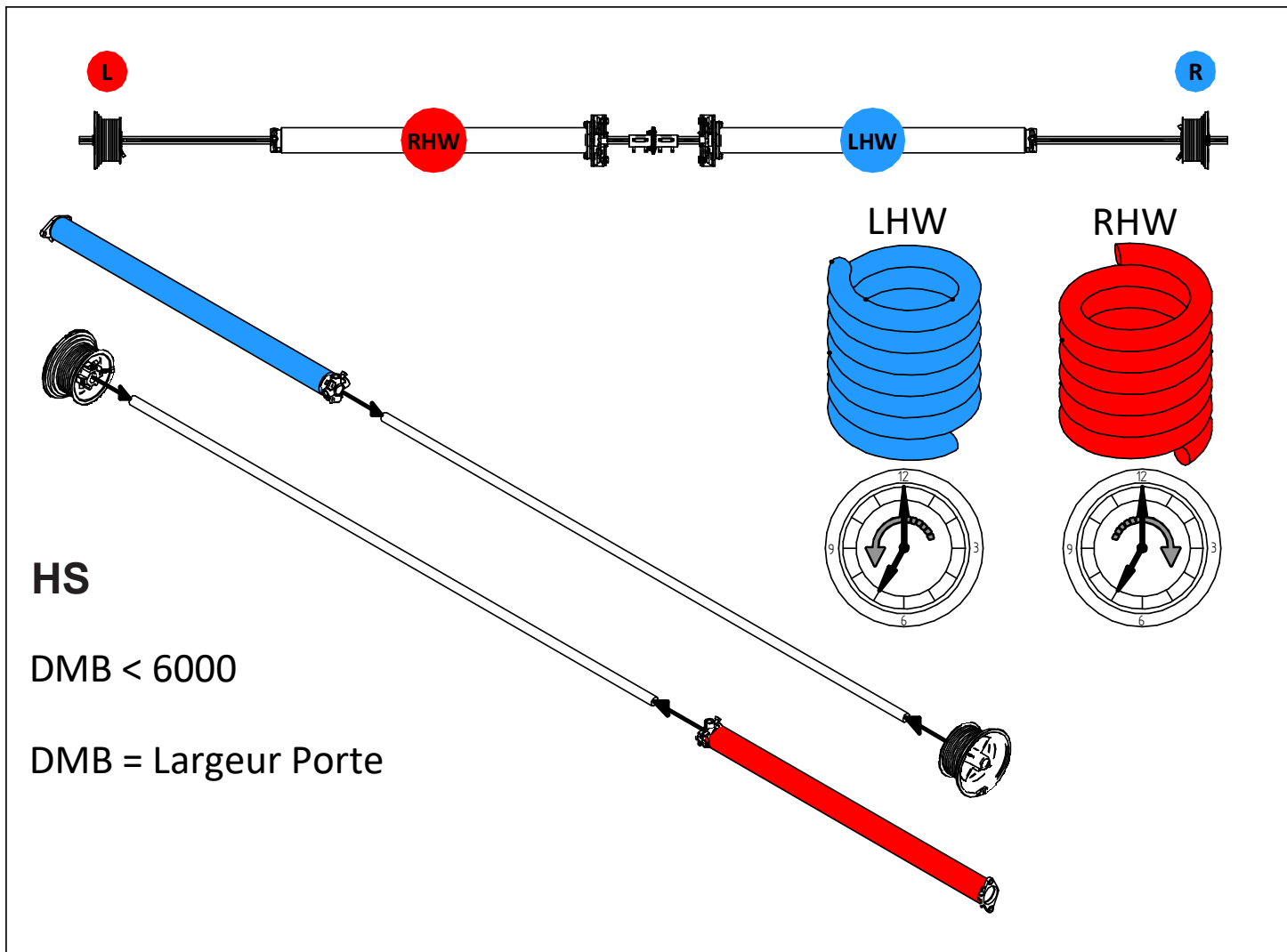
EN13241-1



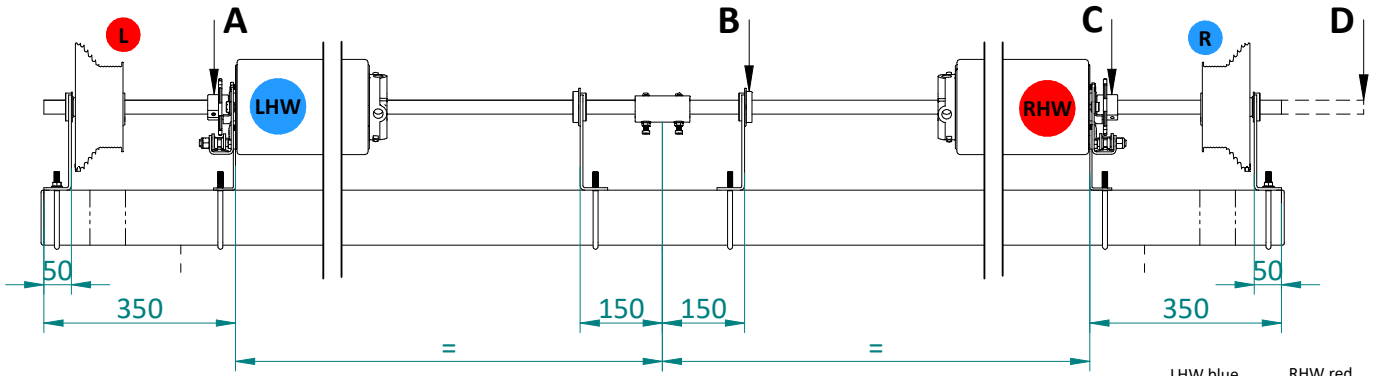
INDUSTRIELLE80



Attention! Les schémas de configuration des ressorts du montage HS sur cette page sont les schémas indicateurs principaux et ils remplacent les autres schémas de configuration qui suivent dans ce manuel d'assemblage.

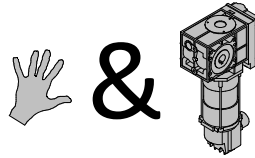


Attention! Les schémas de configuration des ressorts du montage HS + compensation sur TUBE sur cette page sont les schémas indicateurs principaux et ils remplacent les autres schémas de configuration qui suivent dans ce manuel d'assemblage.



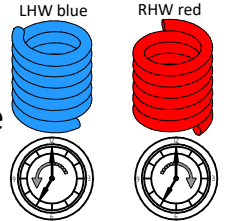
HSK

Compensation sur TUBE au Linteau

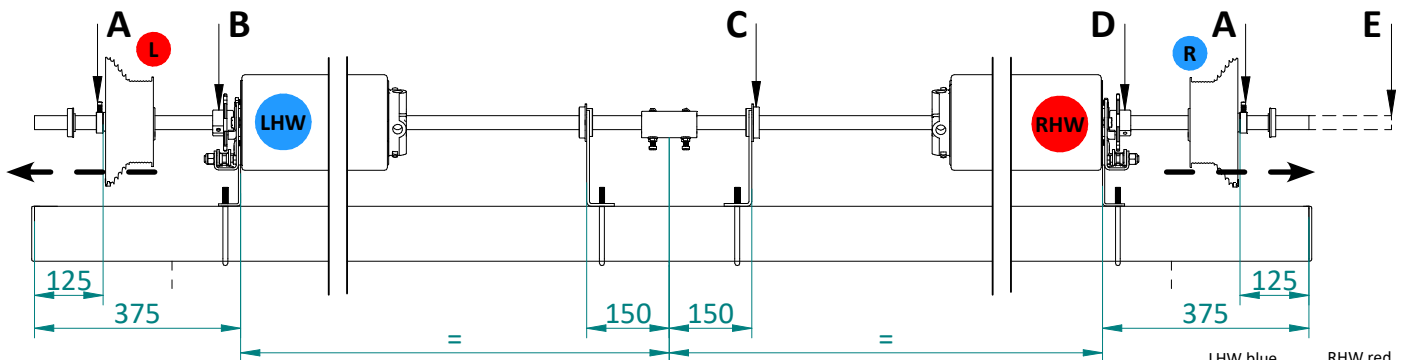


● = Bleu

● = Rouge

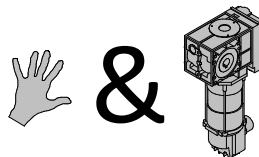


	A	B	C	D
FR	Pare-chute ressort LHW ou palier + roulement	Si LDB > 4750mm	Pare-chute ressort RHW ou palier + roulement	Motorisée D ou G
EN	SBD LHW or Bearing plate + bearing	When DLW > 4750mm	SBD RHW or Bearing plate + bearing	Motor operated L or R



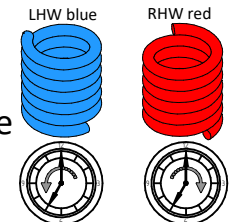
HSK

Compensation sur TUBE
Avec montage sur le Dessus







● = Bleu

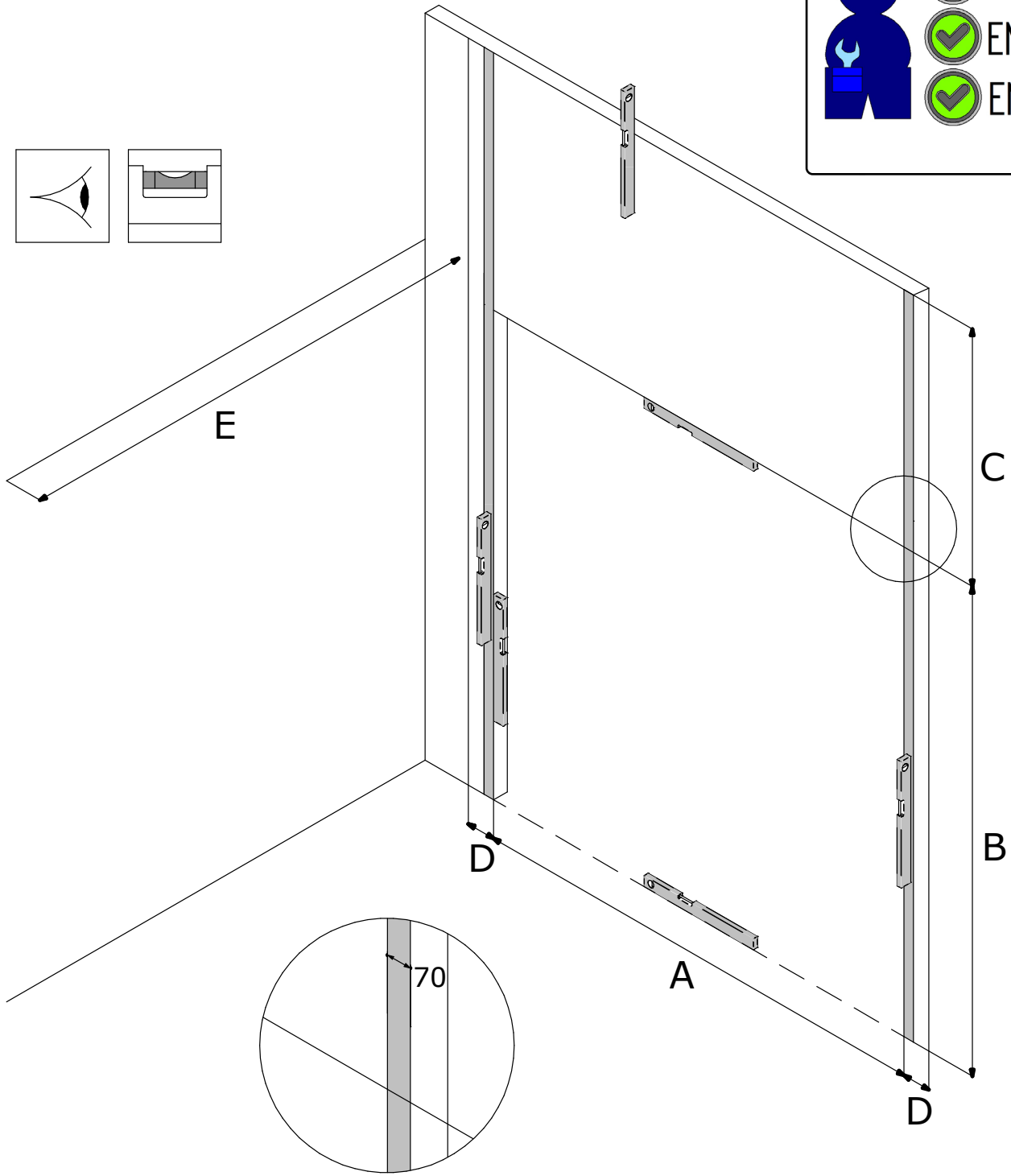
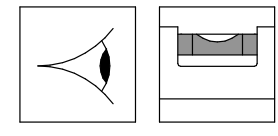
● = Rouge



	A	B	C	D	E
FR	Baquet d'arrêt (LH) LH > 1100mm	Pare-chute ressort LHW ou palier + roulement + baquet d'arrêt	LDB > 4750mm	Pare-chute ressort RHW ou palier + roulement + baquet d'arrêt	Motorisée D ou G
EN	Shaft collar (HL) when HL > 1100mm	SBD LHW or Bearing plate + bearing + shaft collar	When DLW > 4750mm	SBD RHW or Bearing plate + bearing + shaft collar	Motor operated L or R

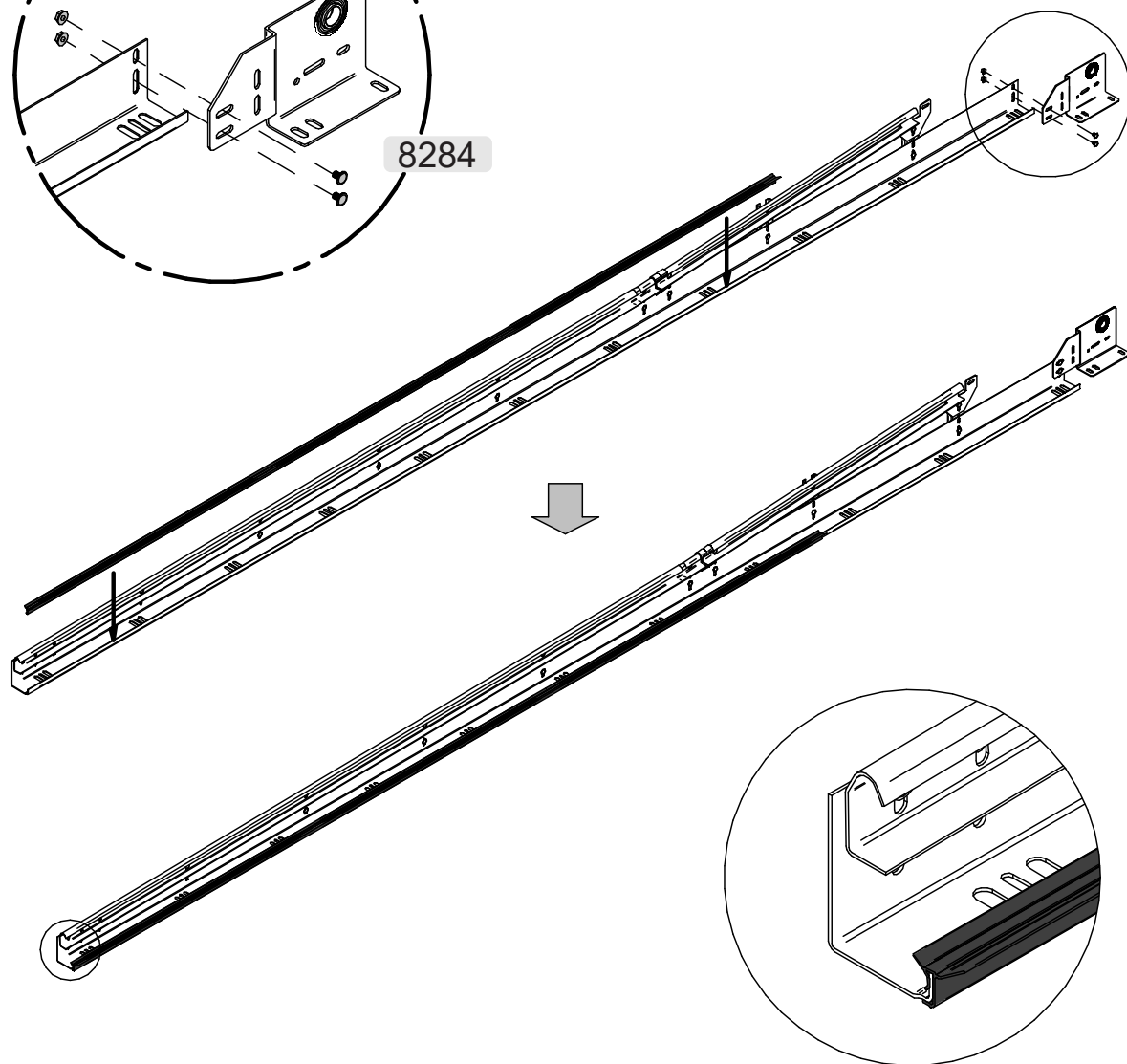
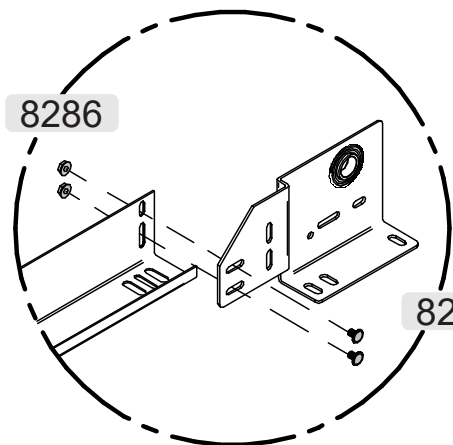
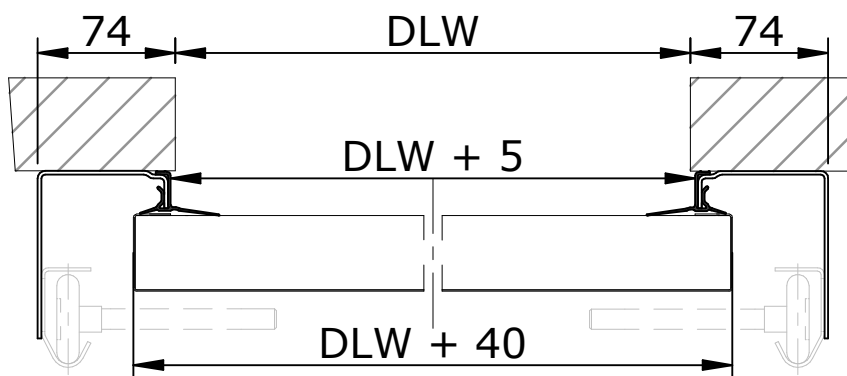


-  EN 12604
-  EN 12453
-  EN 13241

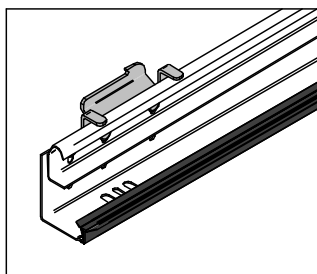


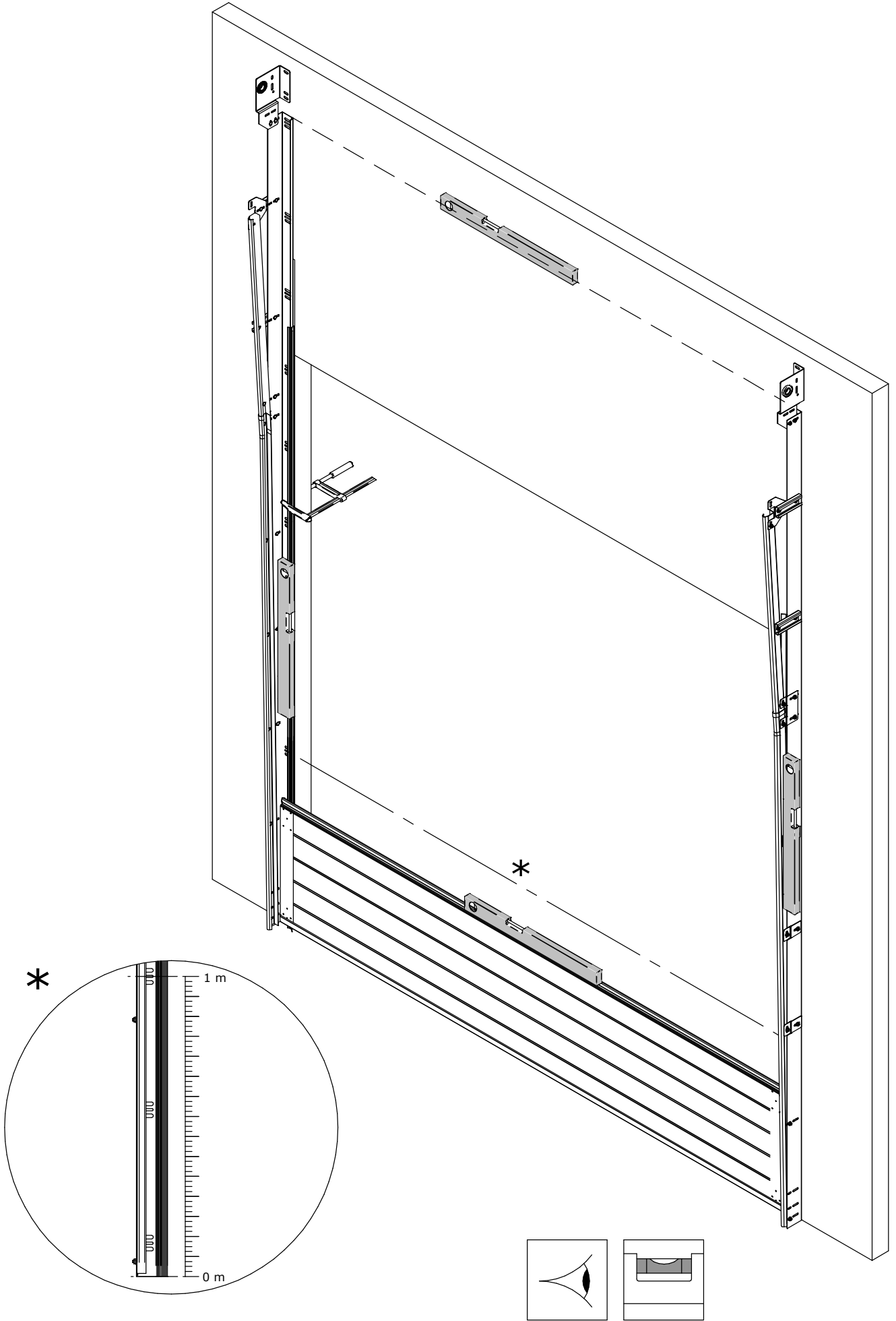
	A	B	C	D	E
	DLW	DLH	FHR	FSR	FMD
FR	Largeur de baie	Hauteur de baie	Linéau disponible	Ecoinçons Requis	Recul
EN	Day Light Width	Day Light Height	Free Head Room	Free Side Room	Free Mounting Depth

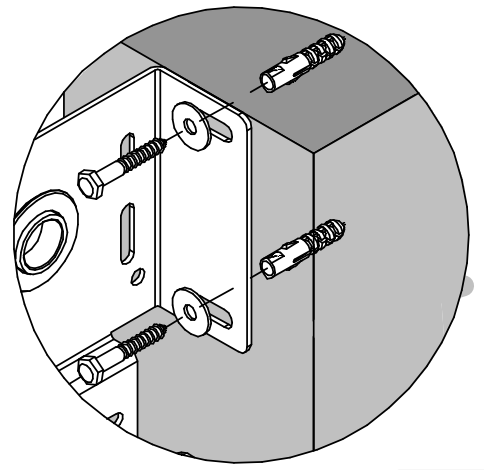
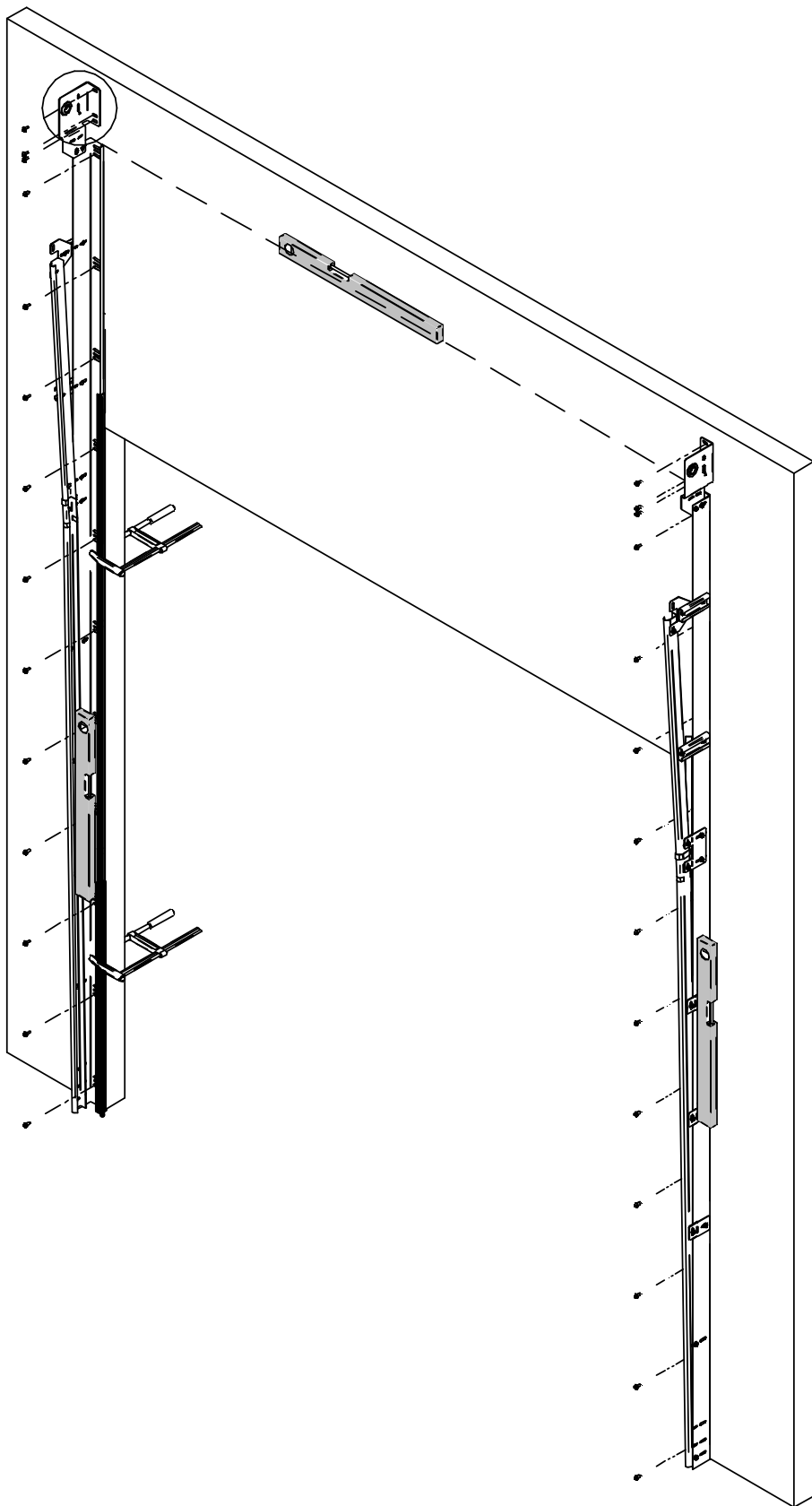
DLW = Largeur Porte



3199

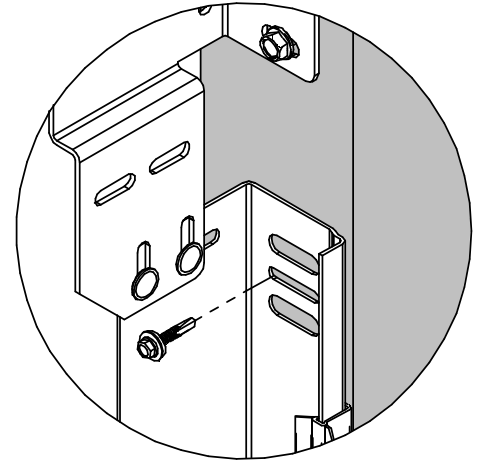






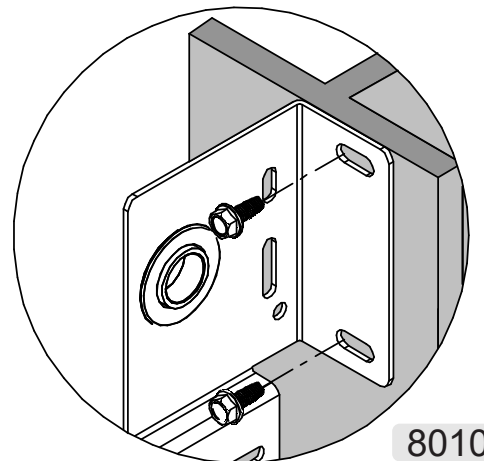
Ø10

0351



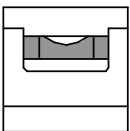
Ø6

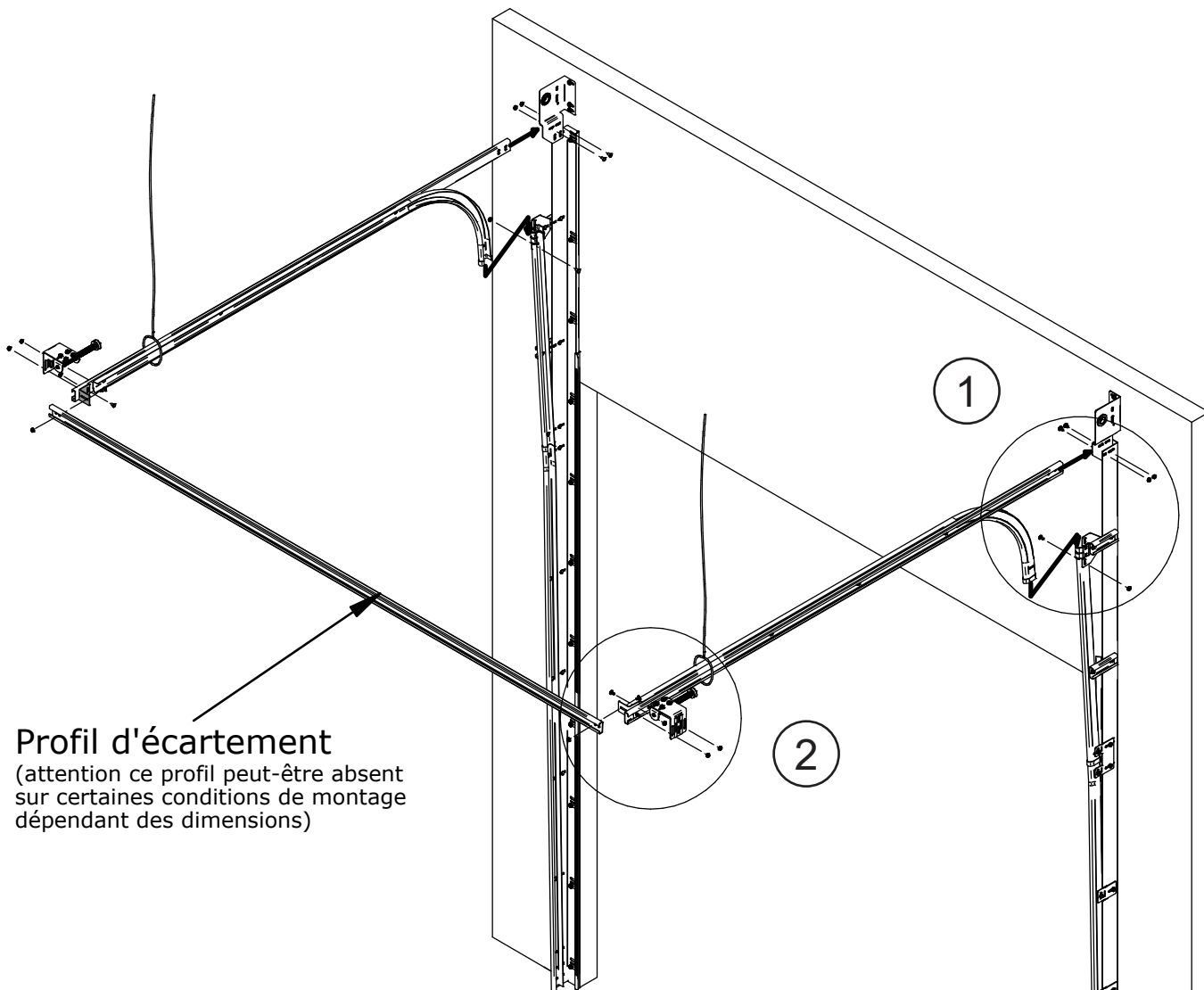
8011



Ø8

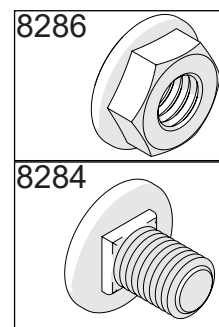
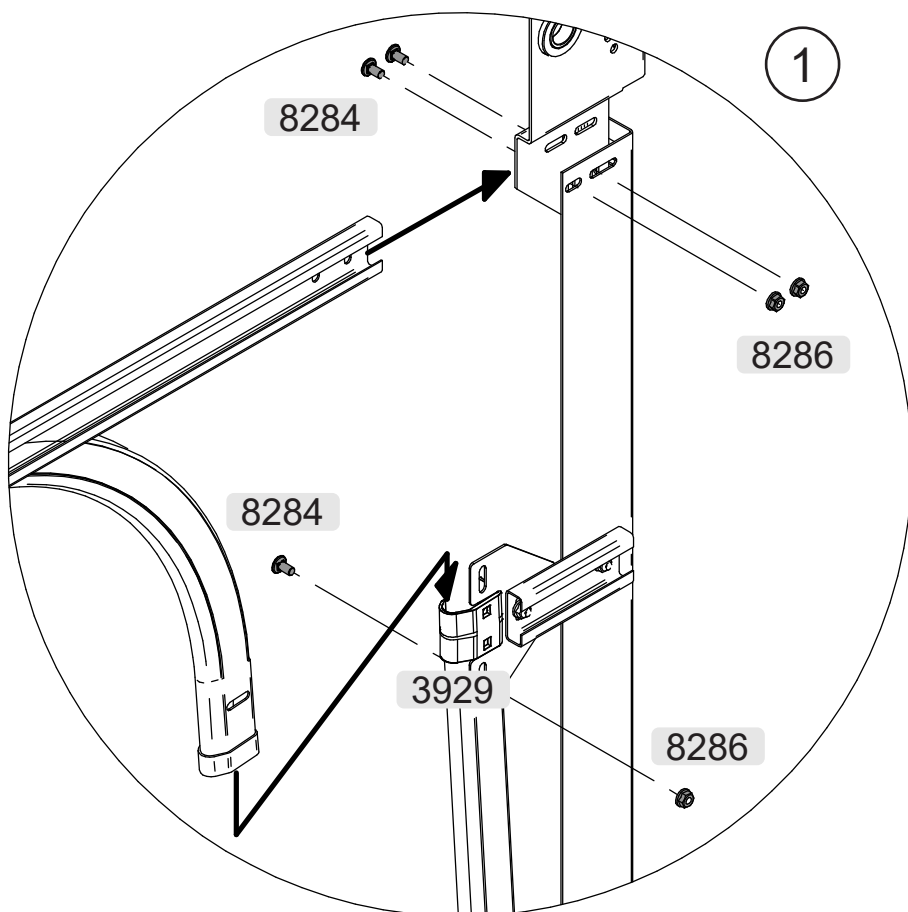
8010





Profil d'écartement

(attention ce profil peut-être absent sur certaines conditions de montage dépendant des dimensions)



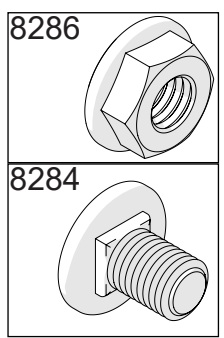
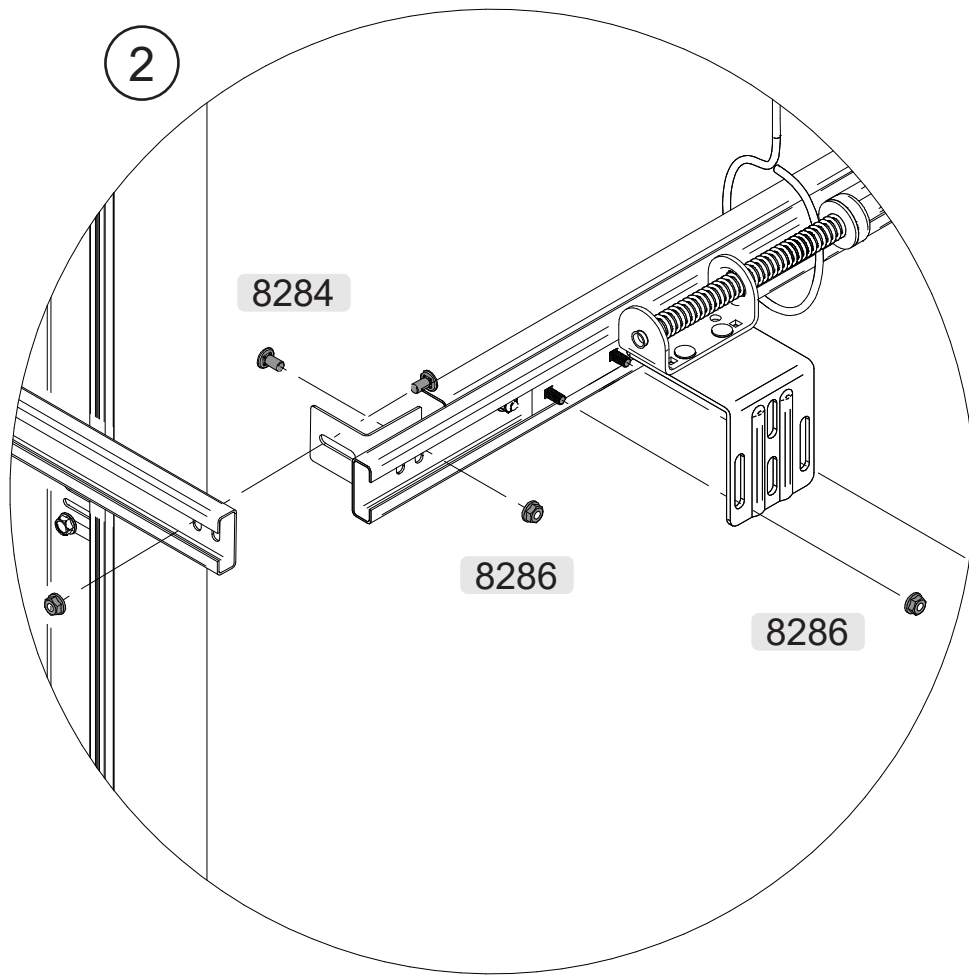
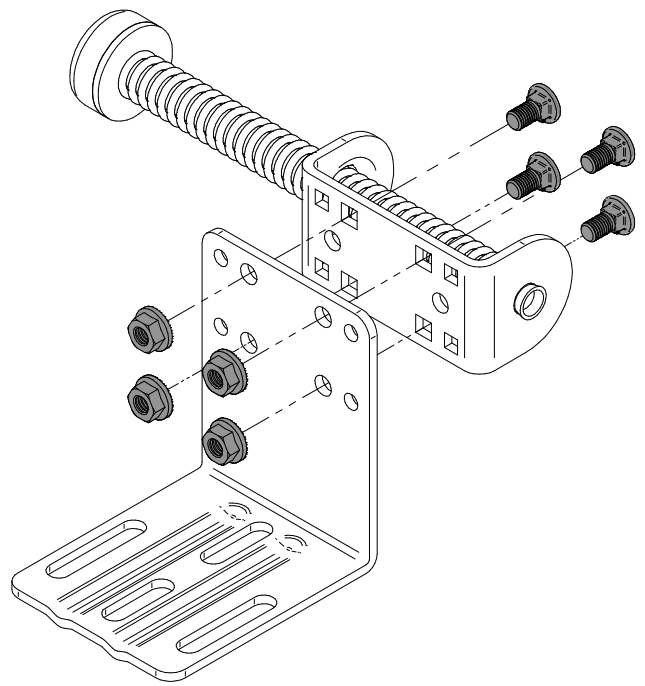
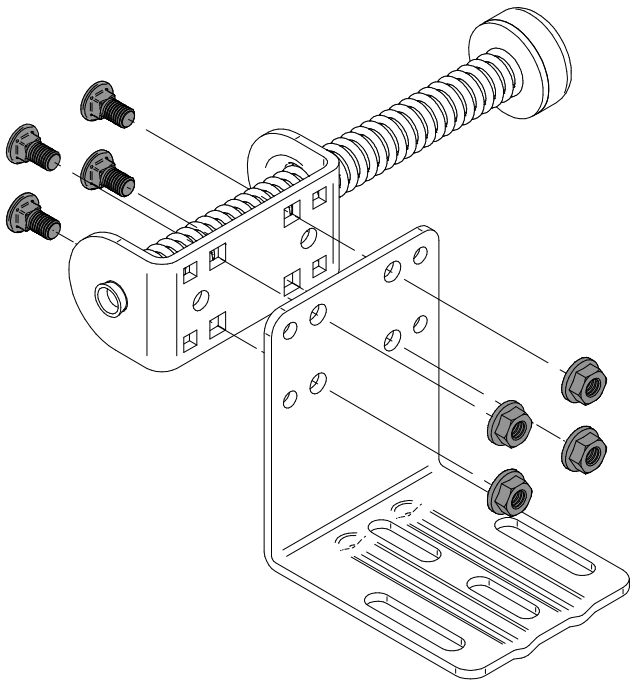


Schéma de montage pour configuration avec pente de toit

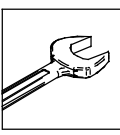
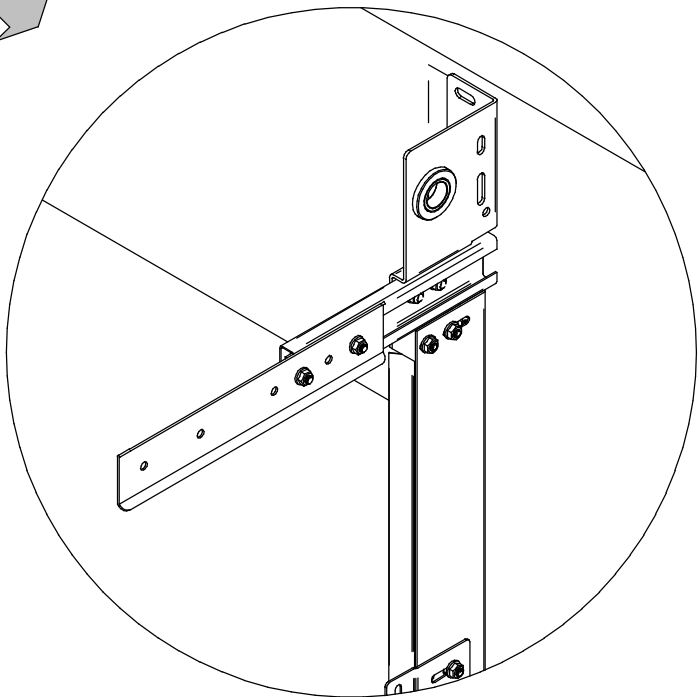
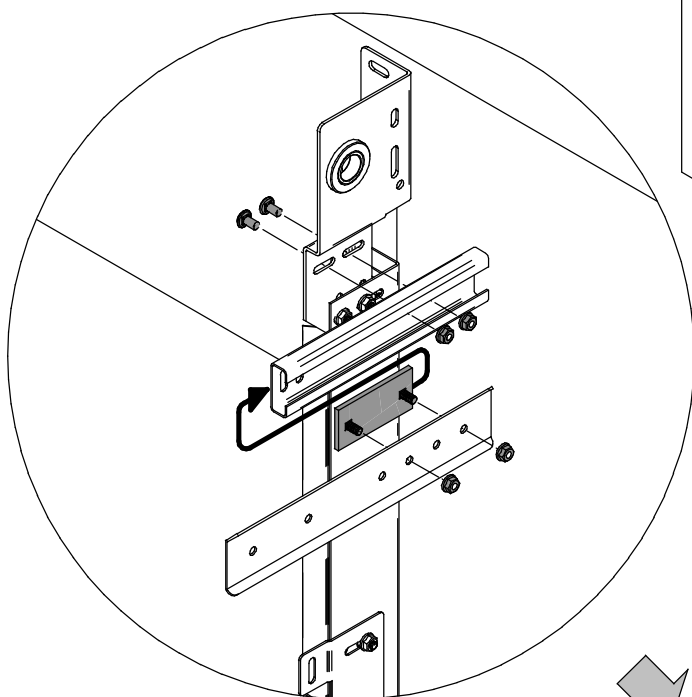
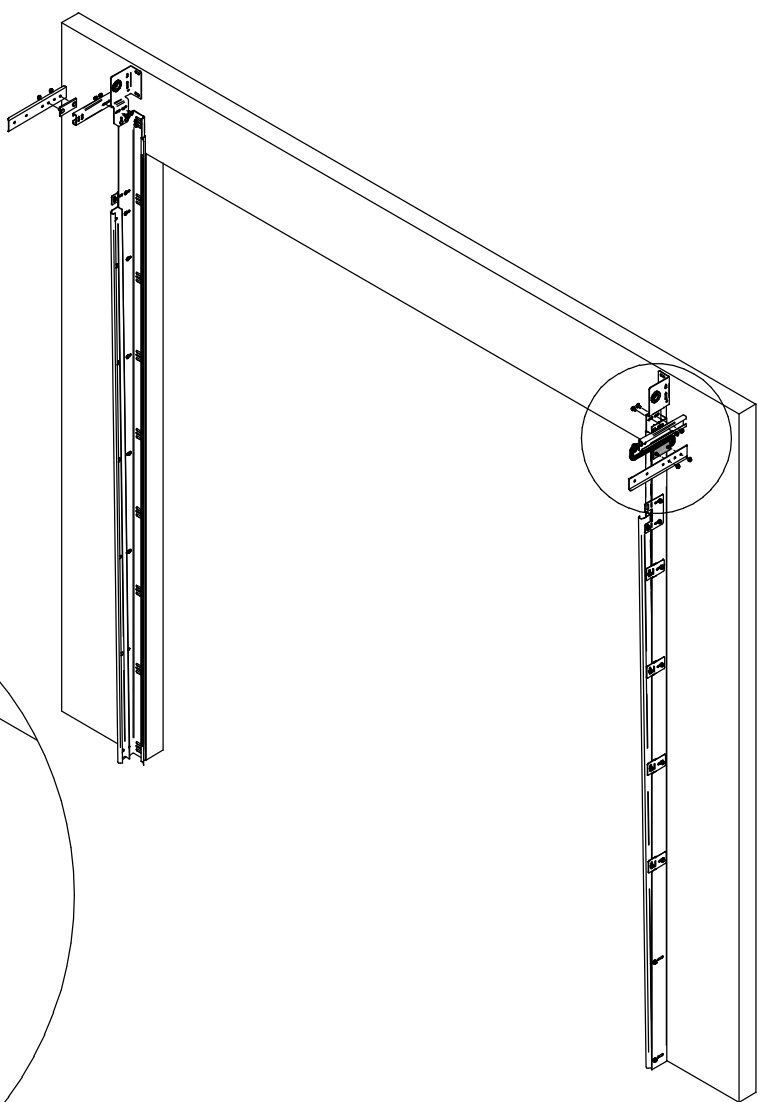
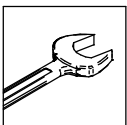
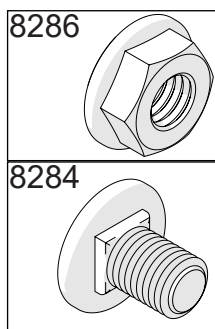
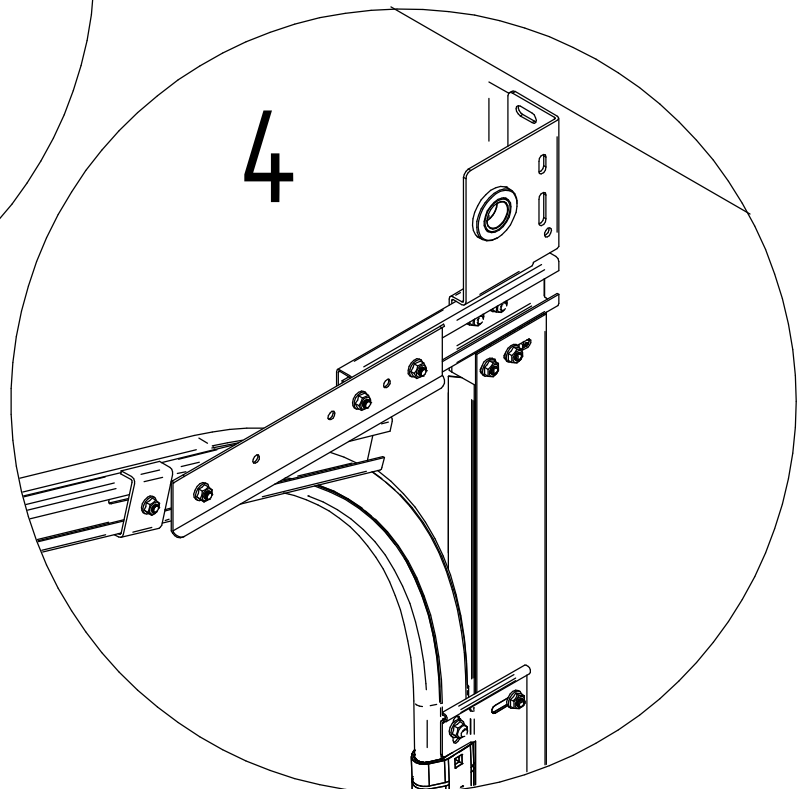
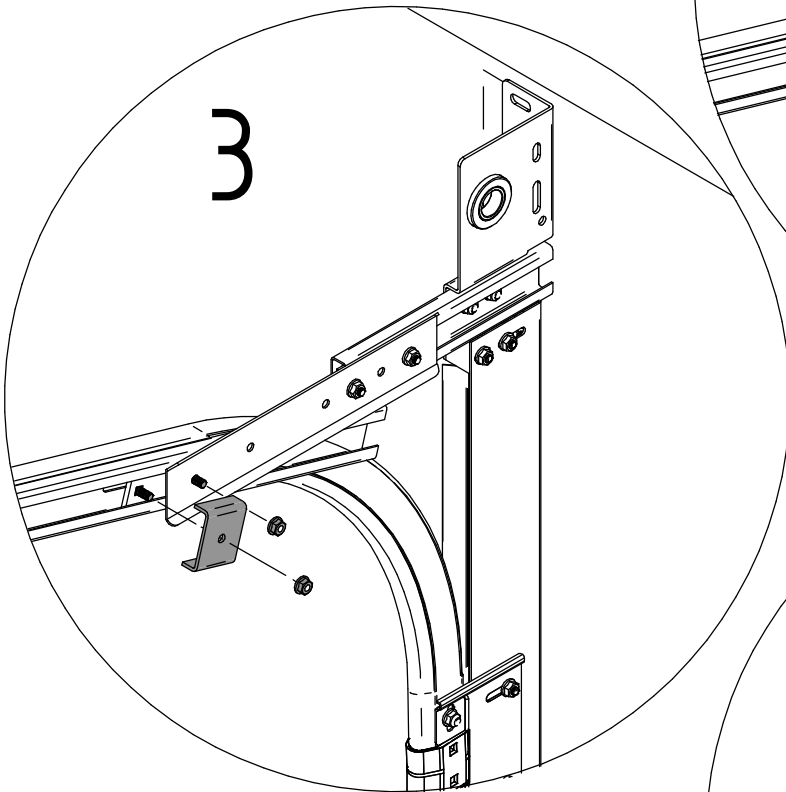
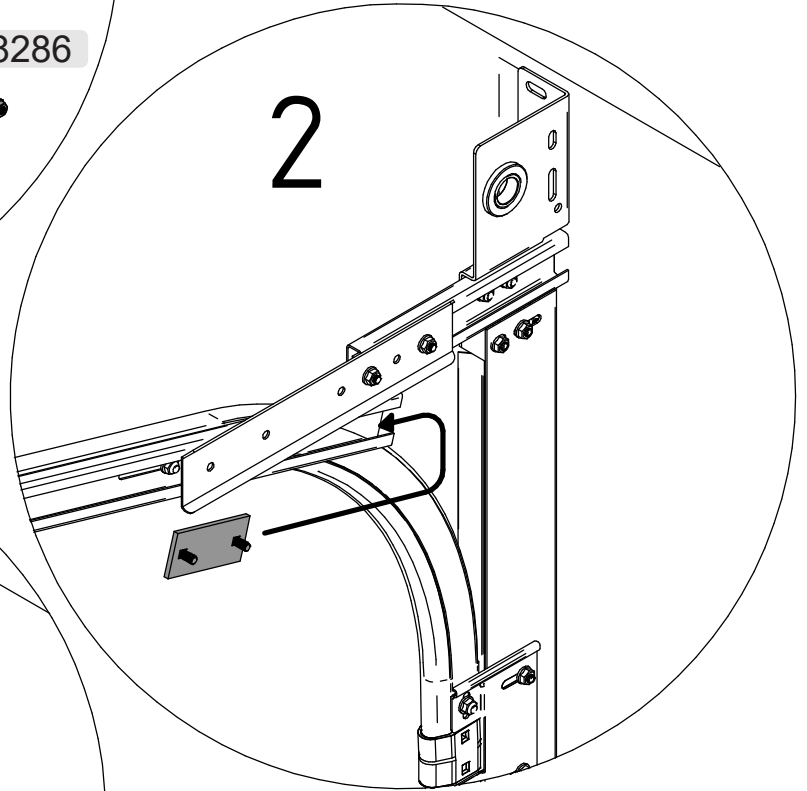
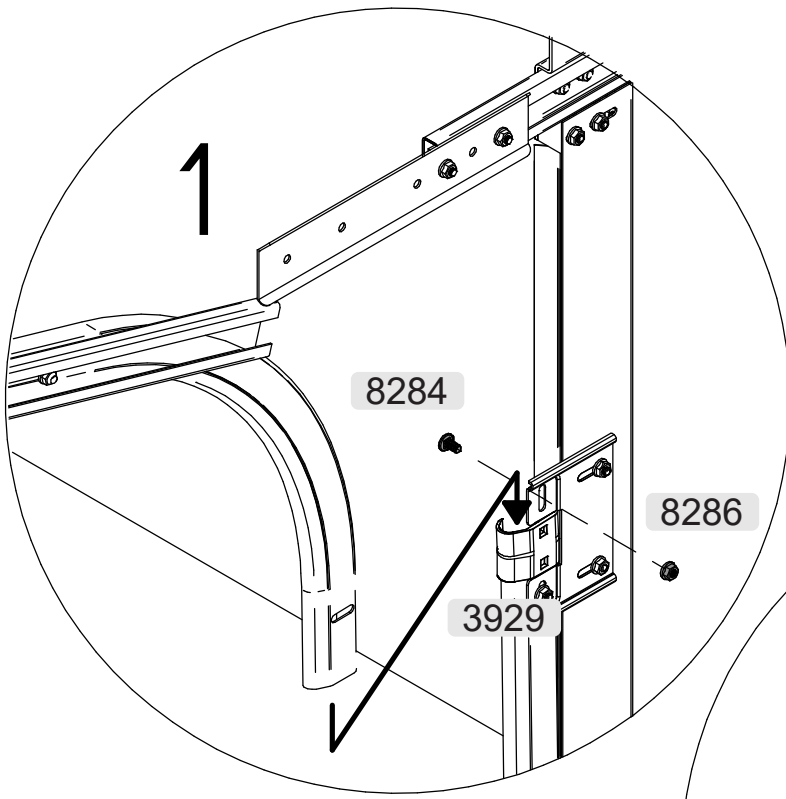
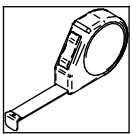
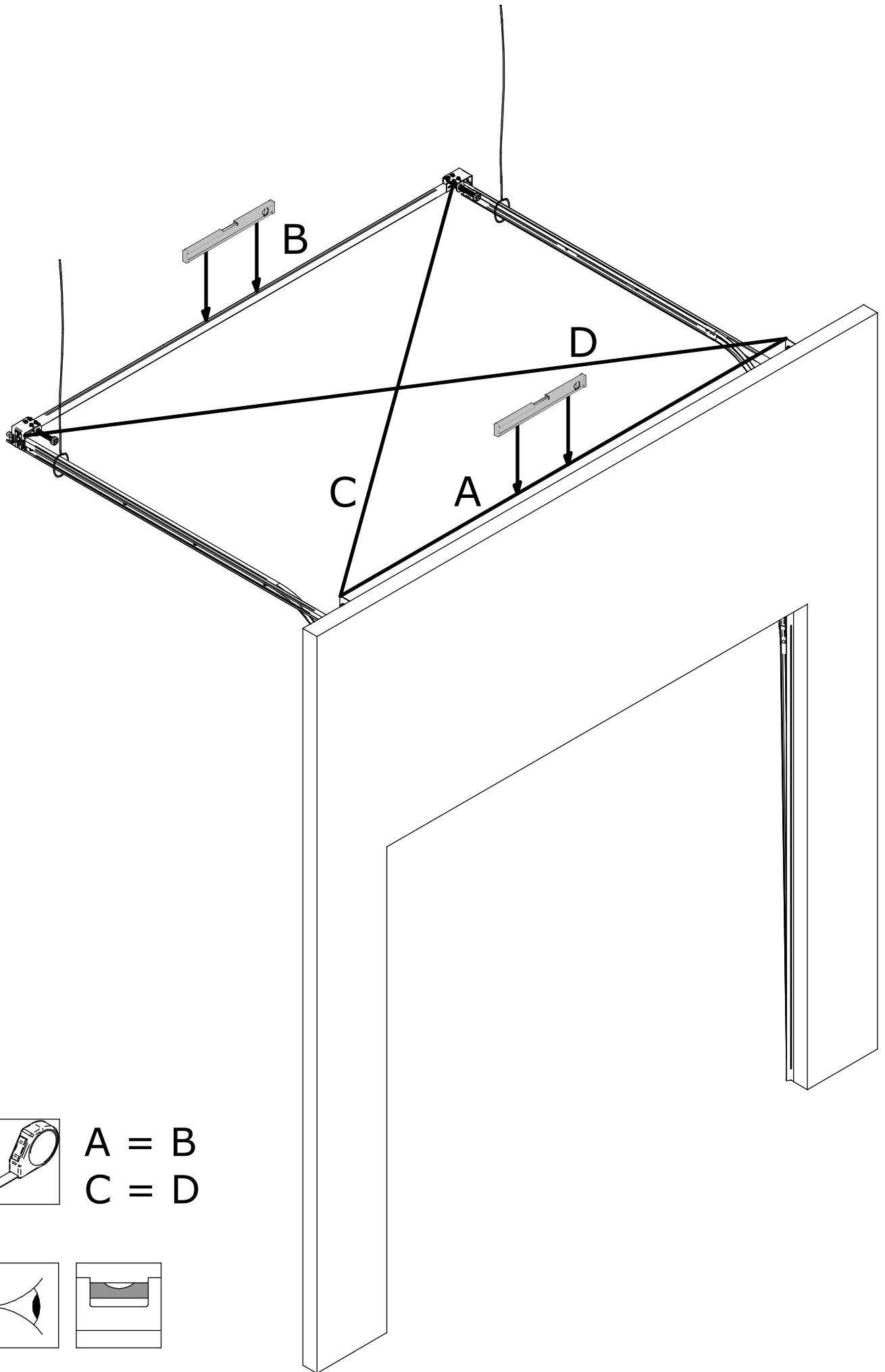
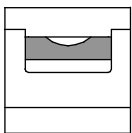
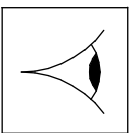


Schéma de montage pour configuration avec pente de toit

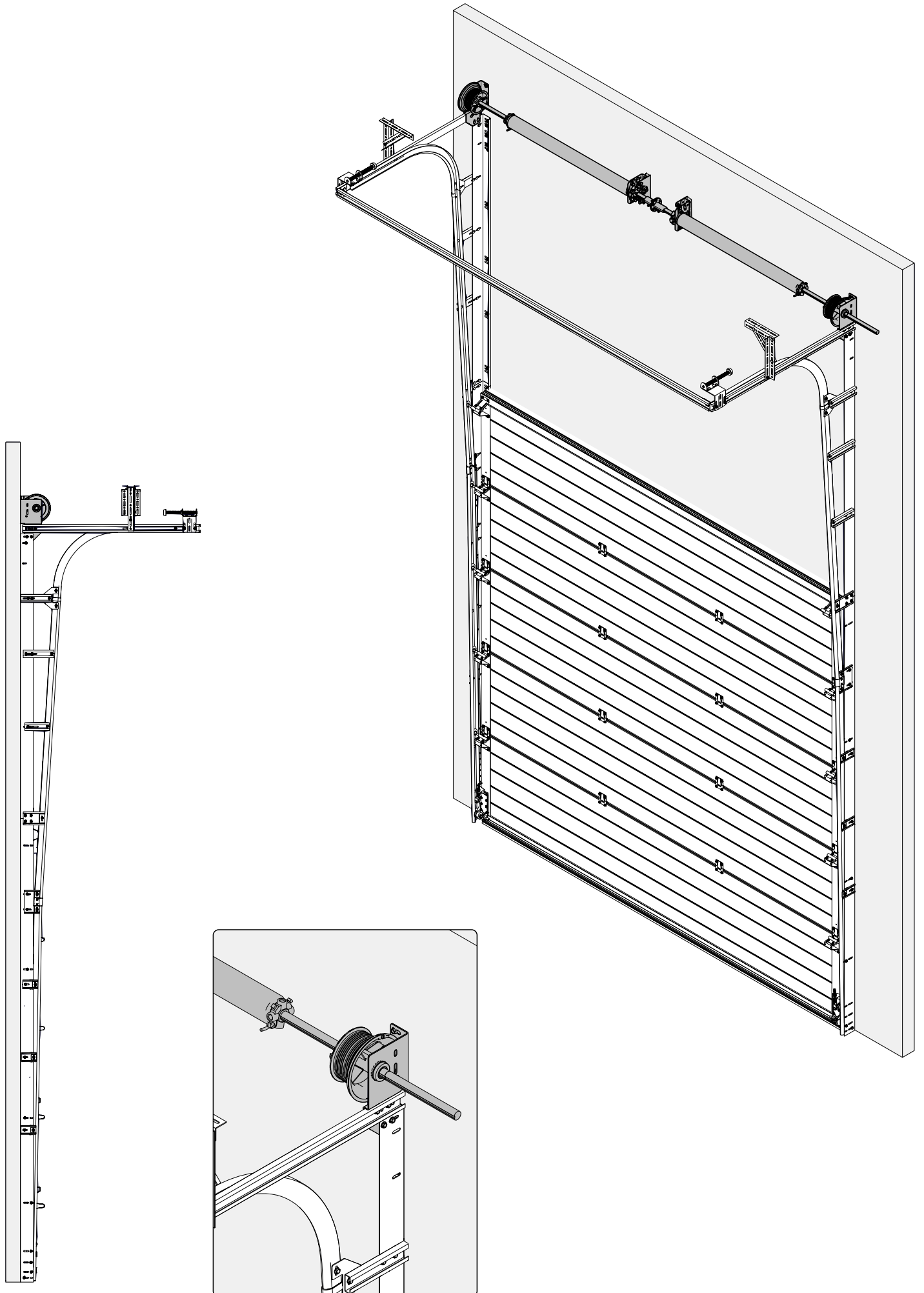




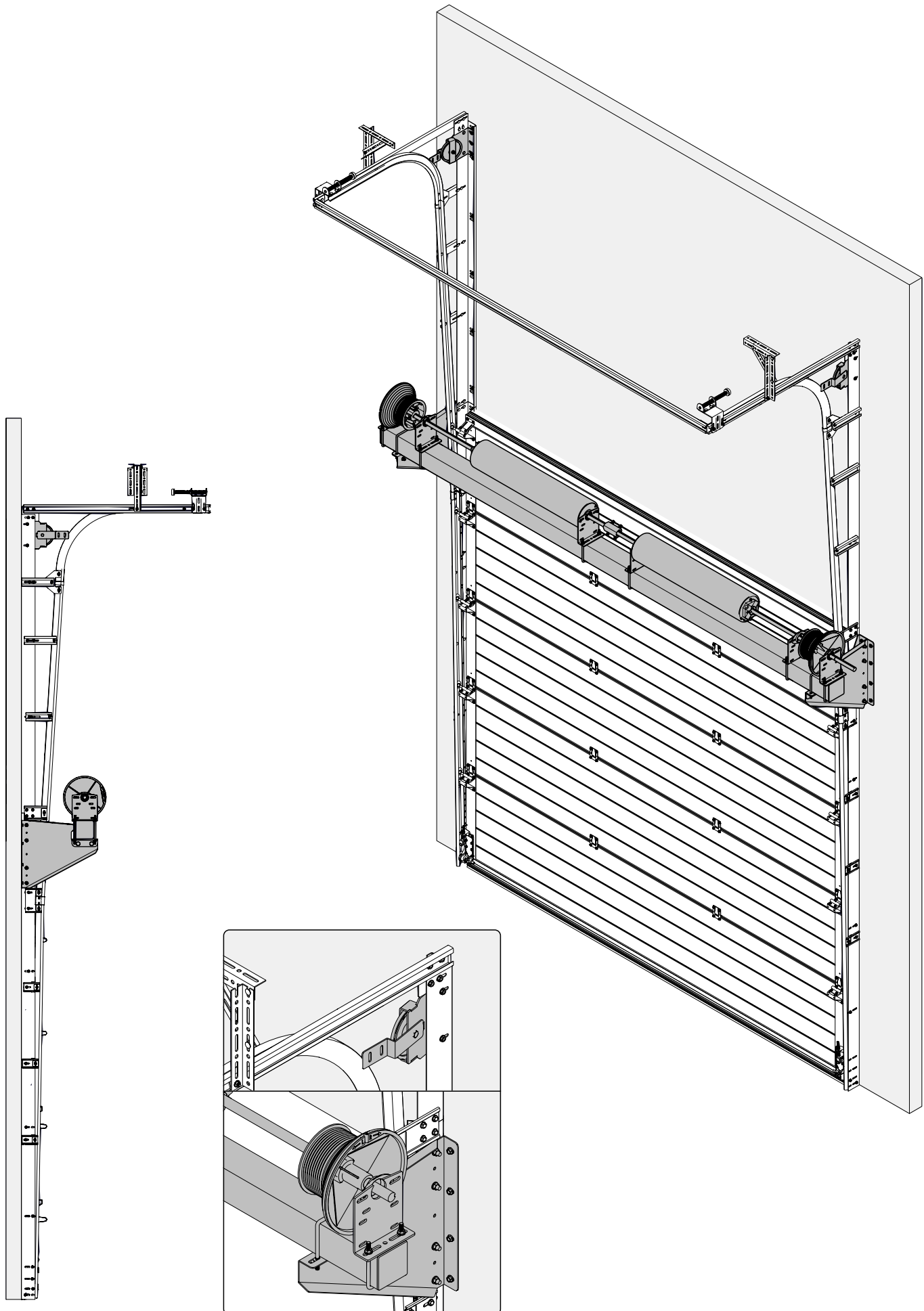
$A = B$
 $C = D$



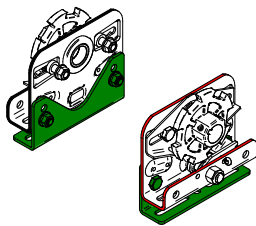
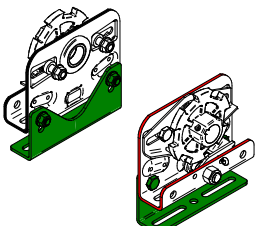
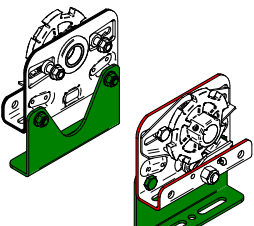
HS

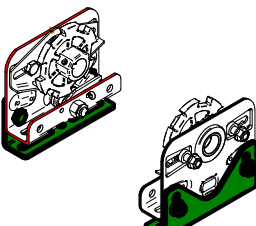
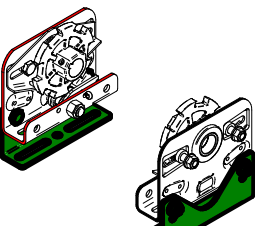
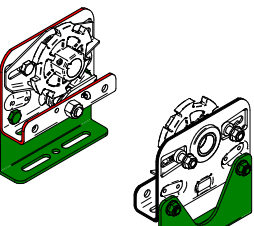


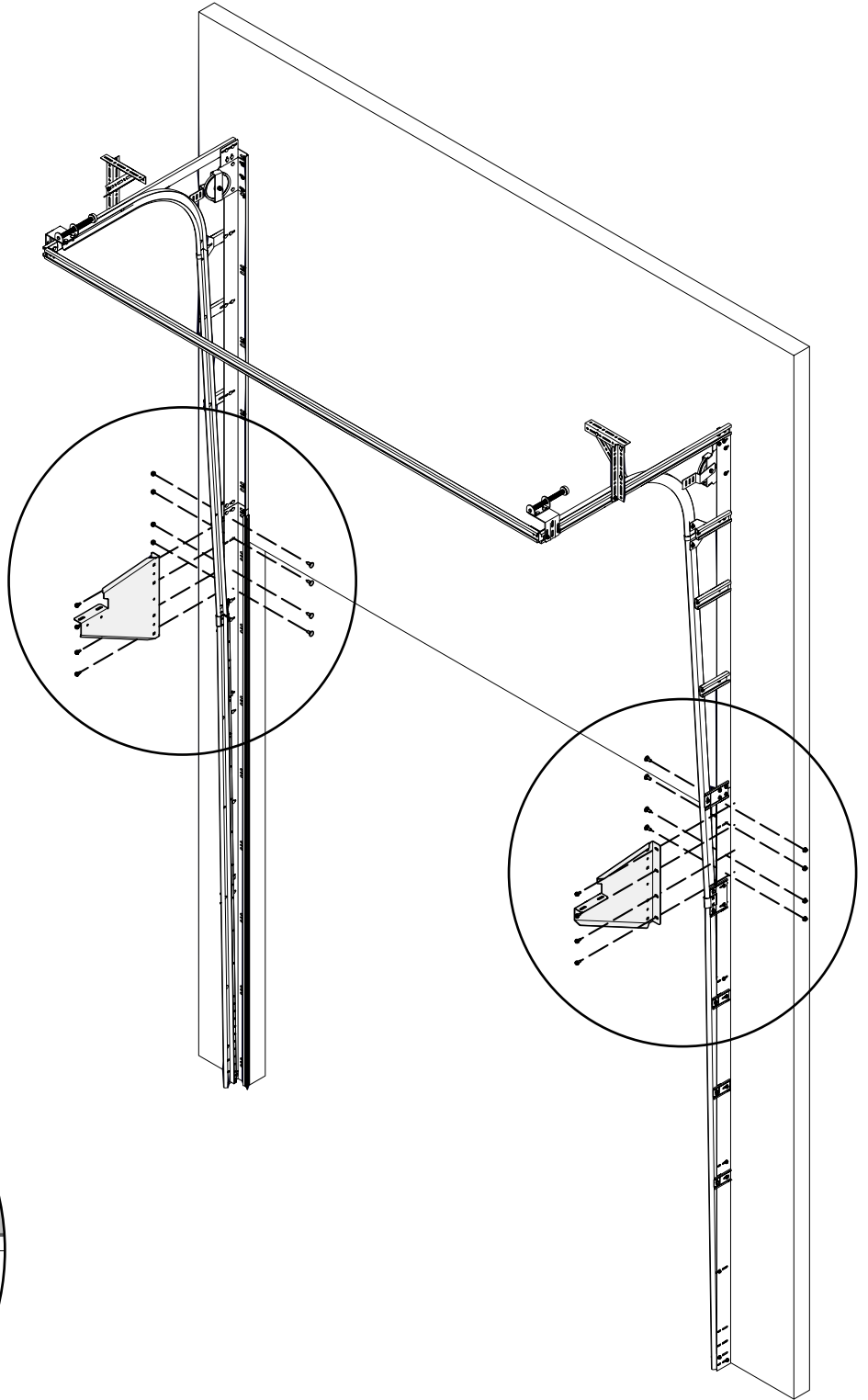
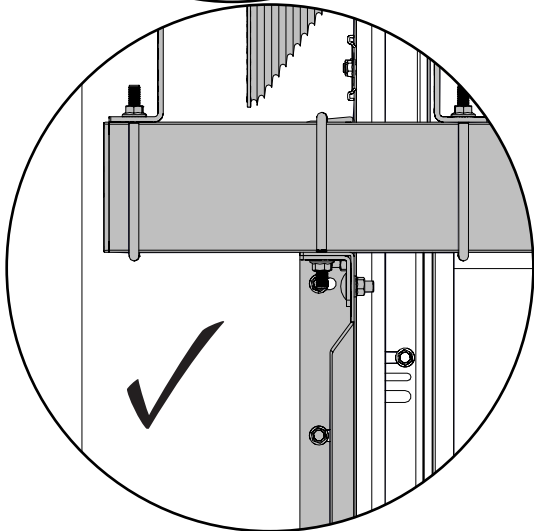
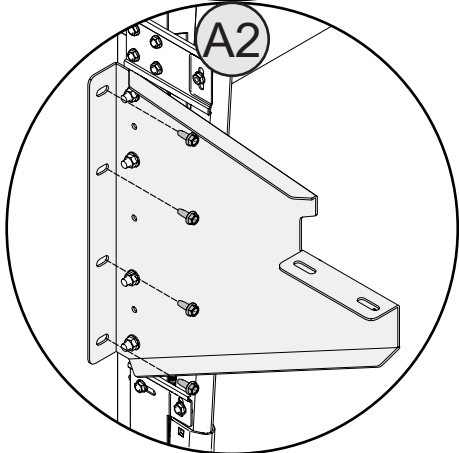
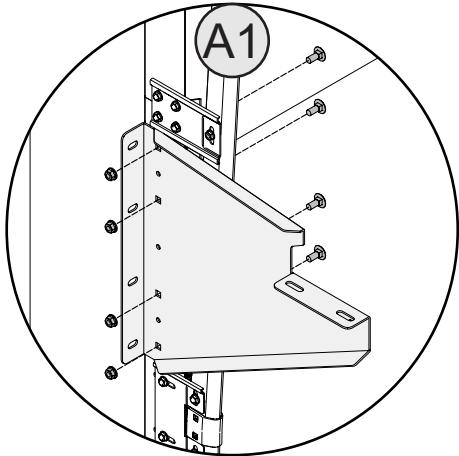
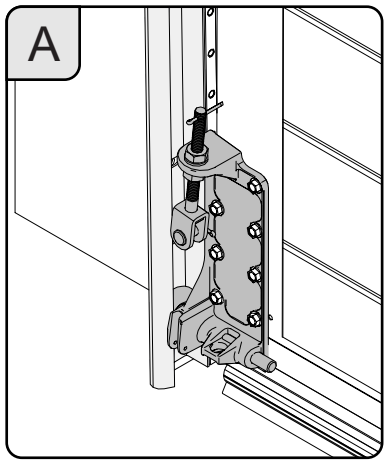
HSK - Schéma de montage pour configuration compensation sur TUBE au Linteau

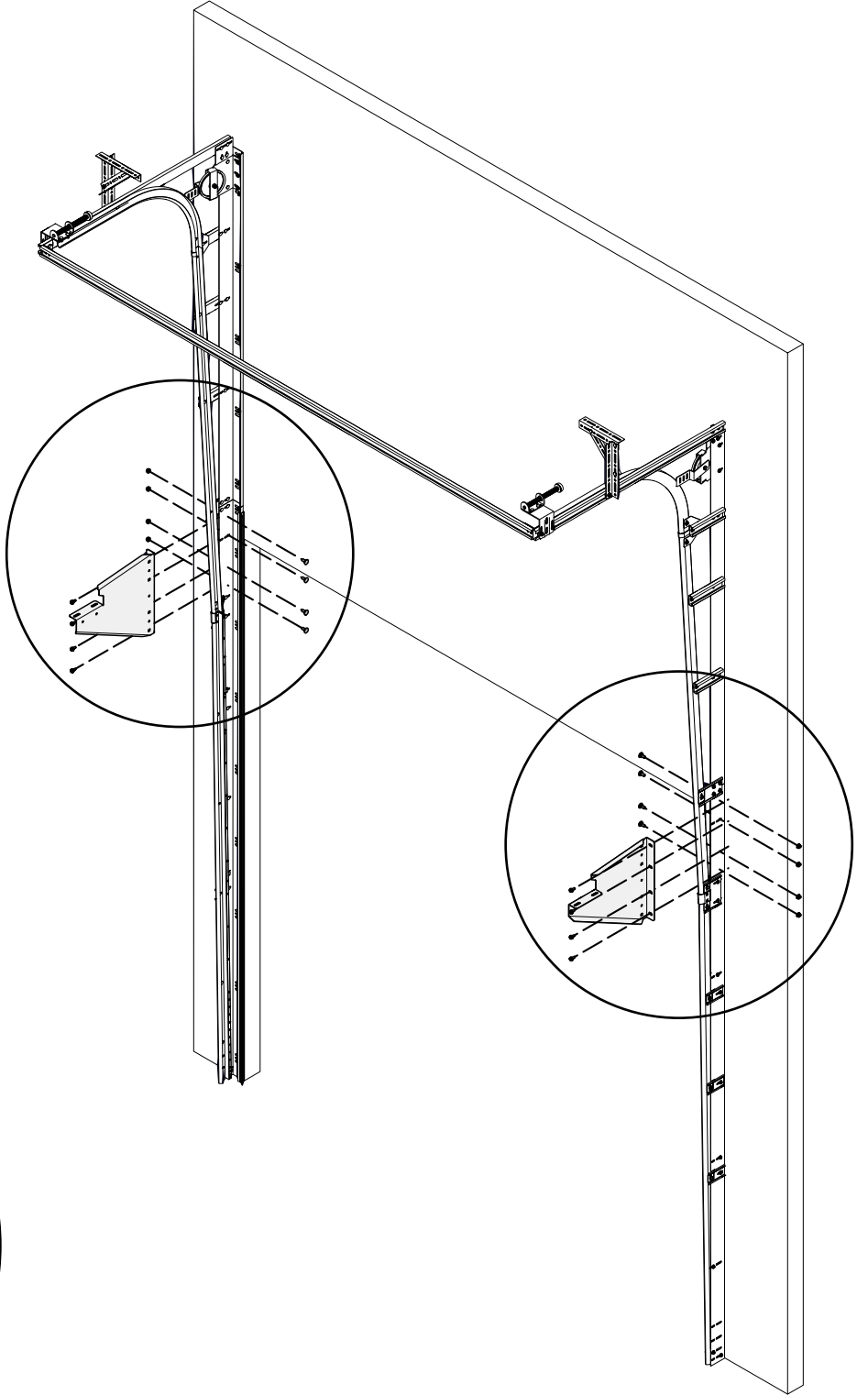
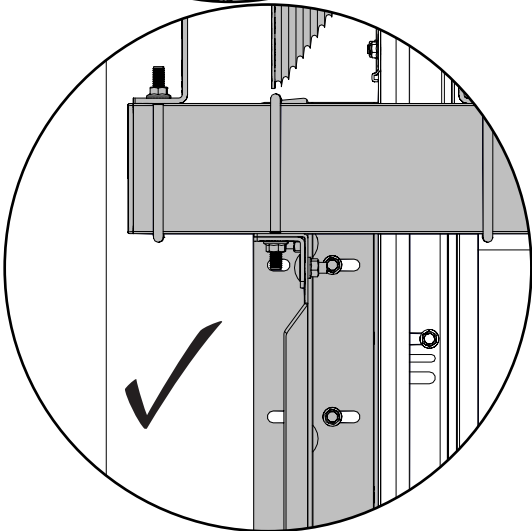
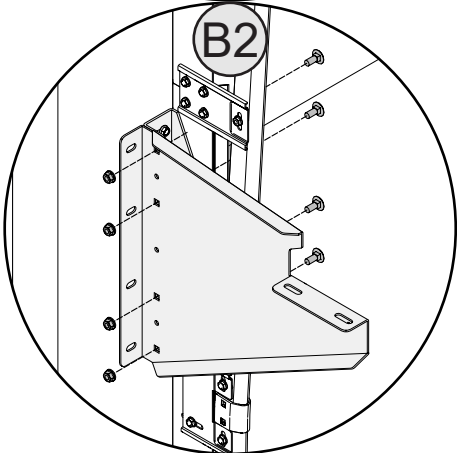
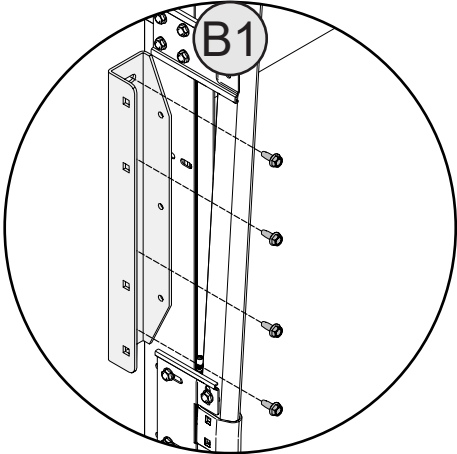
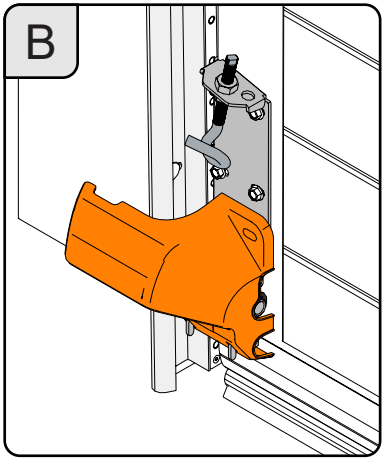


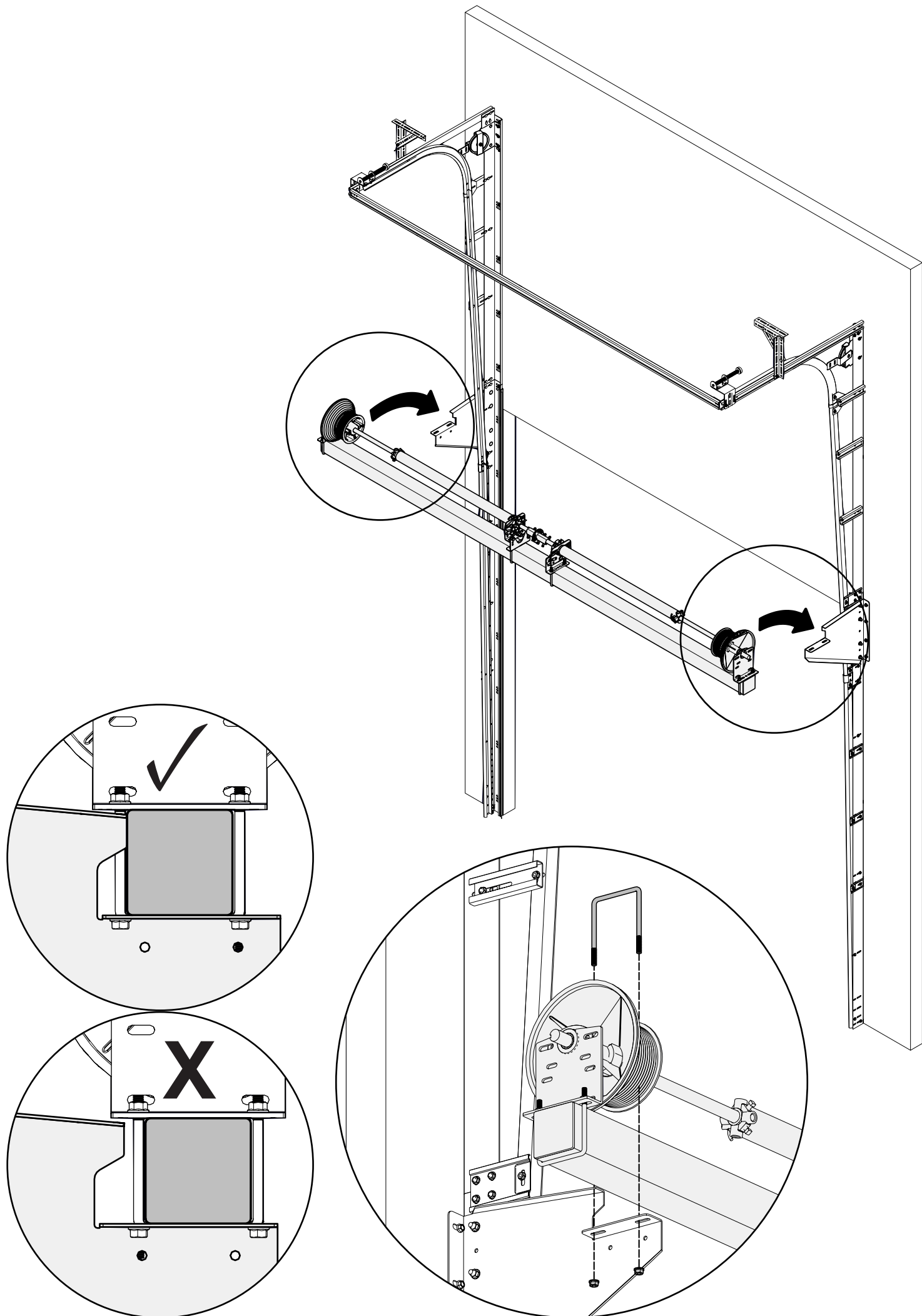
HSK - Positionnement réhausse pour parachute ressorts

<p>2 Ressorts + 4 Ressorts - ressorts d'extrémités</p>			
	111 - 3164	127 - 3164	152 - 3165

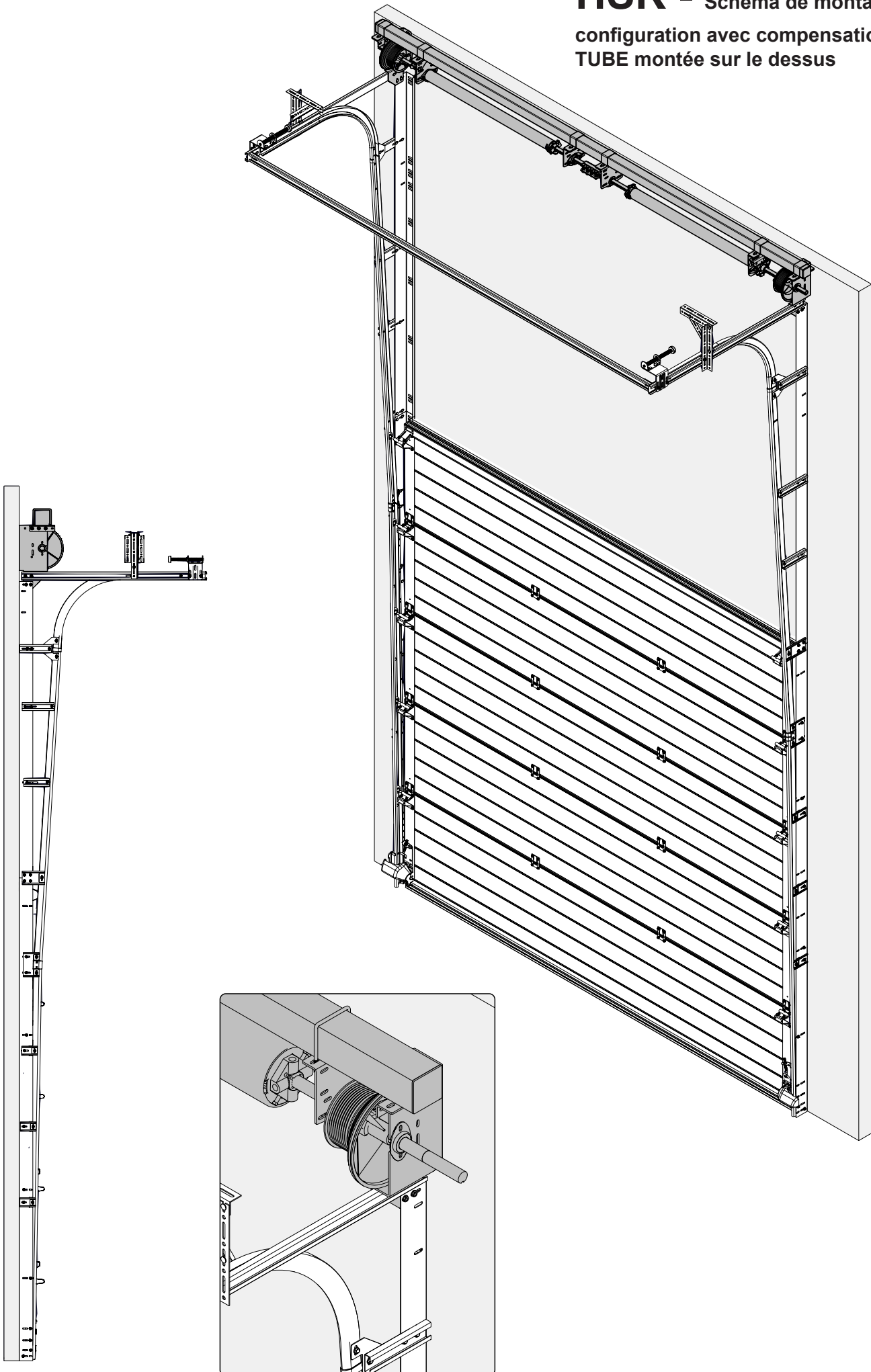
<p>4 Ressorts - ressorts intérieurs</p>			
	111 - 3164	127 - 3164	152 - 3165

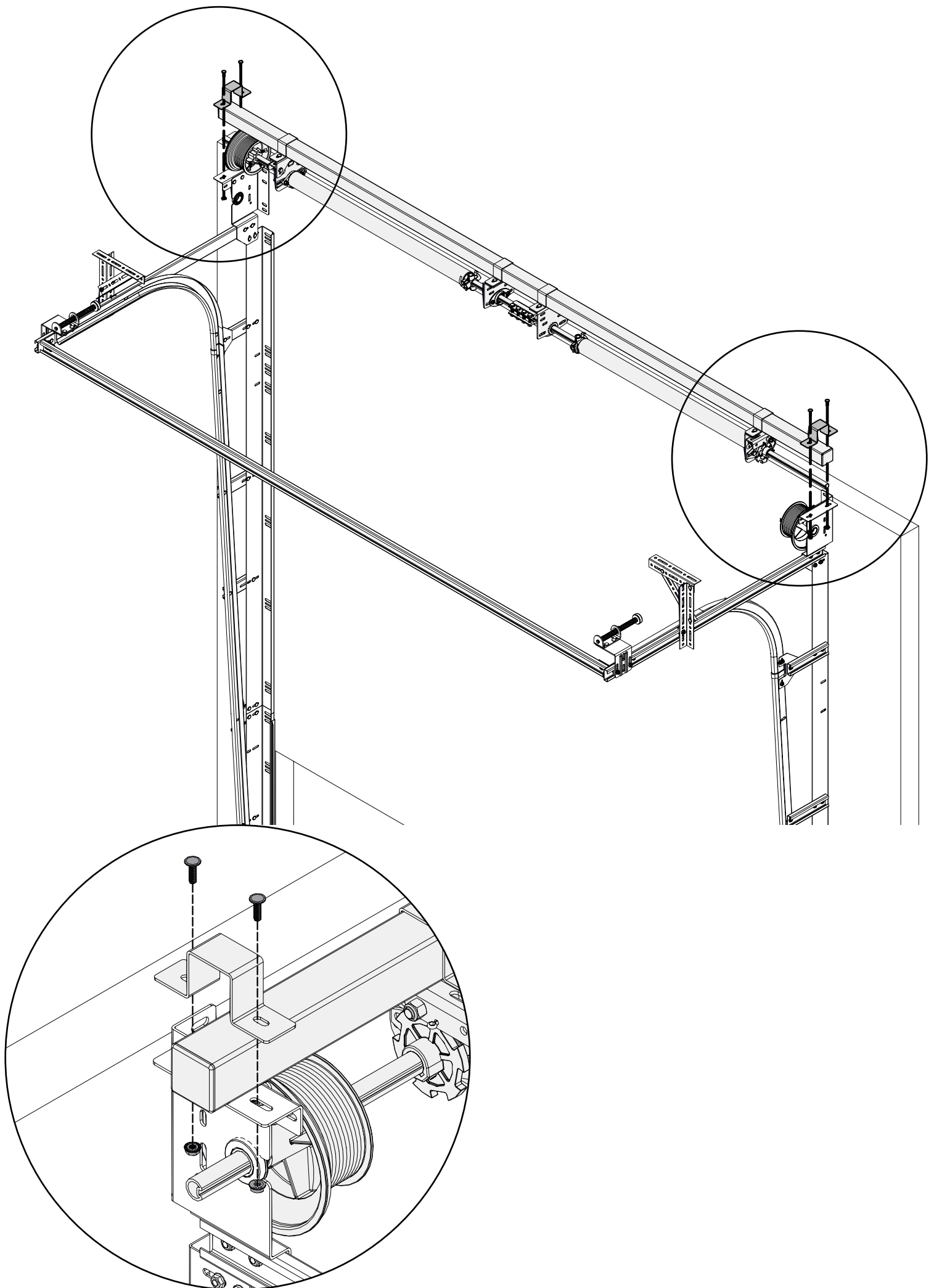




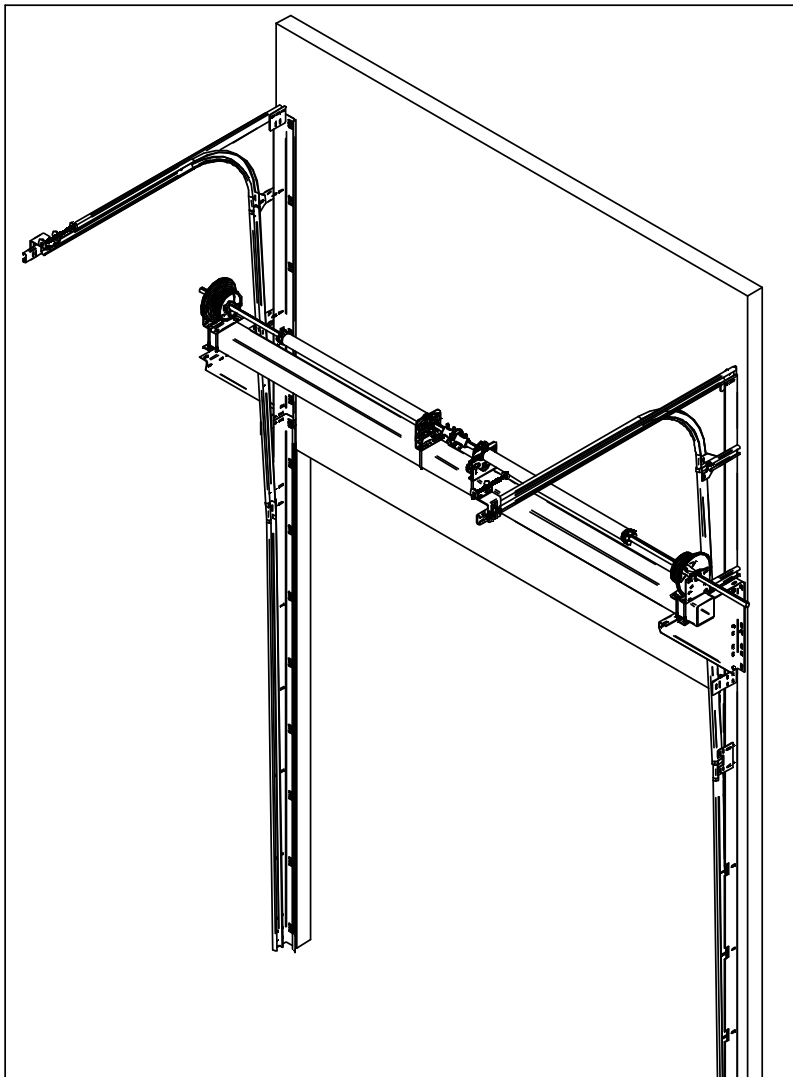
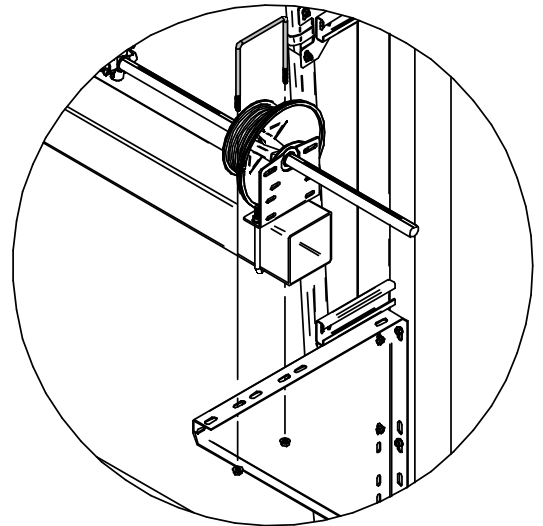
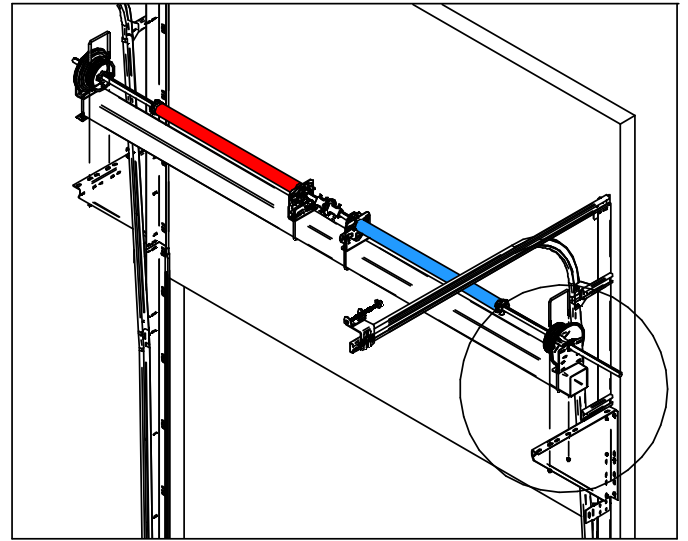
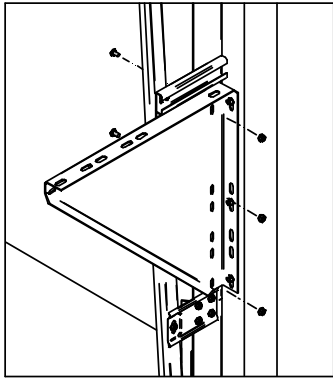
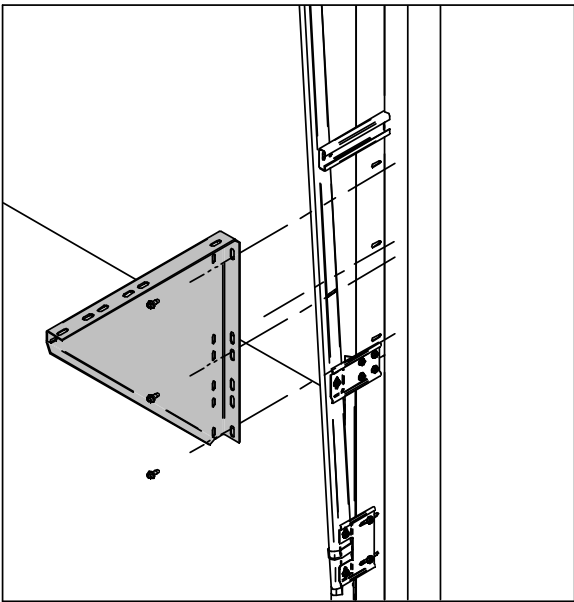


HSK - Schéma de montage pour
configuration avec compensation sur
TUBE montée sur le dessus

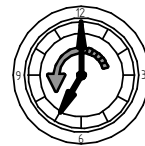
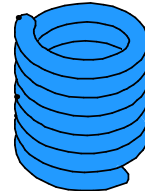




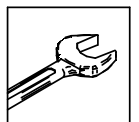
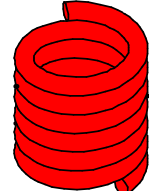
HSK - Schéma de montage pour configuration avec compensation sur TUBE au Linteau

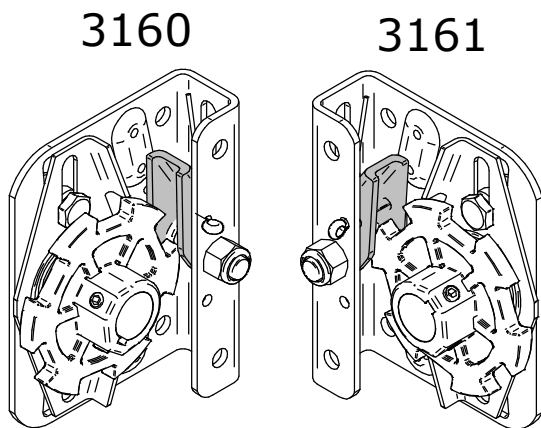
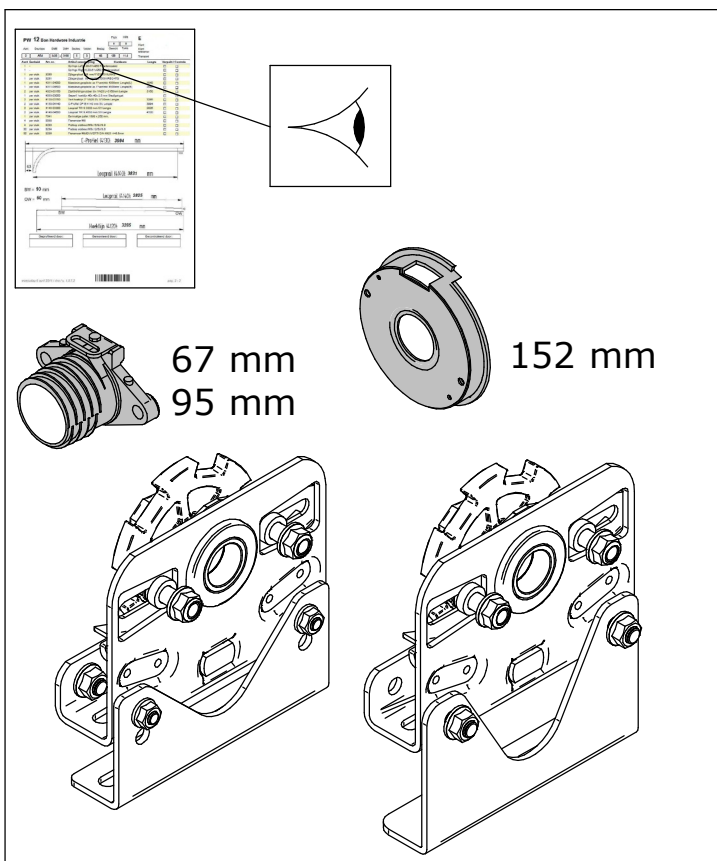
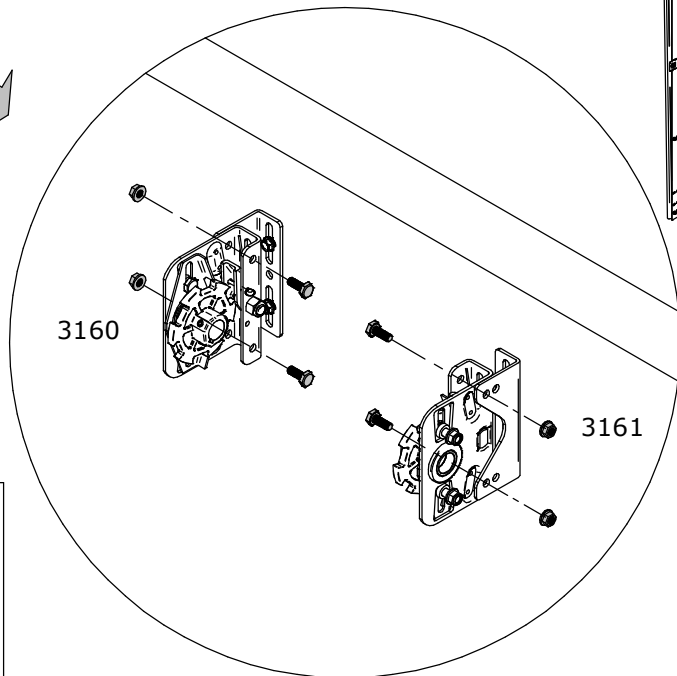
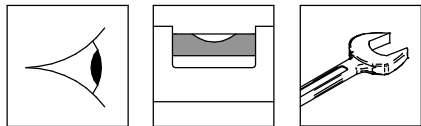
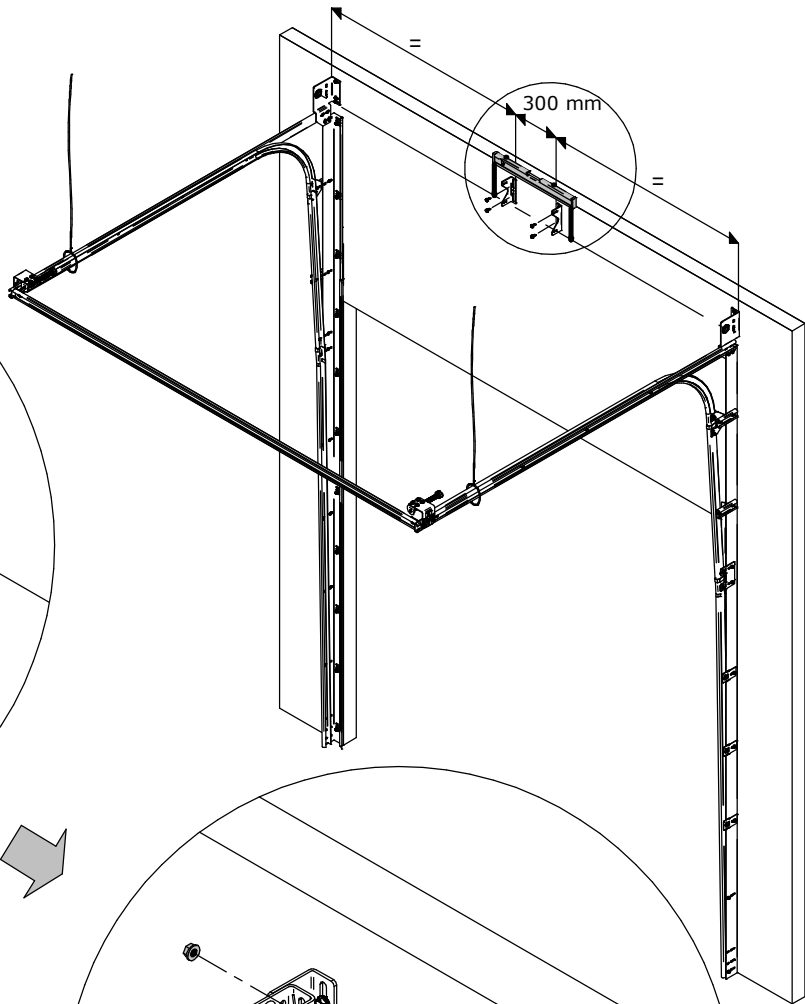
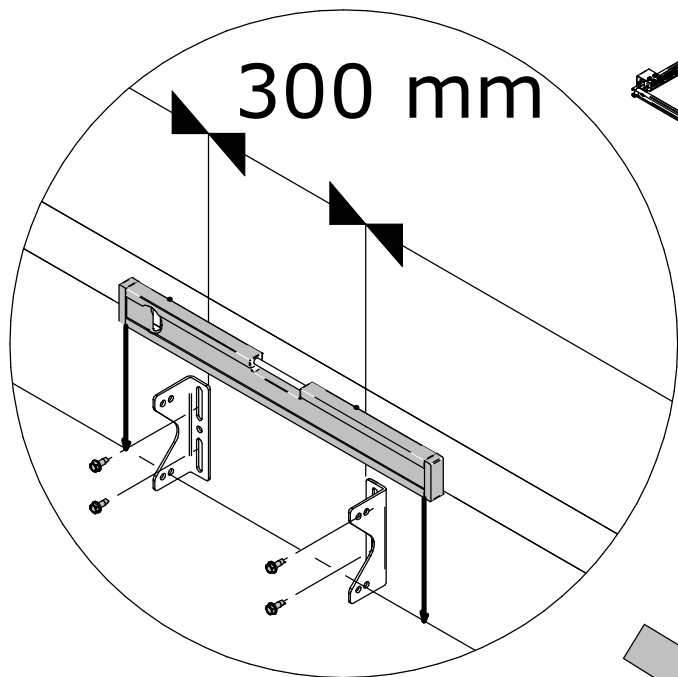


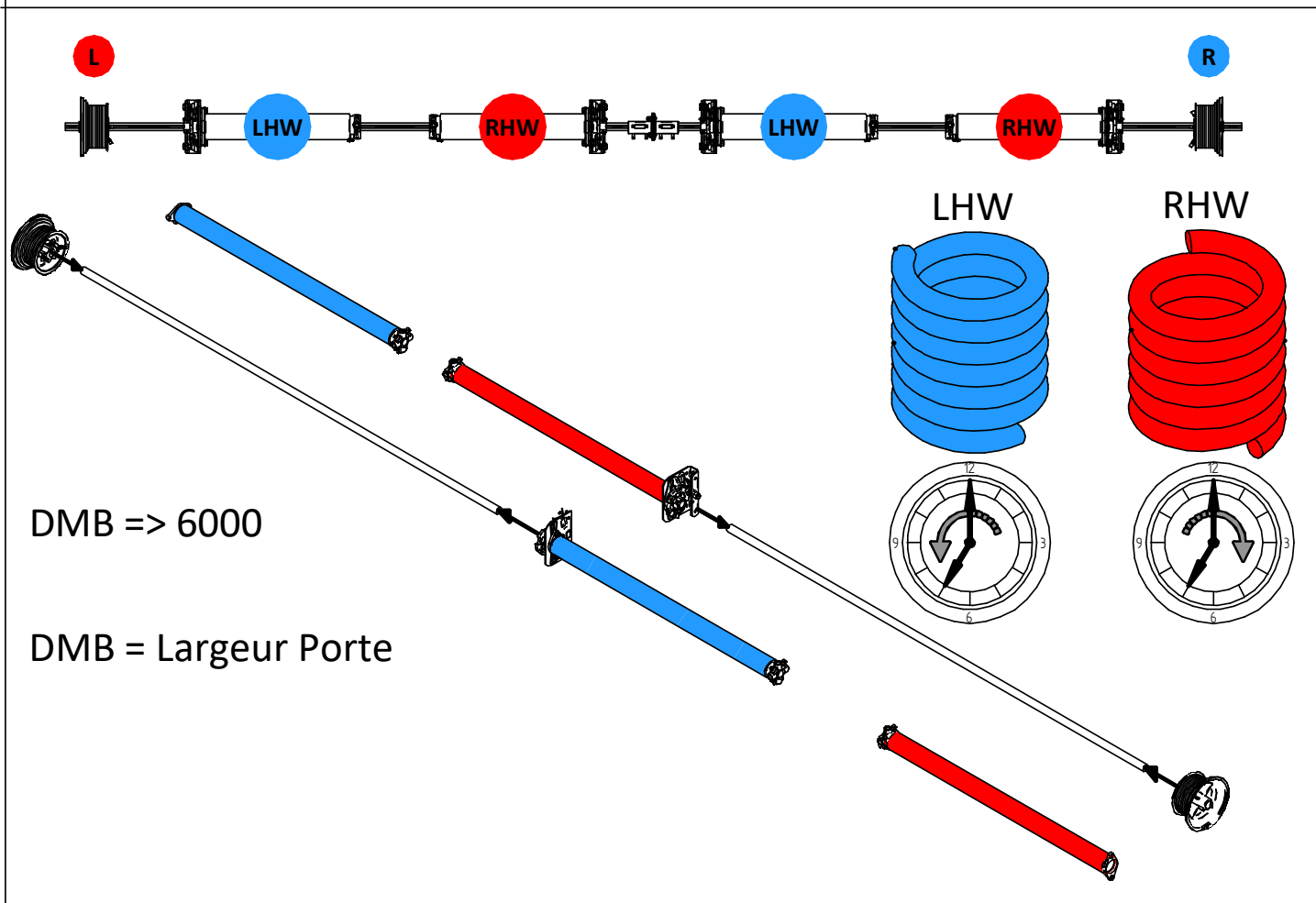
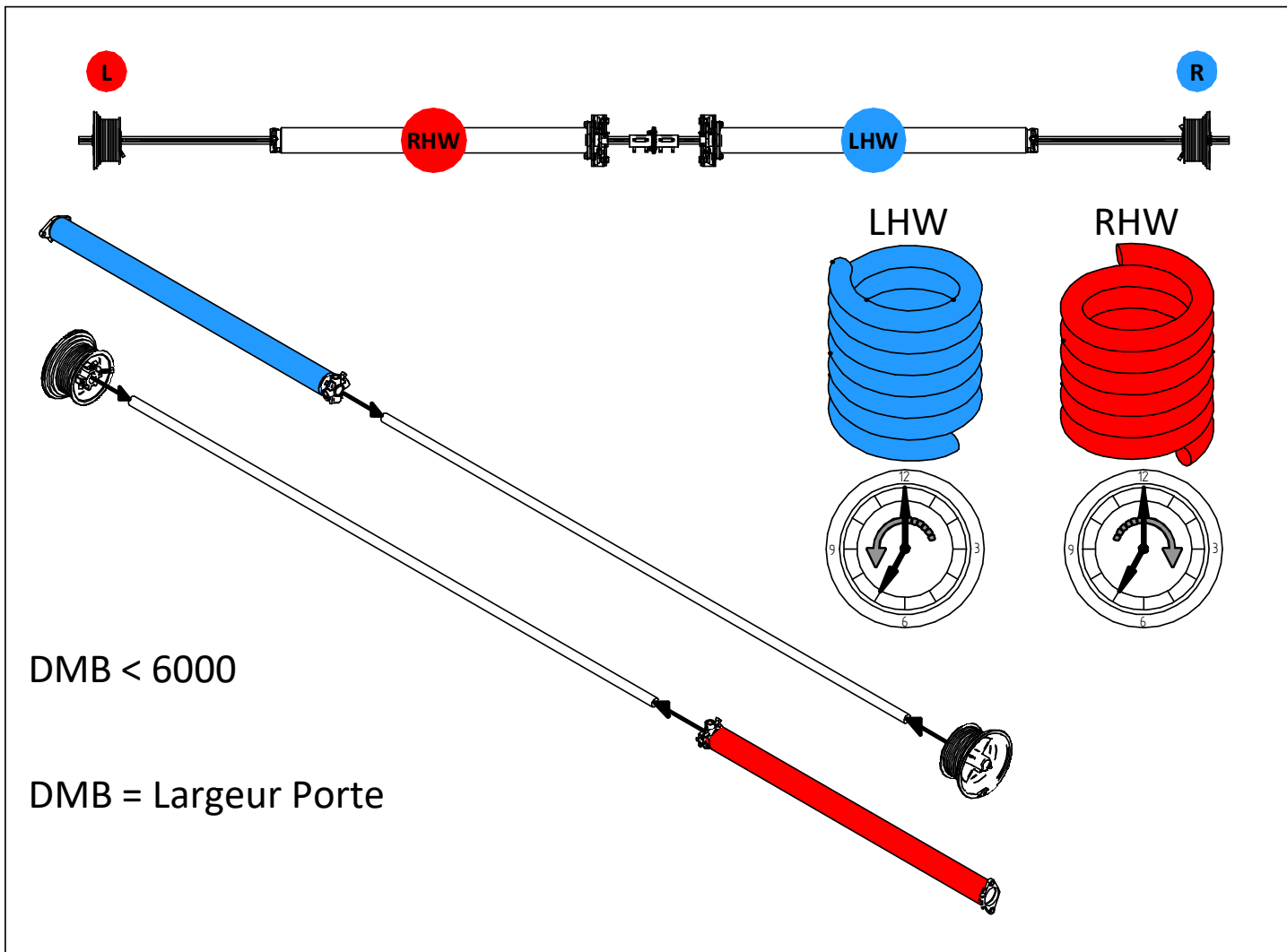
LHW

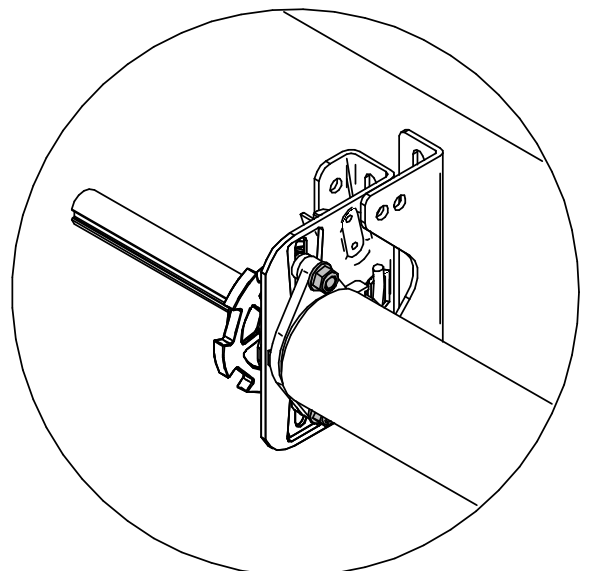
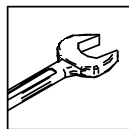
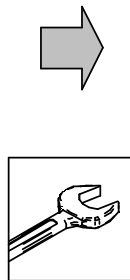
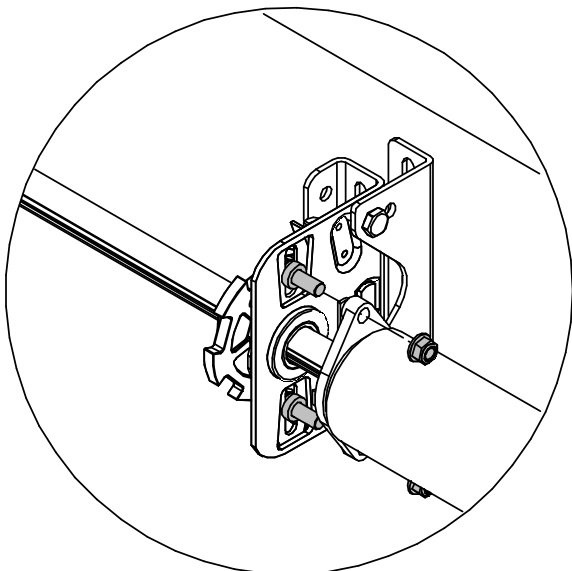
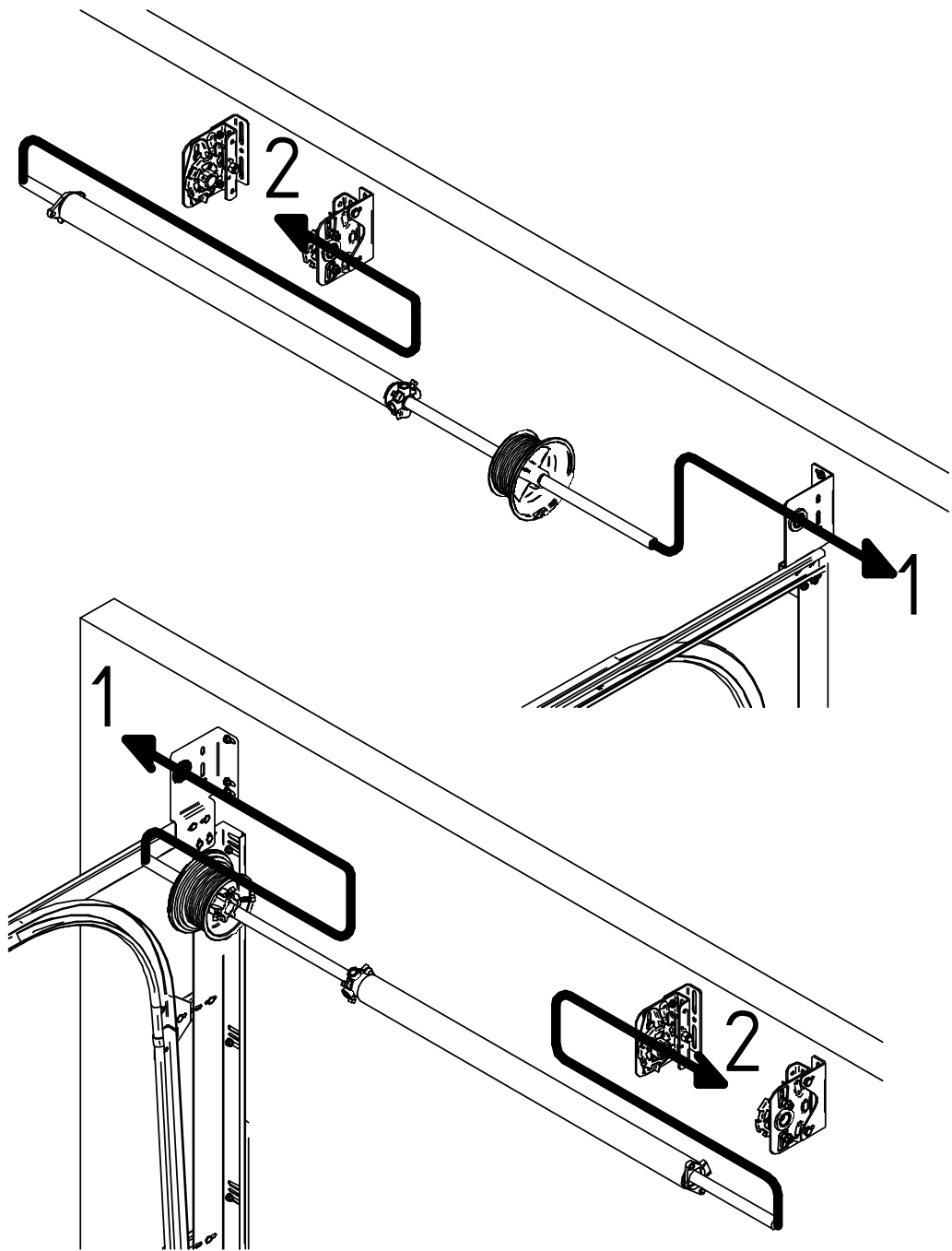


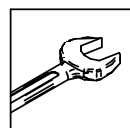
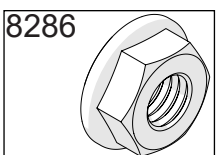
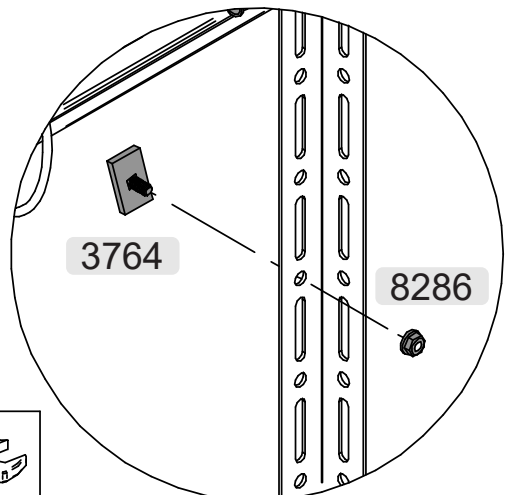
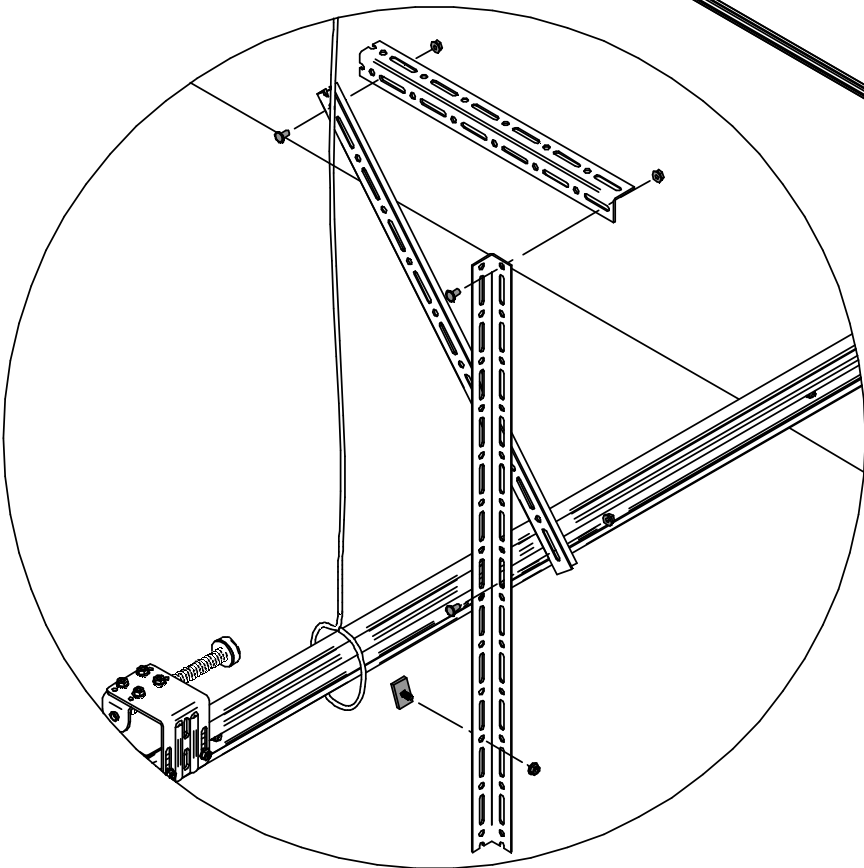
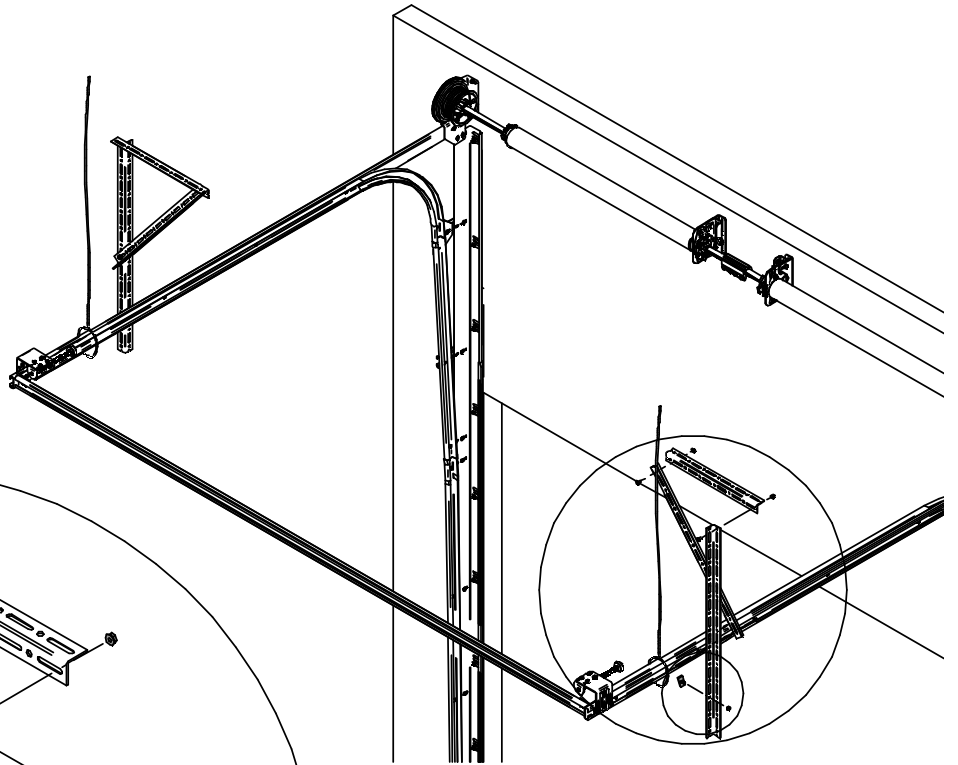
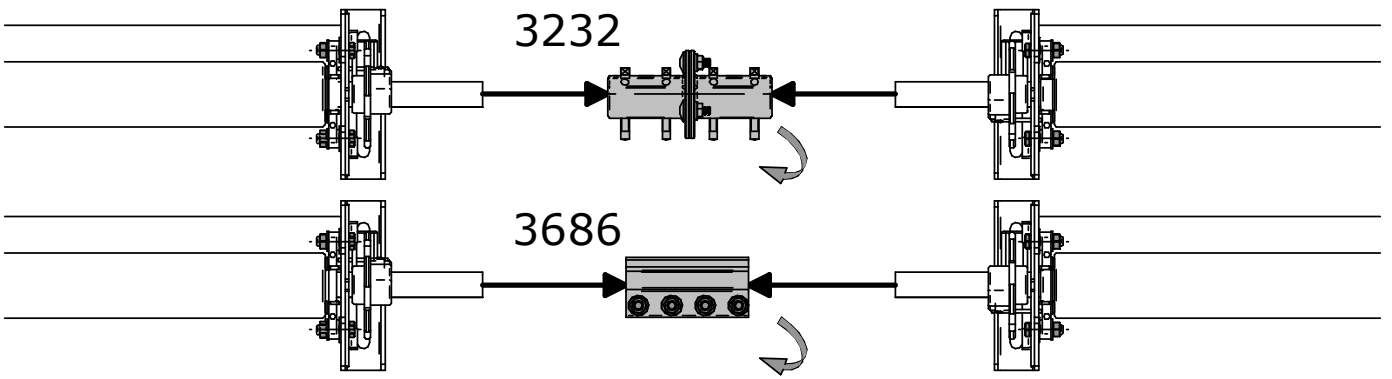
RHW

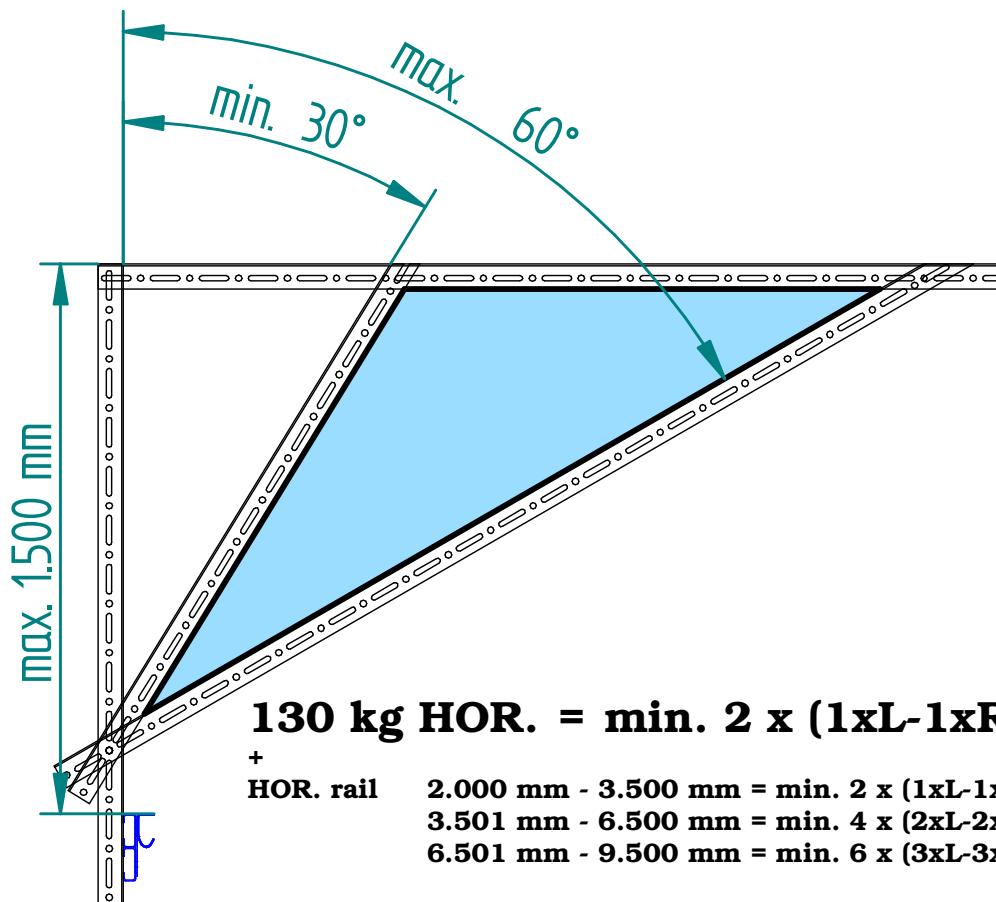
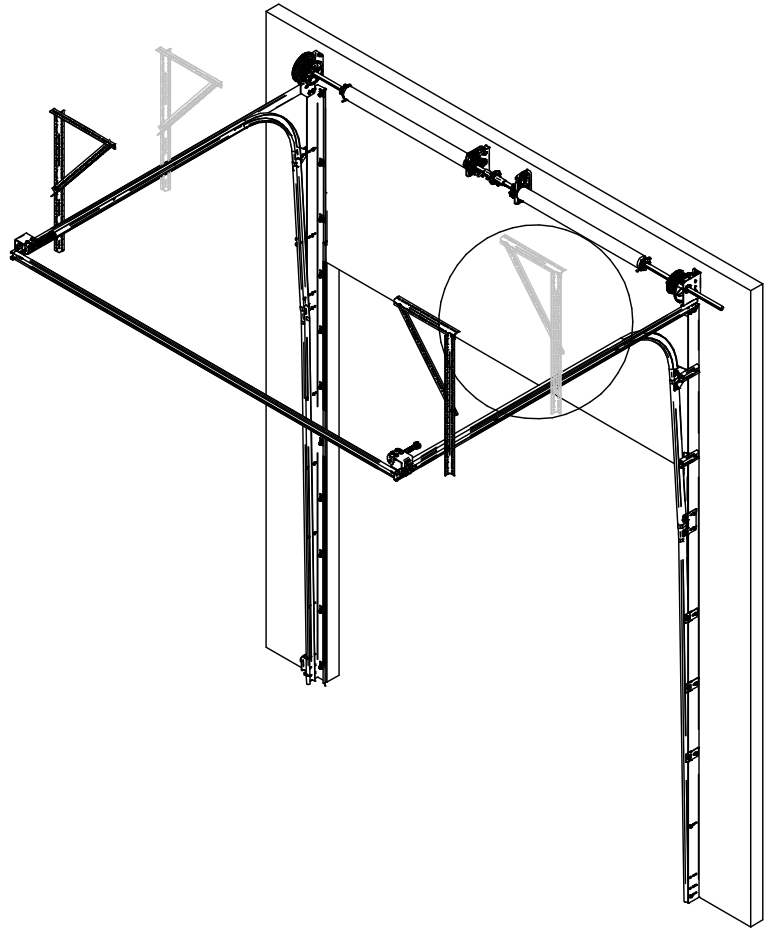
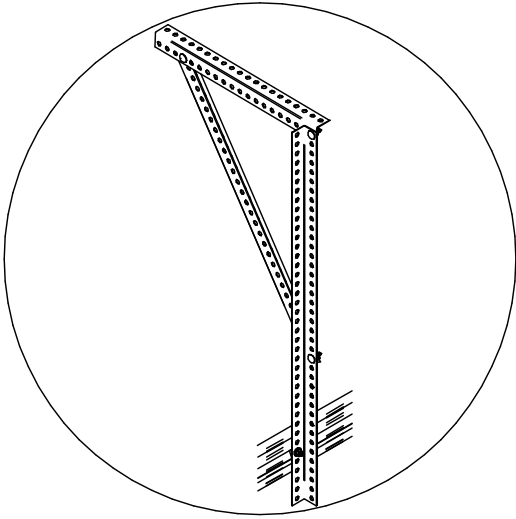




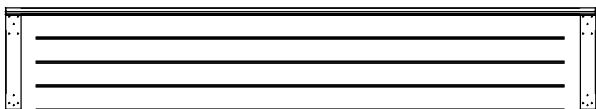




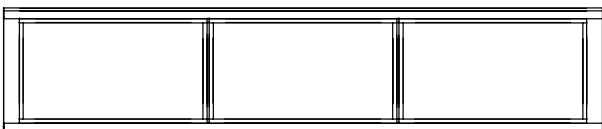




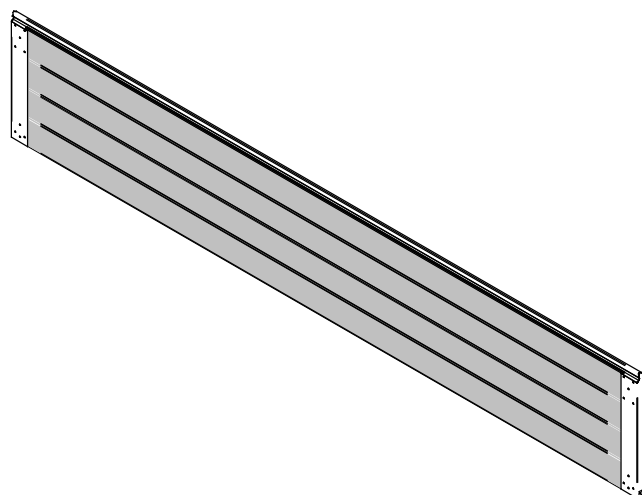
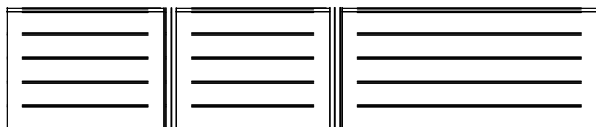
1



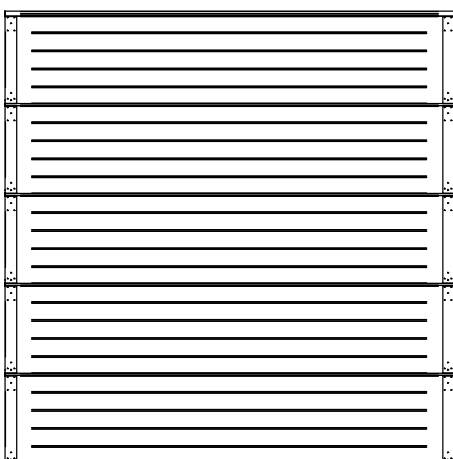
2



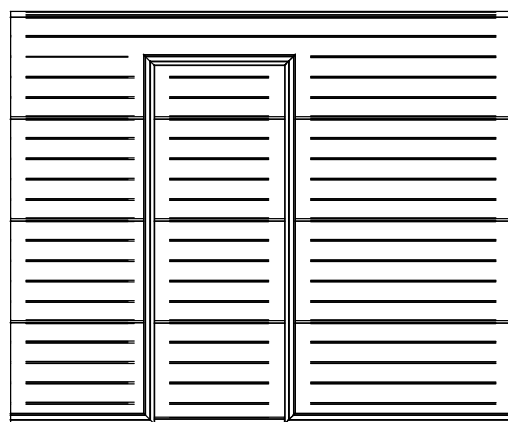
3



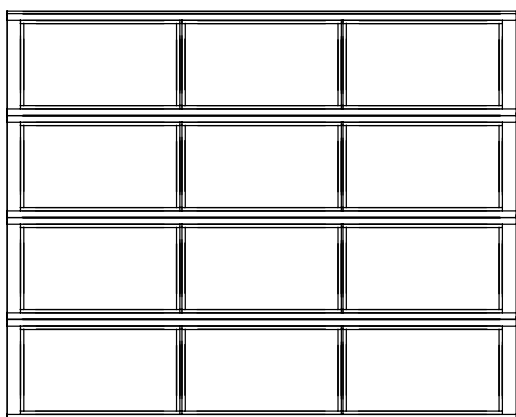
1

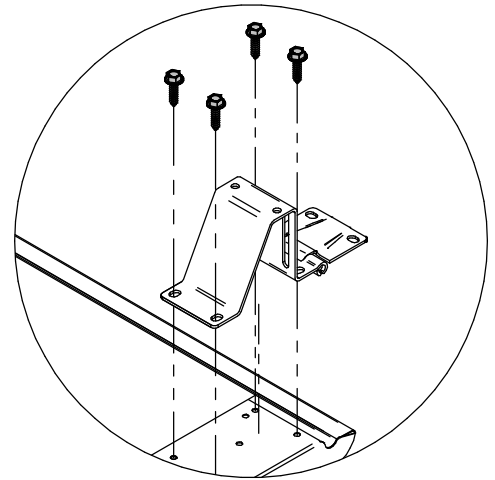
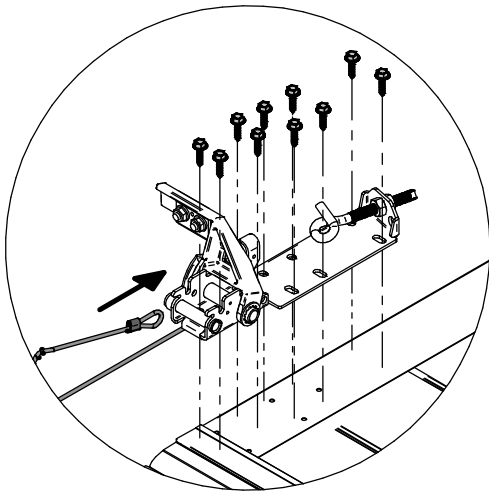
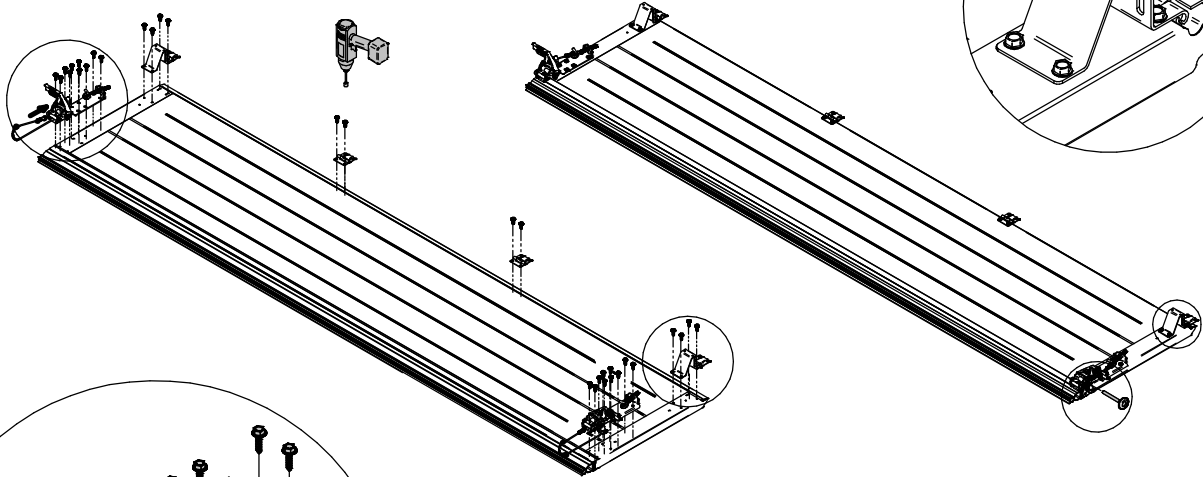
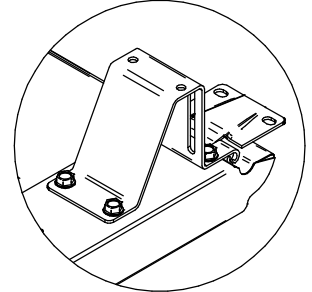
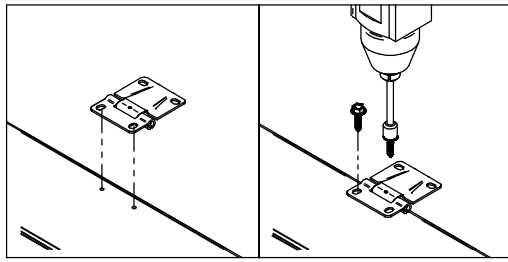
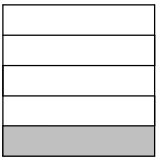


3

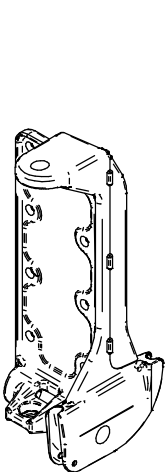


2

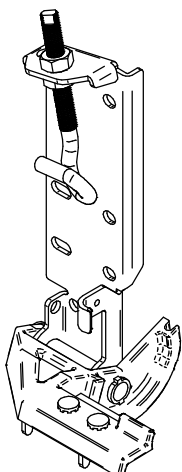




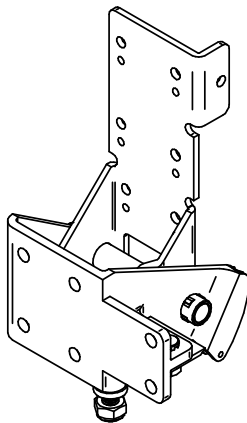
Supports Possibles :



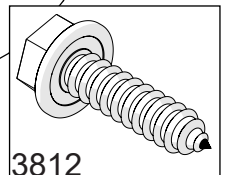
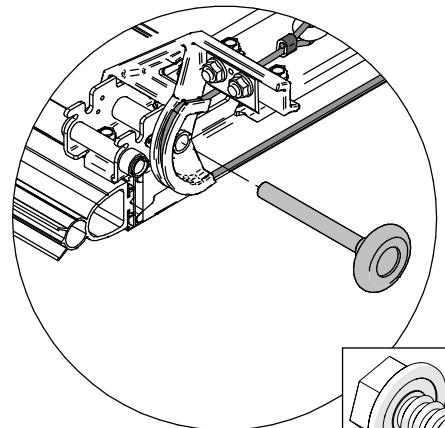
3170



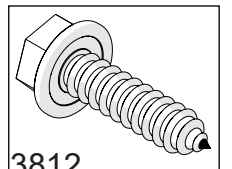
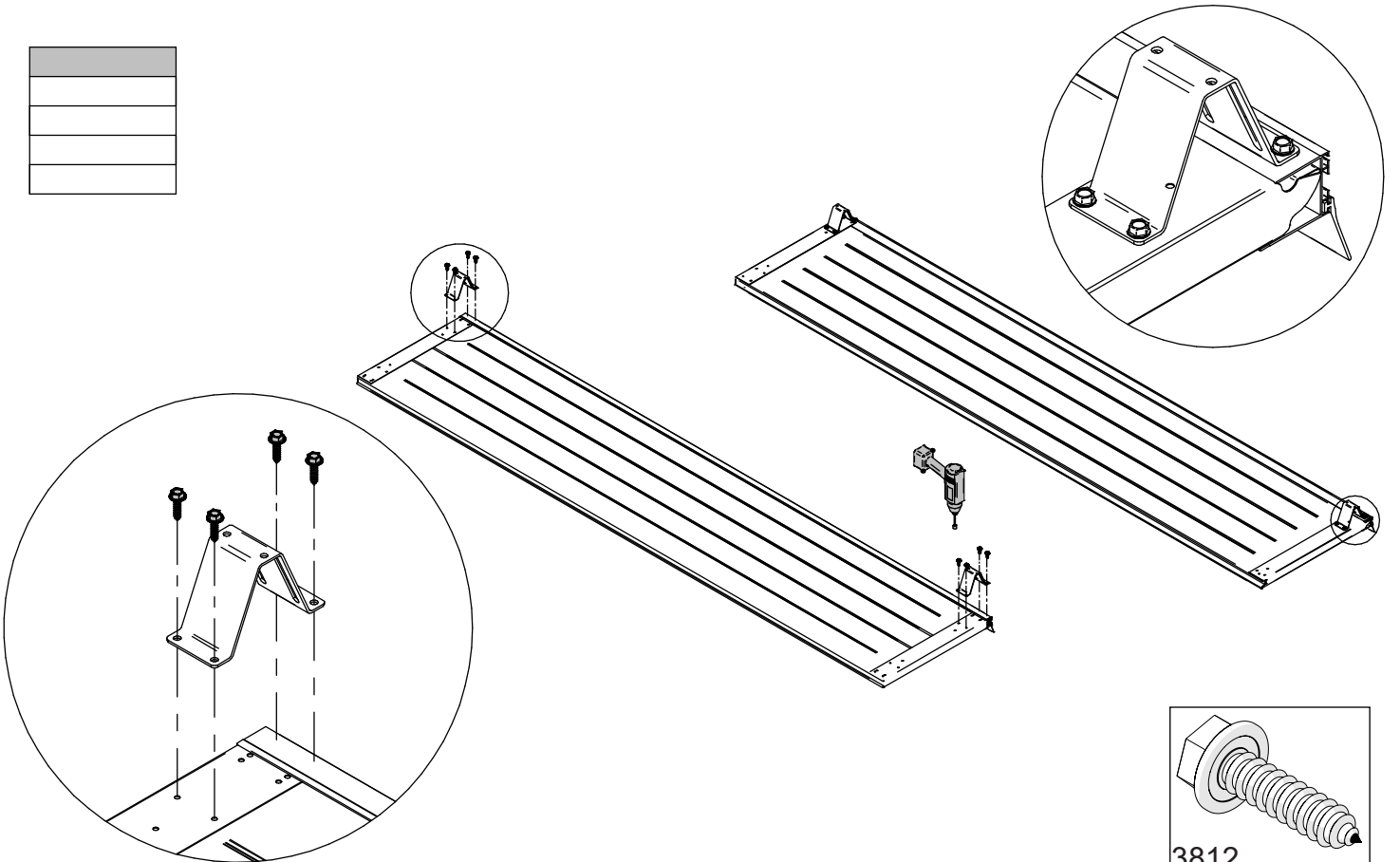
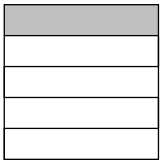
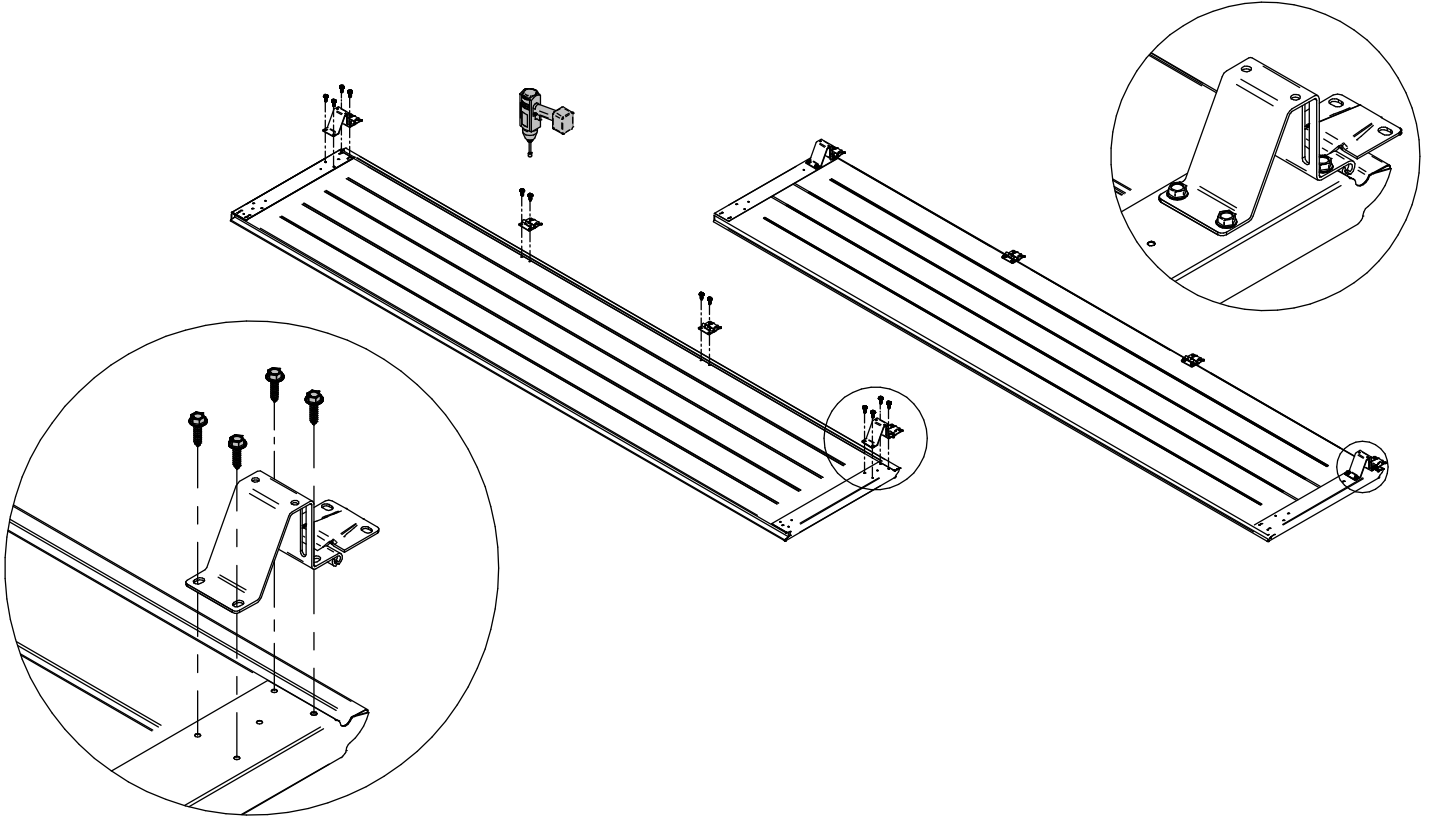
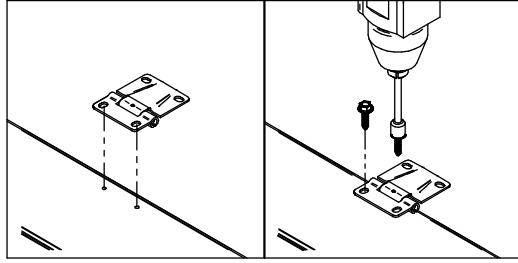
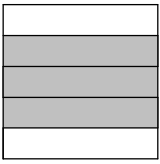
3172-3173



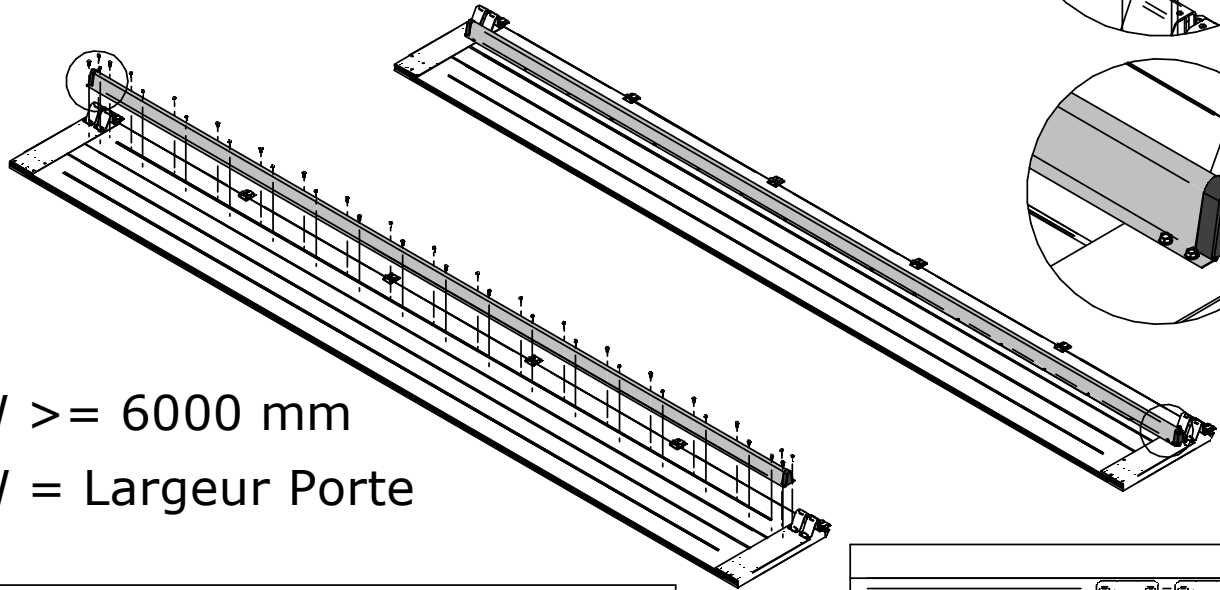
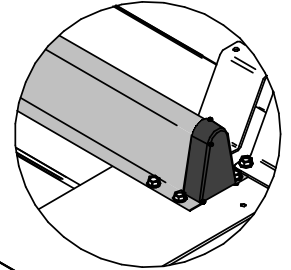
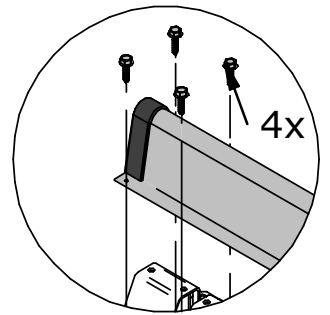
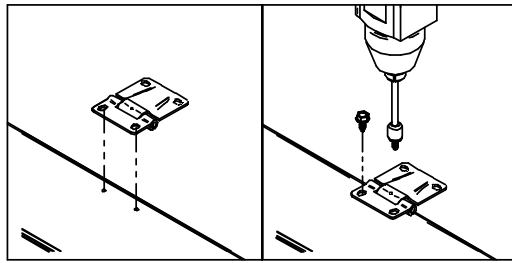
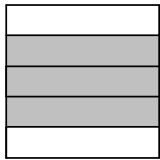
3194



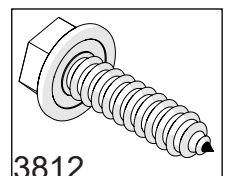
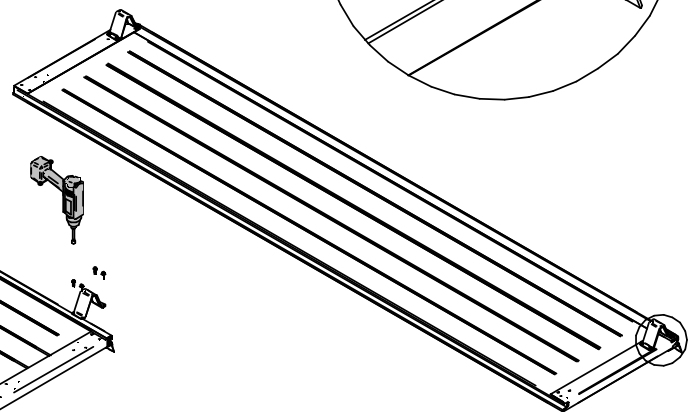
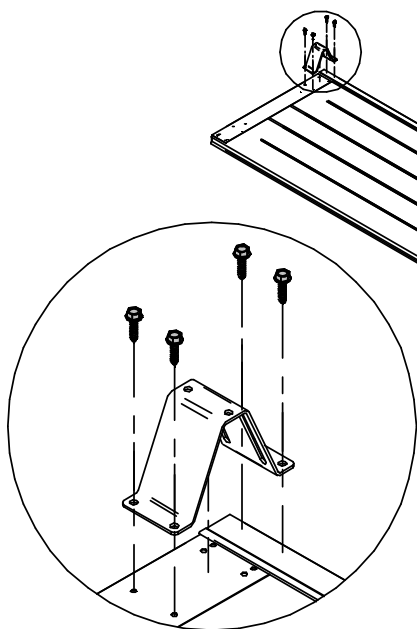
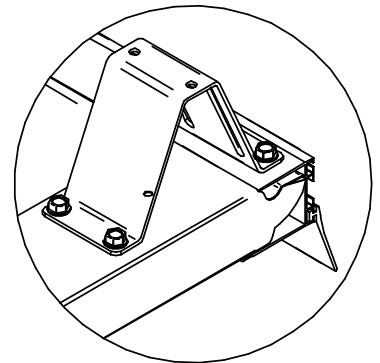
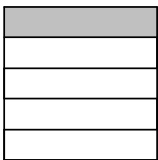
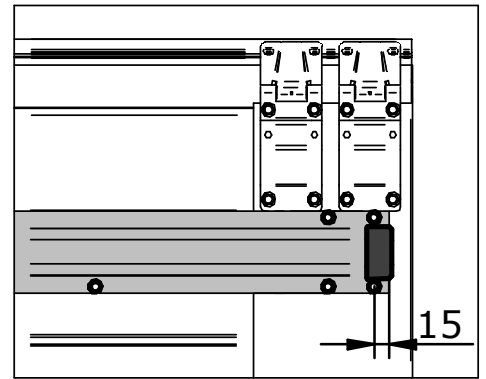
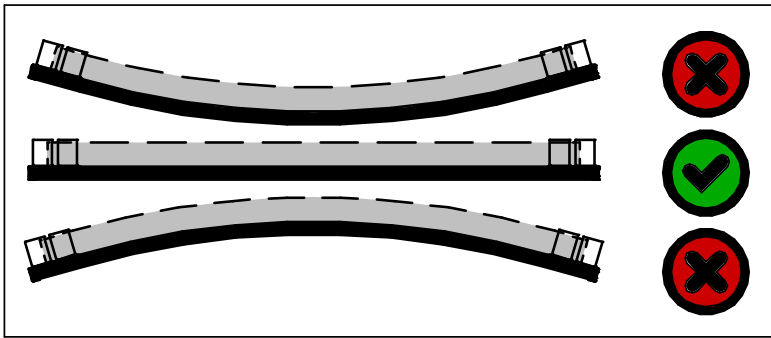
3812

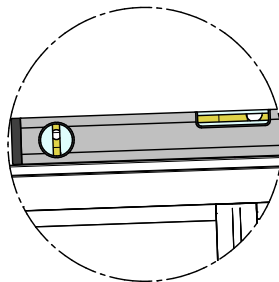
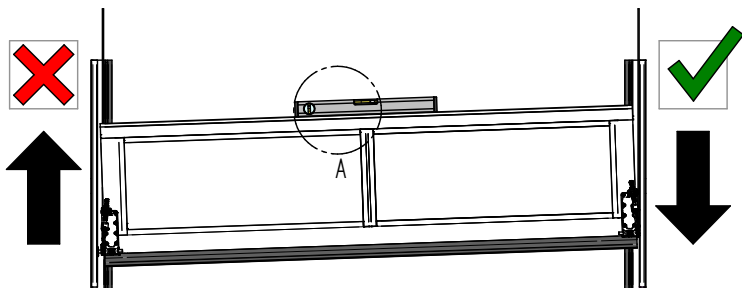
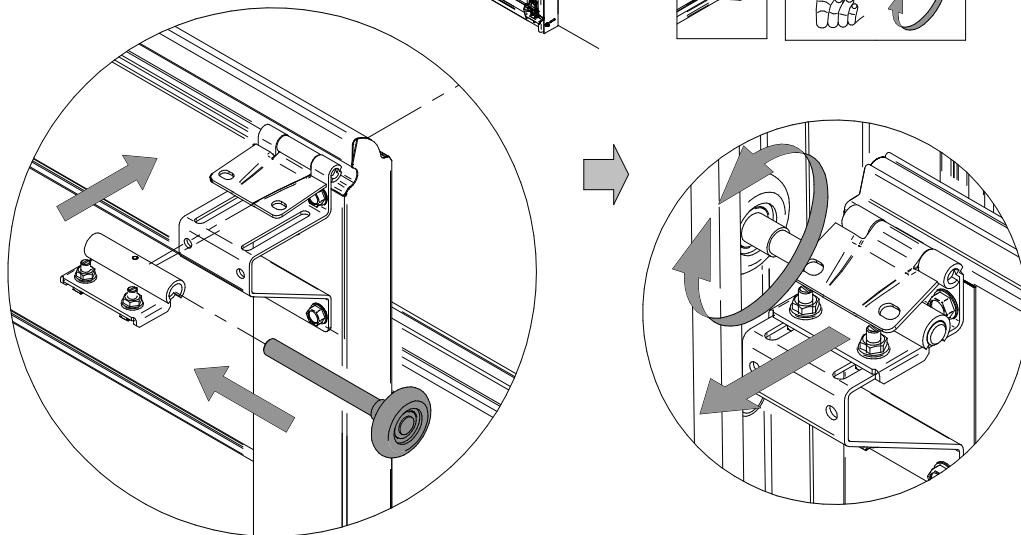
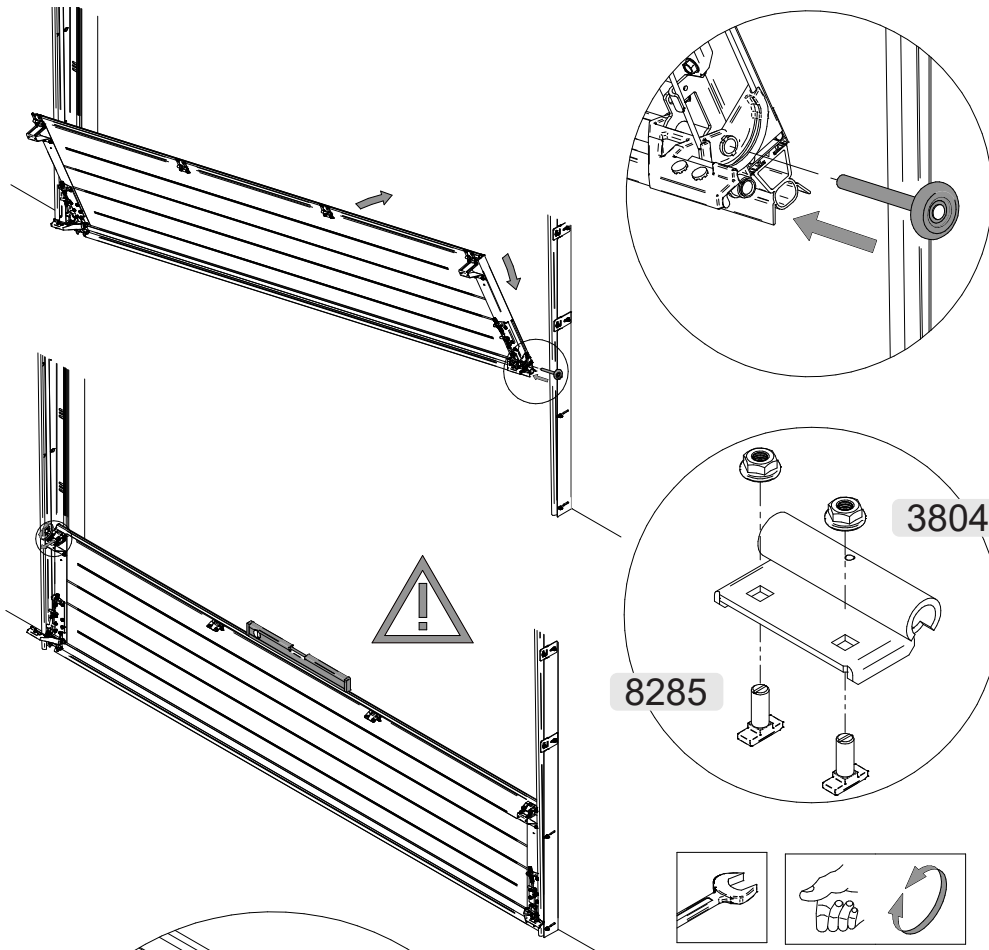


3812

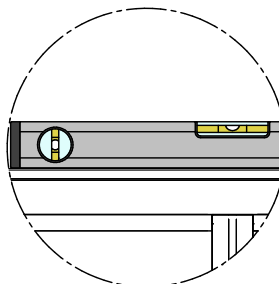
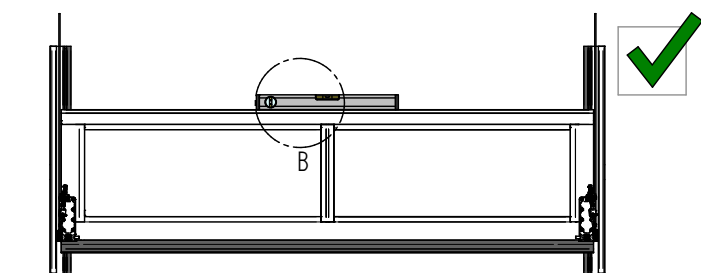


DLW \geq 6000 mm
DLW = Largeur Porte

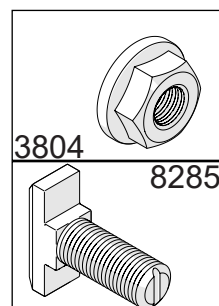


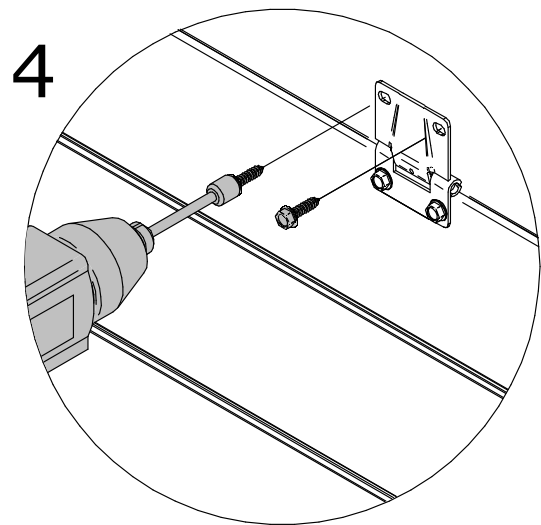
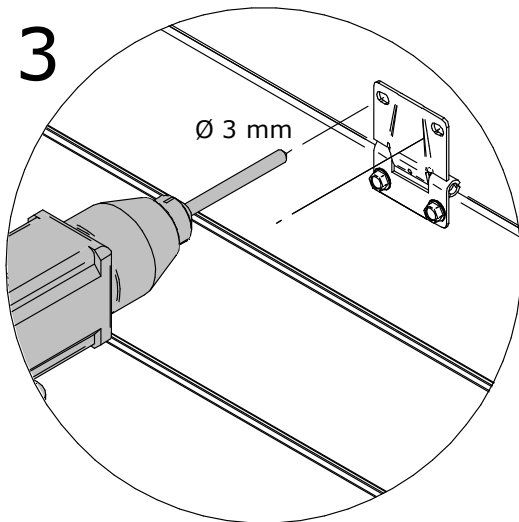
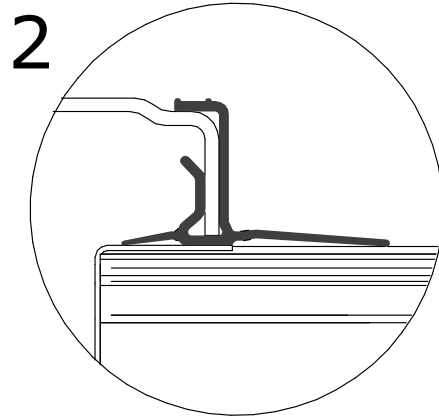
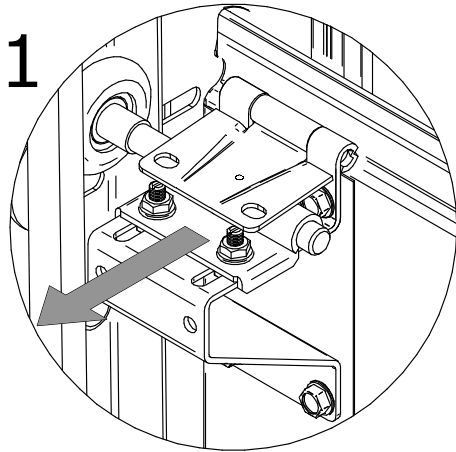
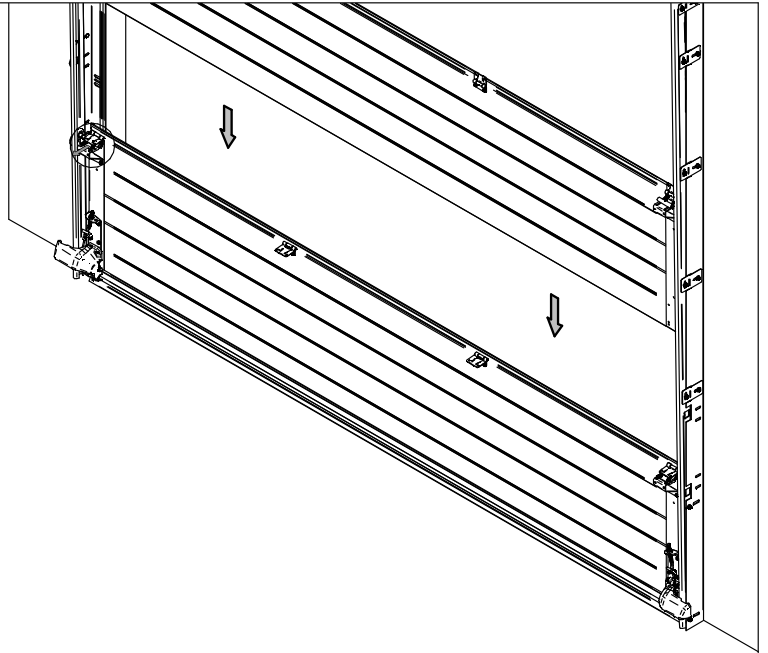
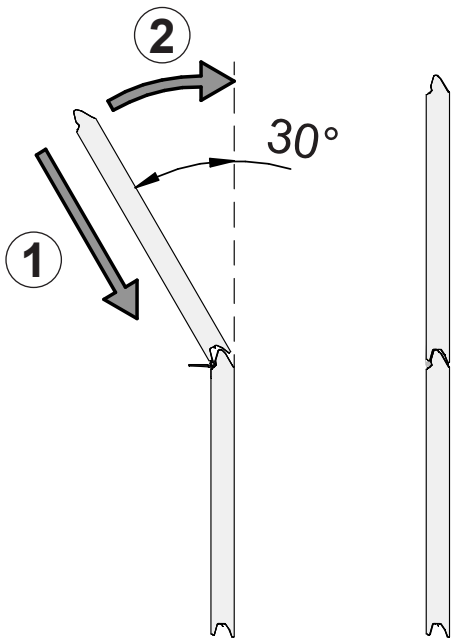


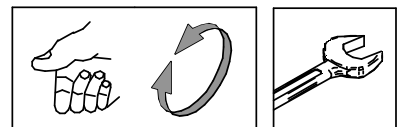
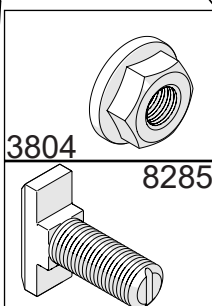
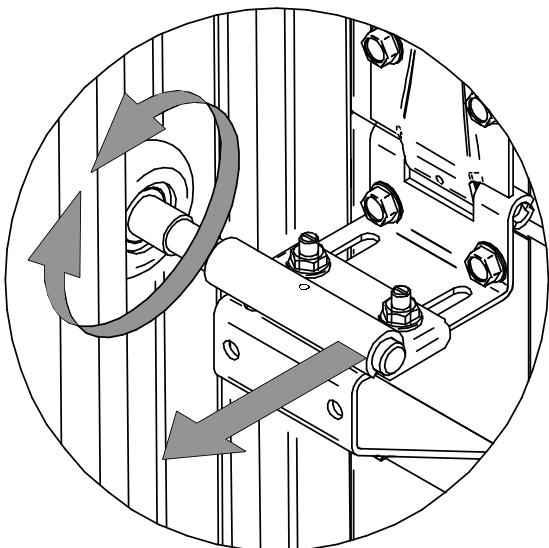
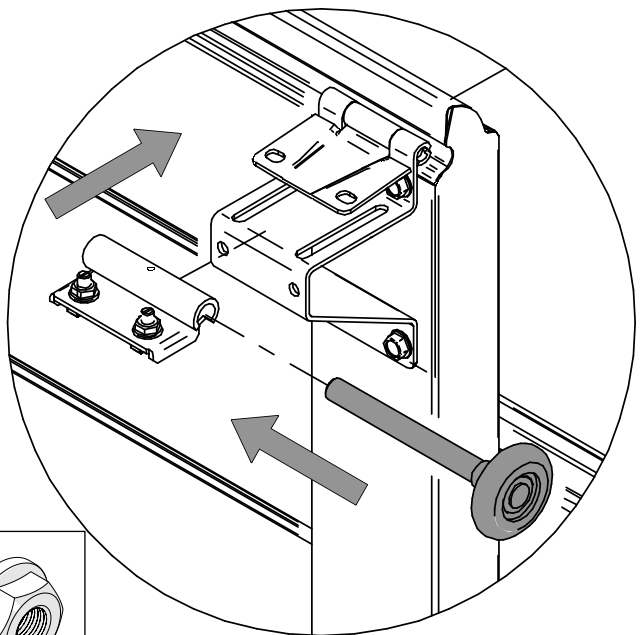
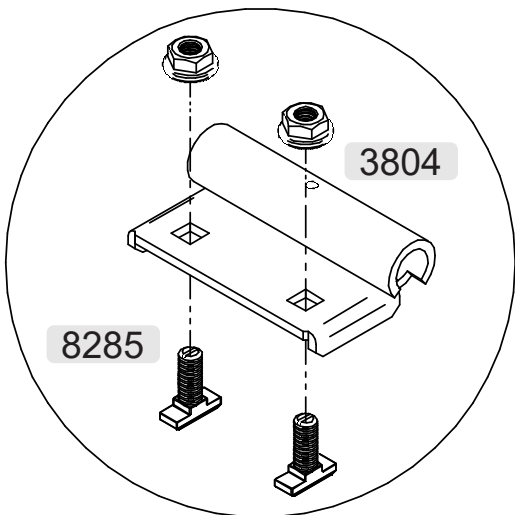
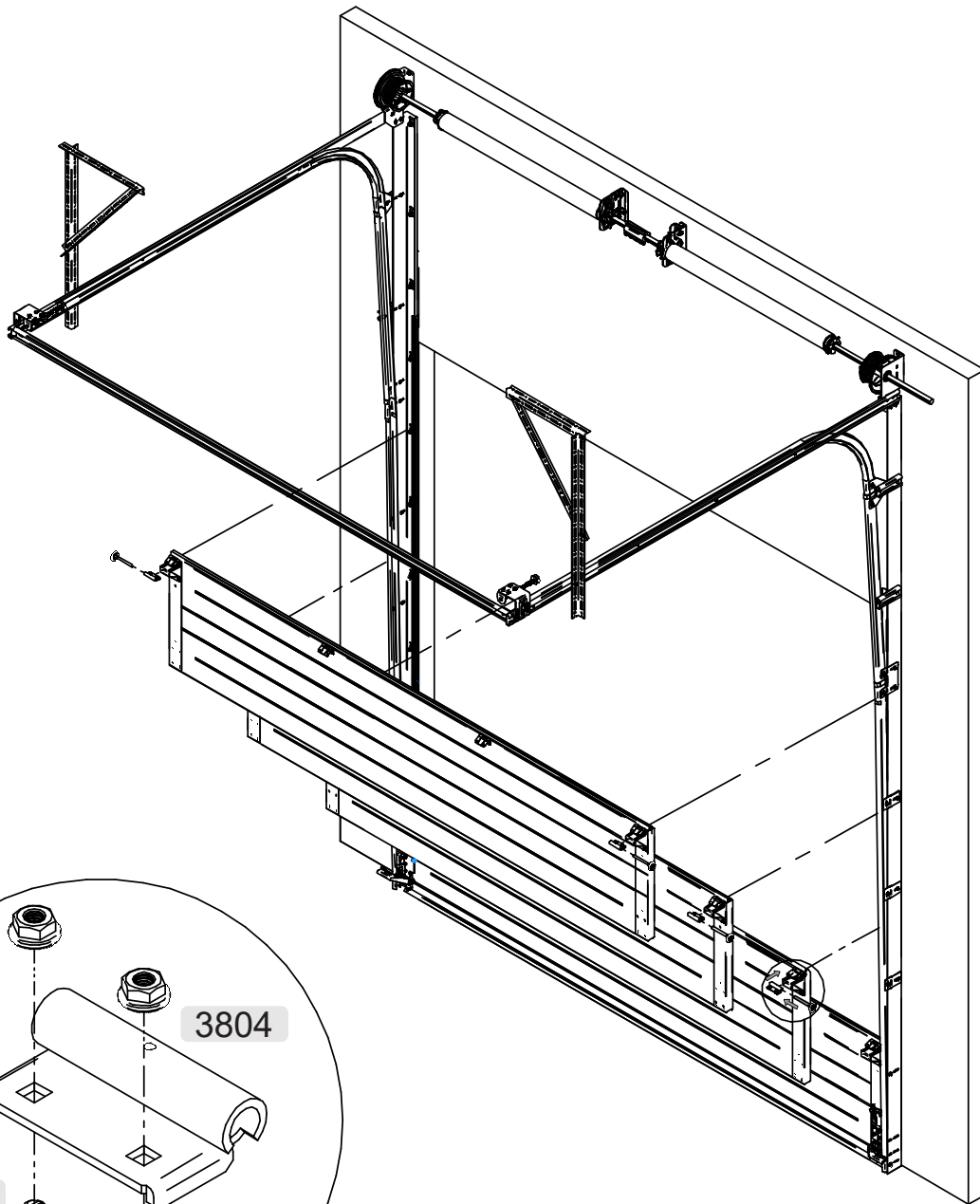
DETAIL A

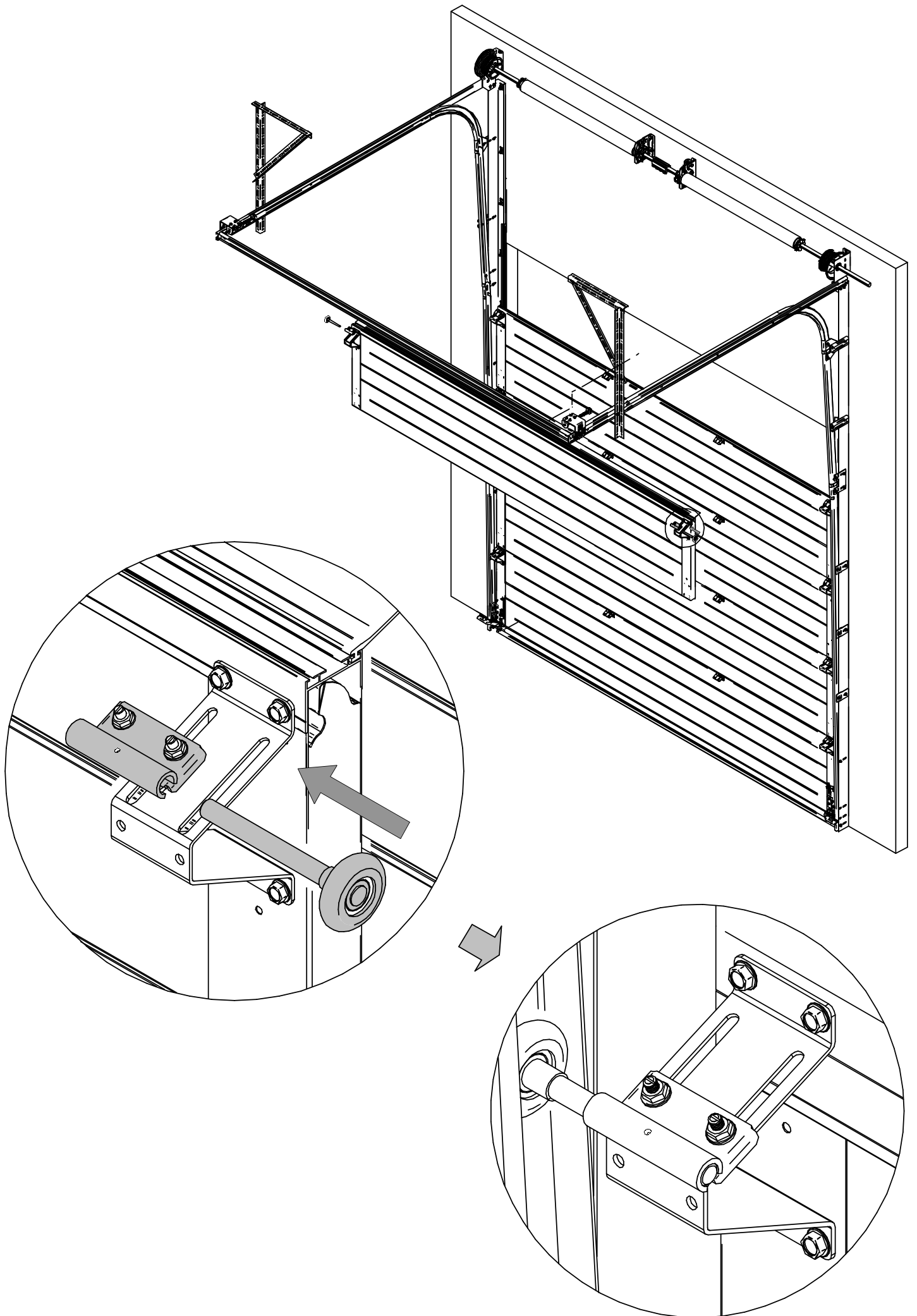


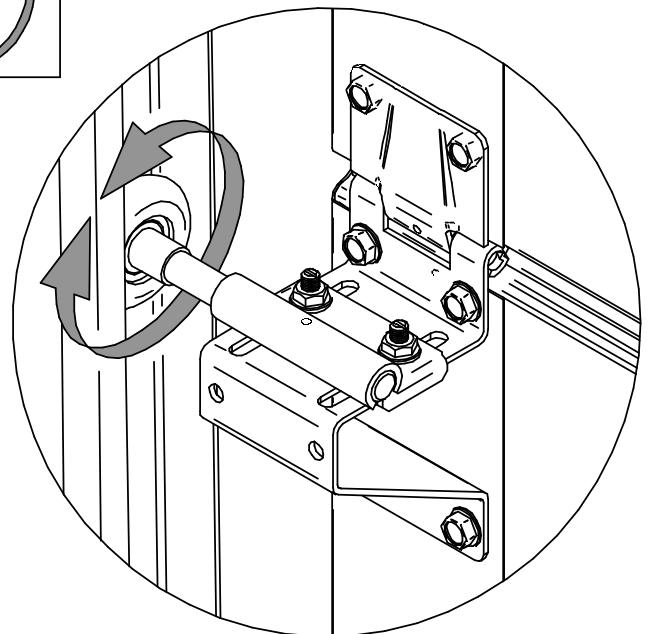
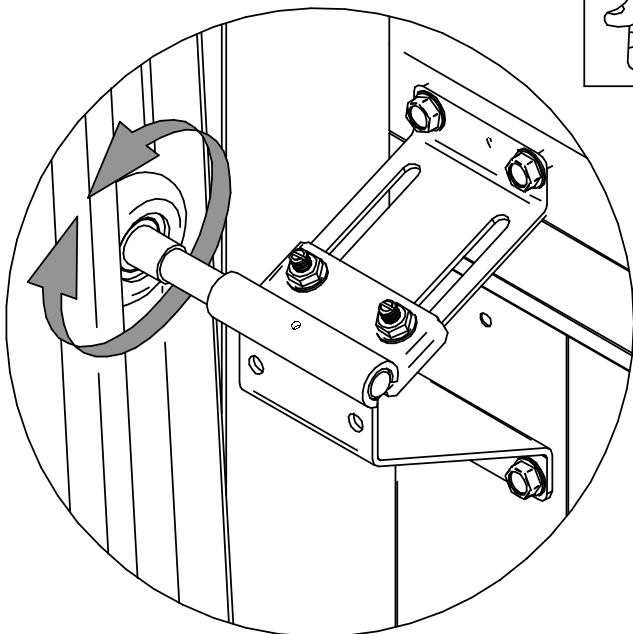
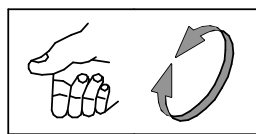
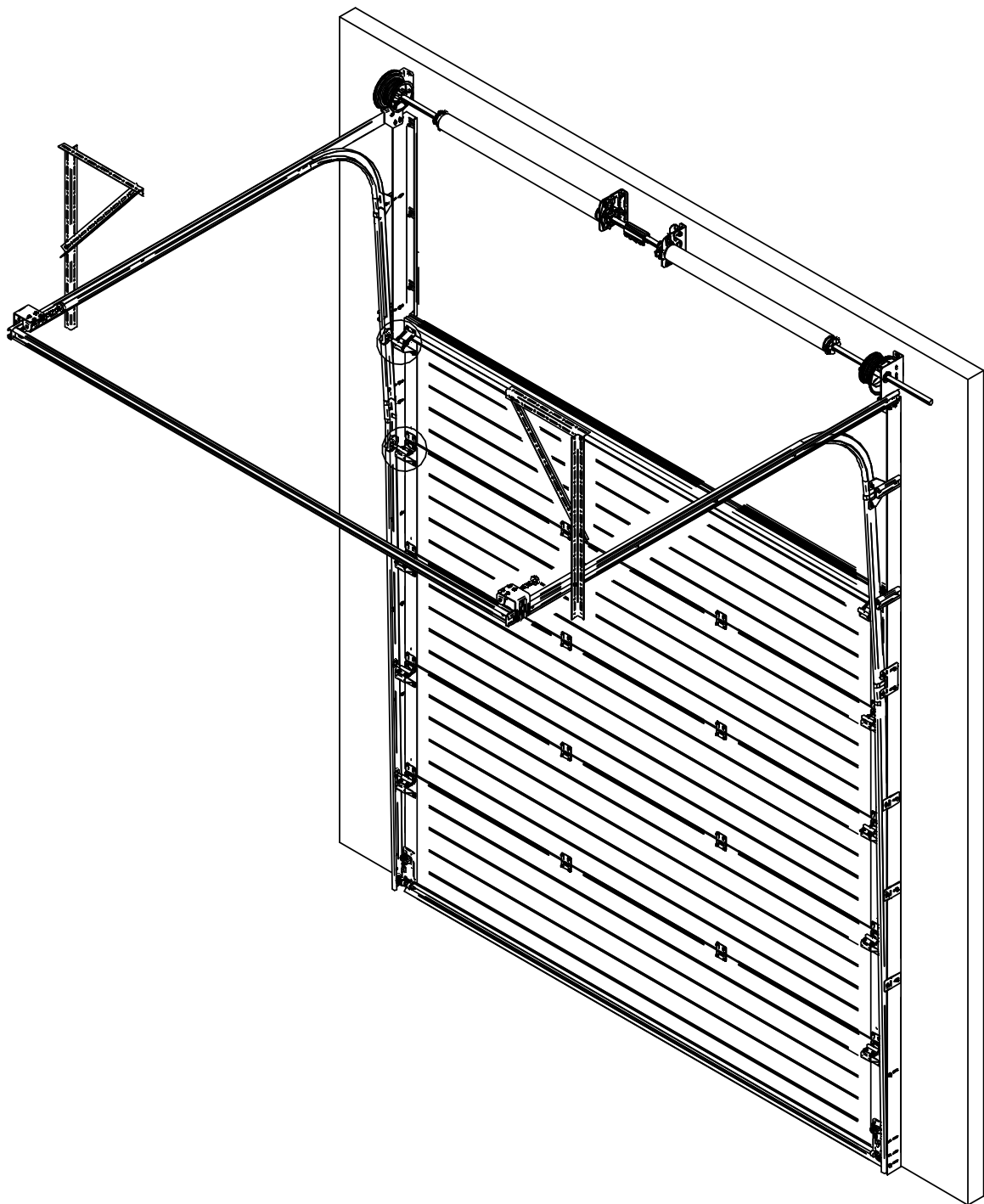
DETAIL B

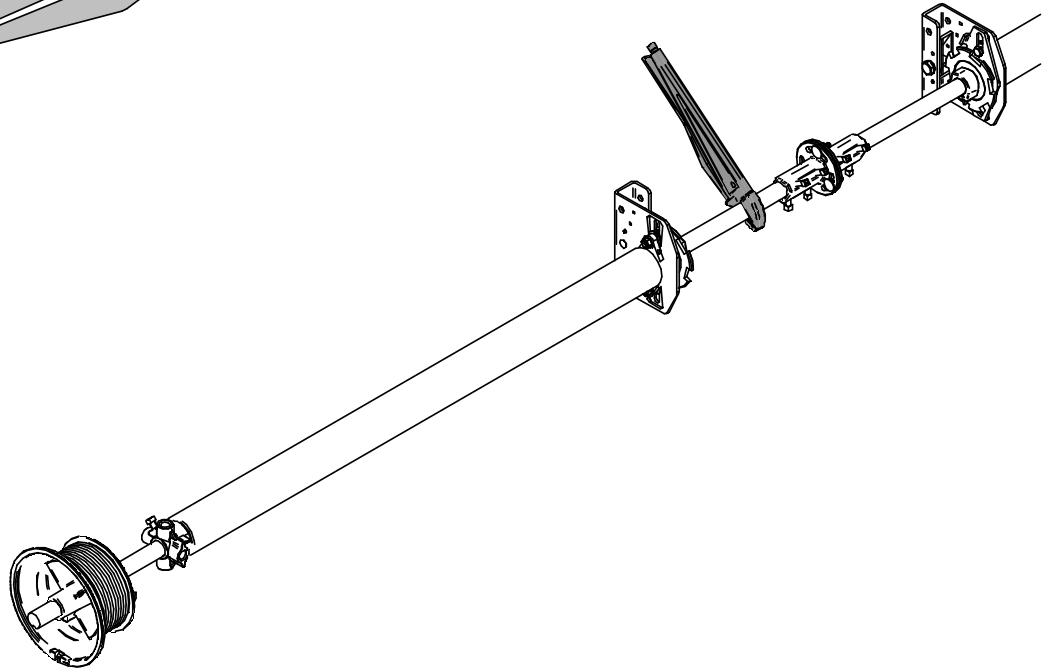
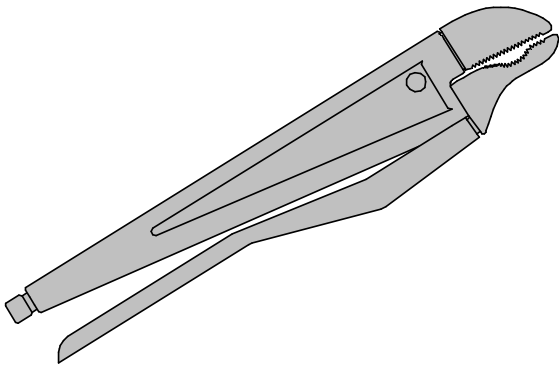
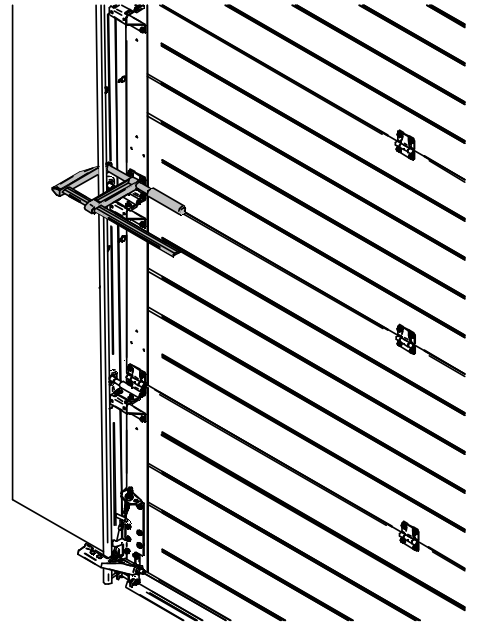
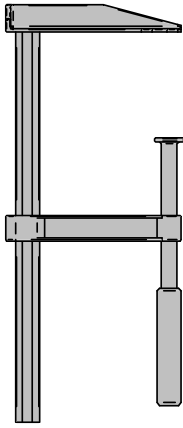




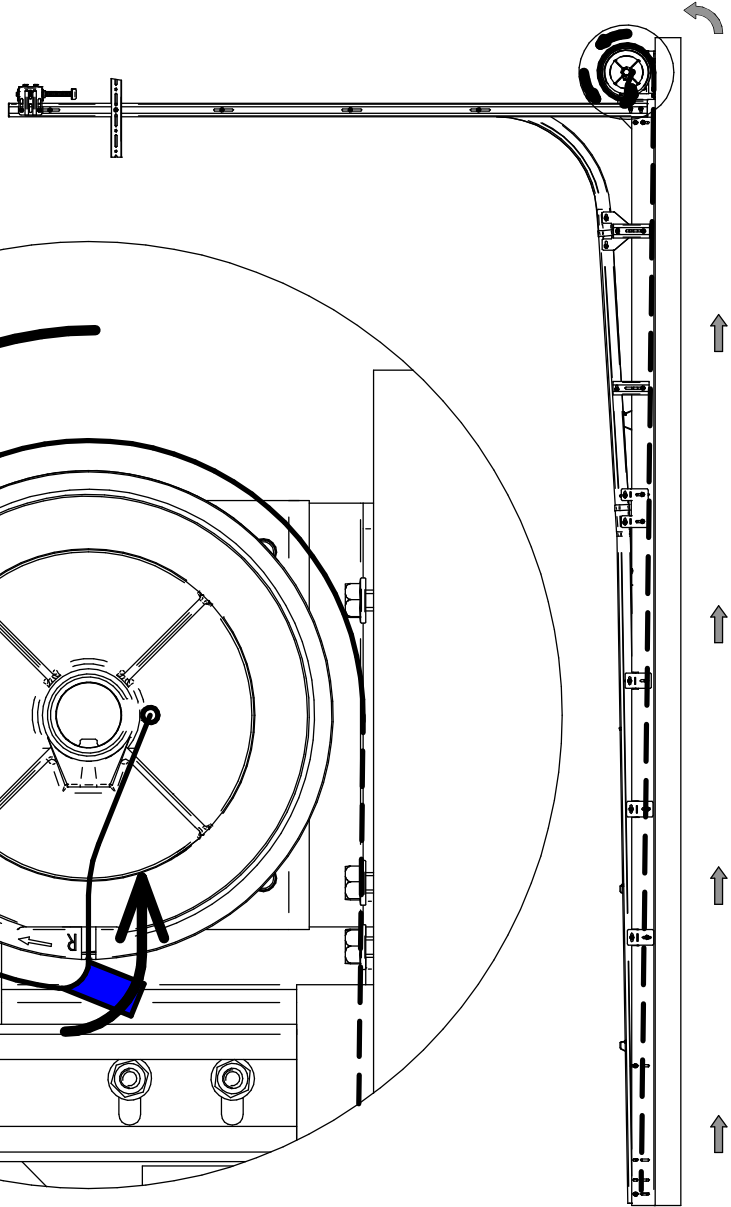
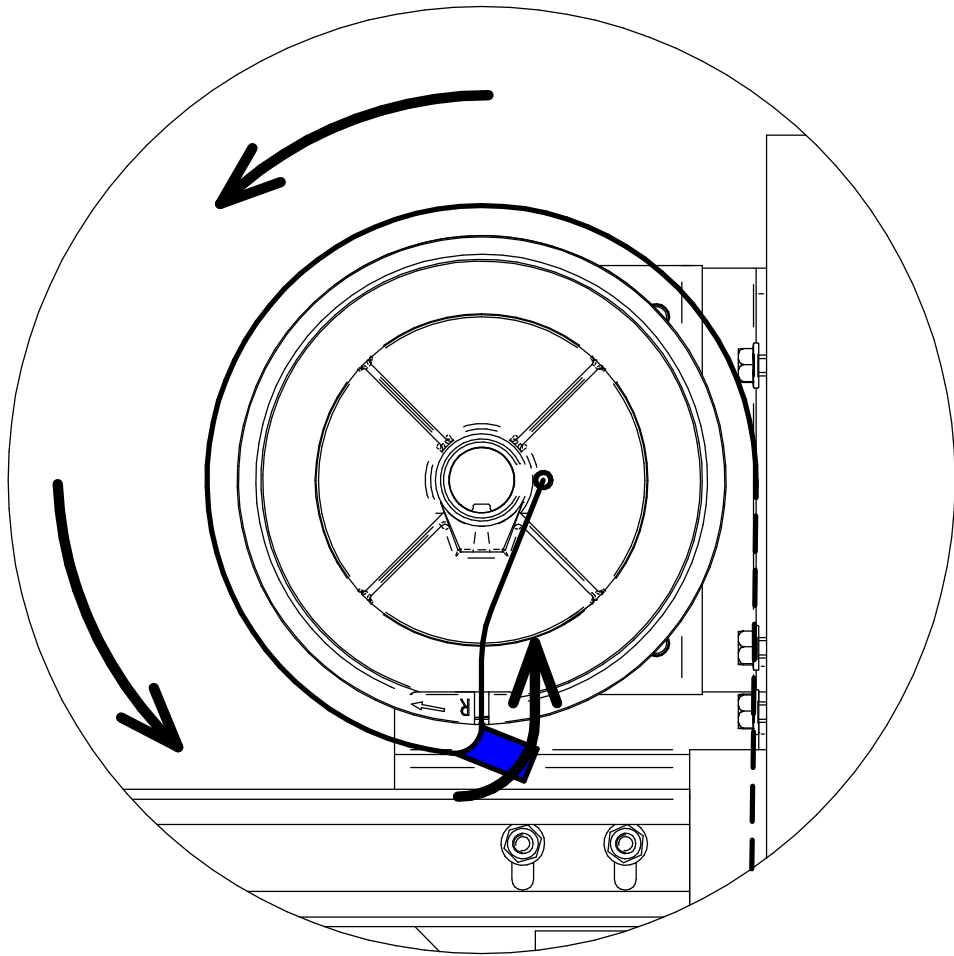
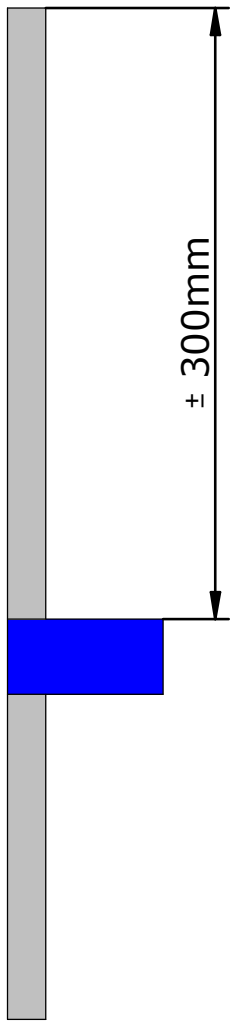




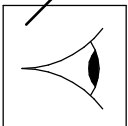
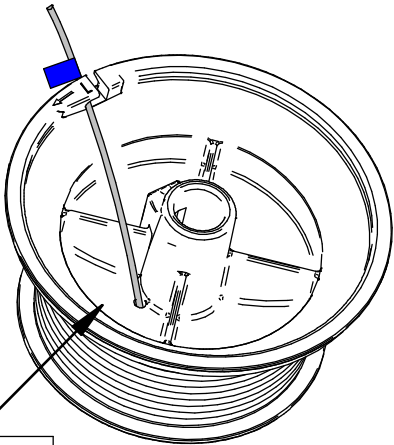




1

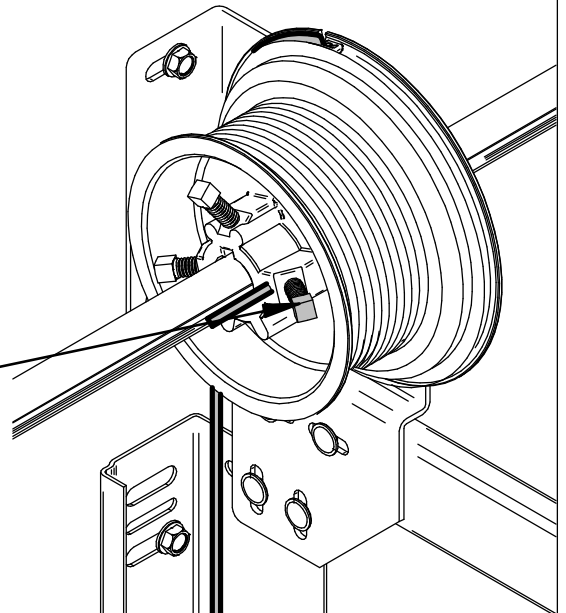
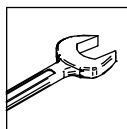


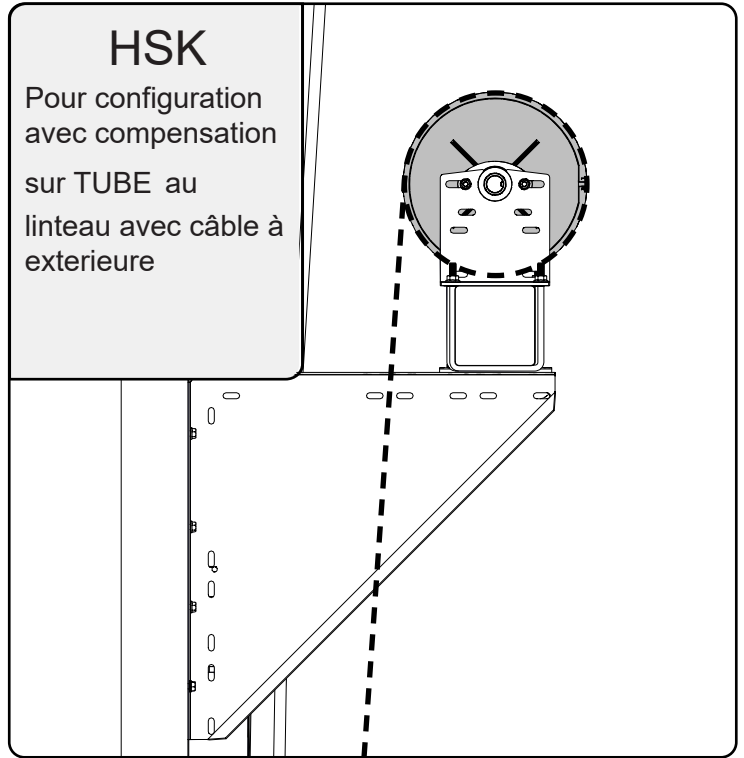
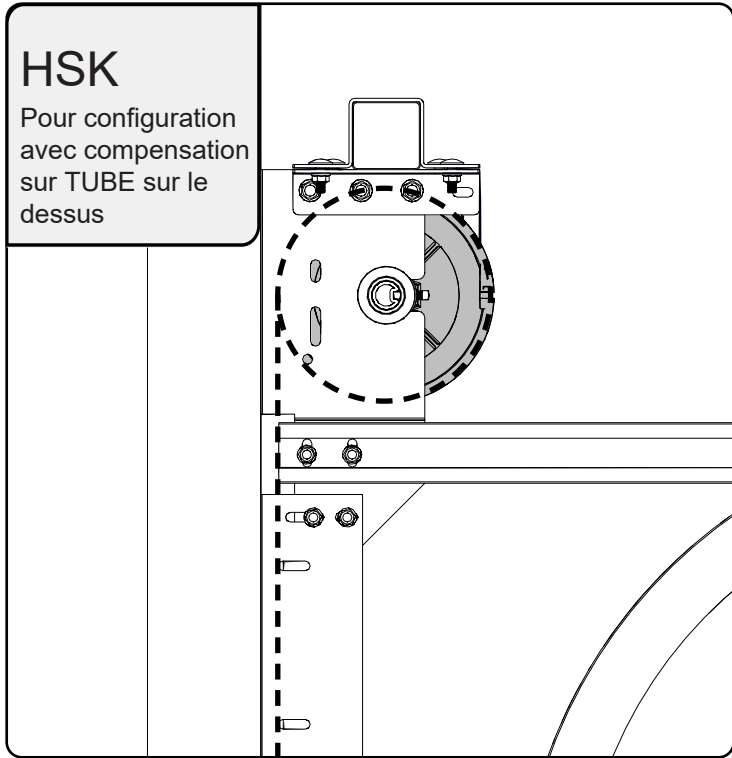
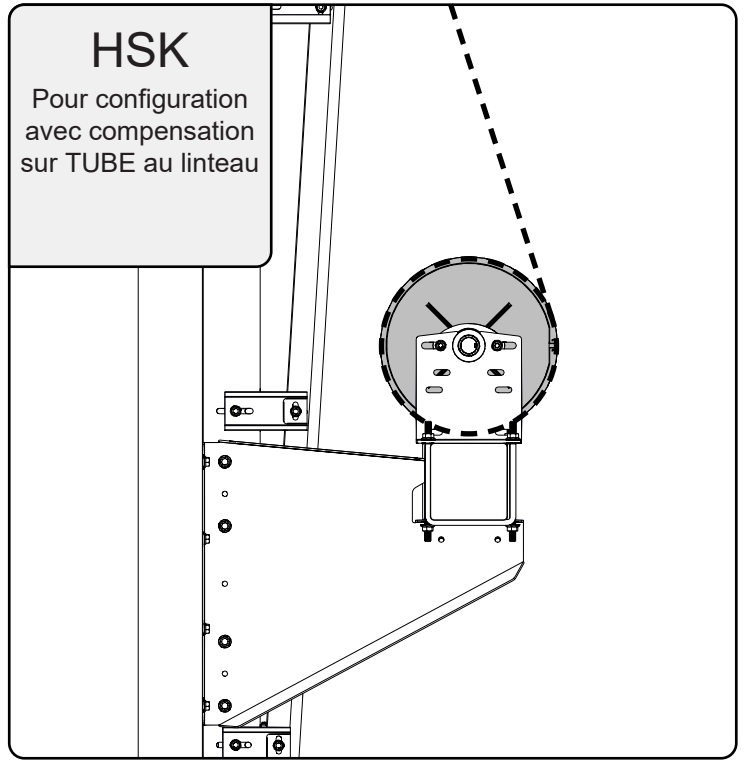
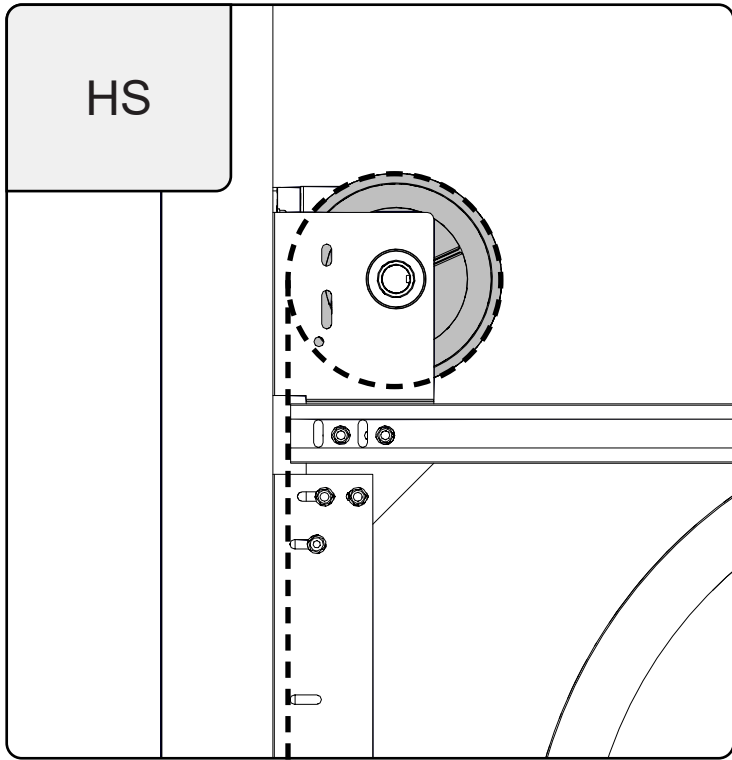
2



3

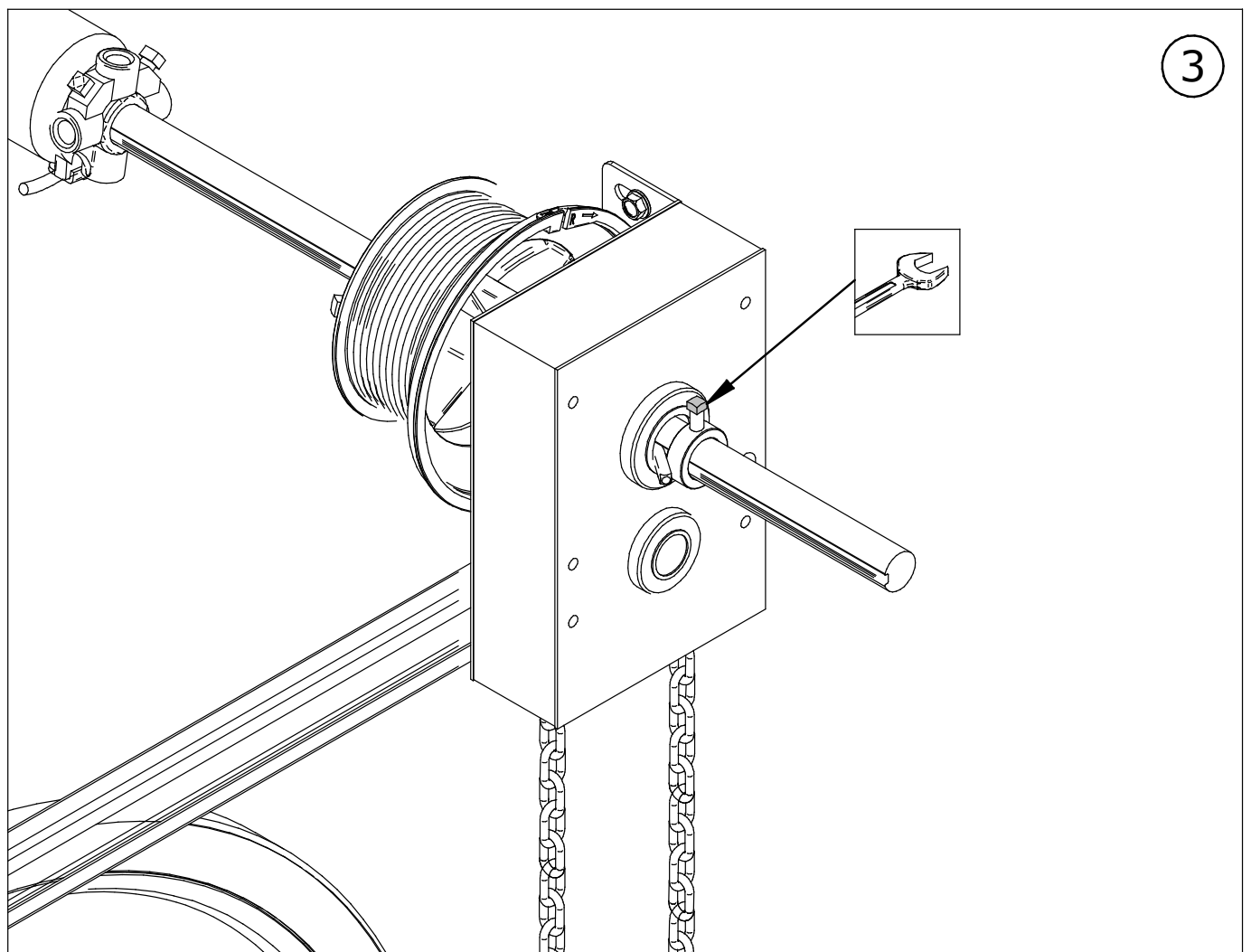
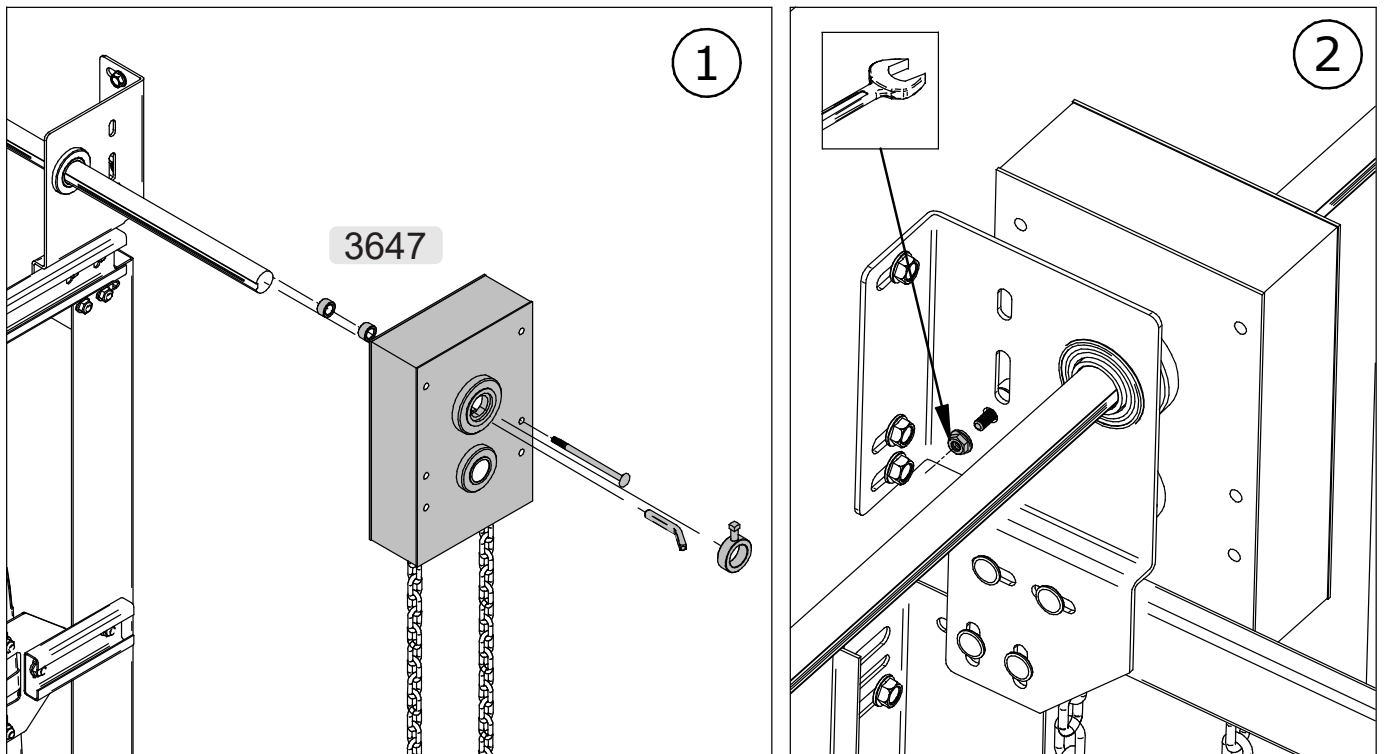
$\frac{1}{2}$ x Tour de sécurité
 $\frac{1}{2}$ x Safety wind

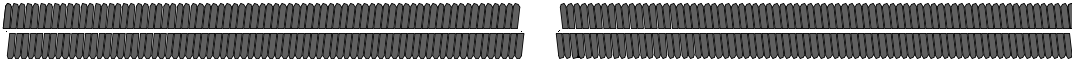




Option

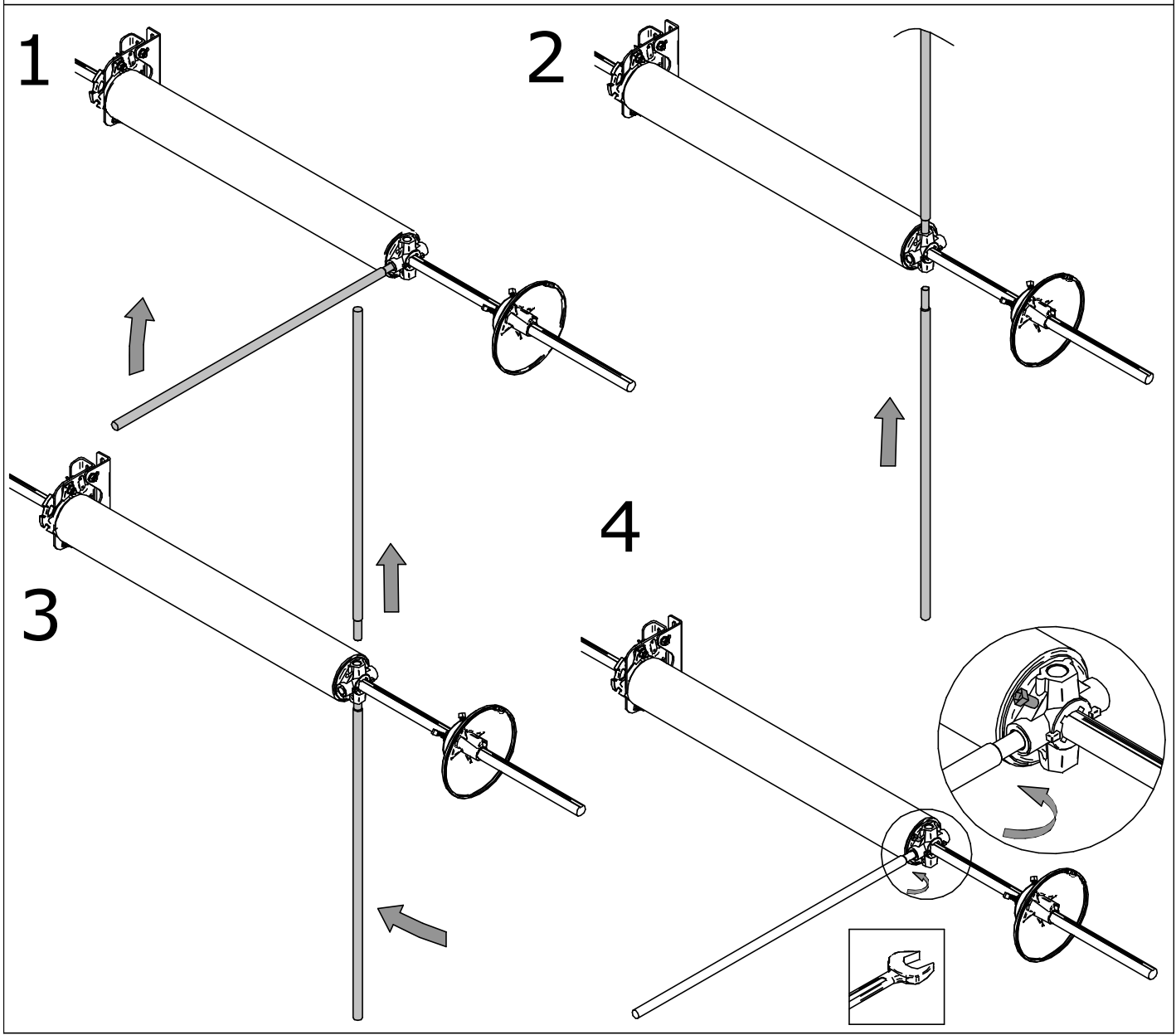
Schéma Exemple pour manœuvre manuelle avec TREUIL à chaîne



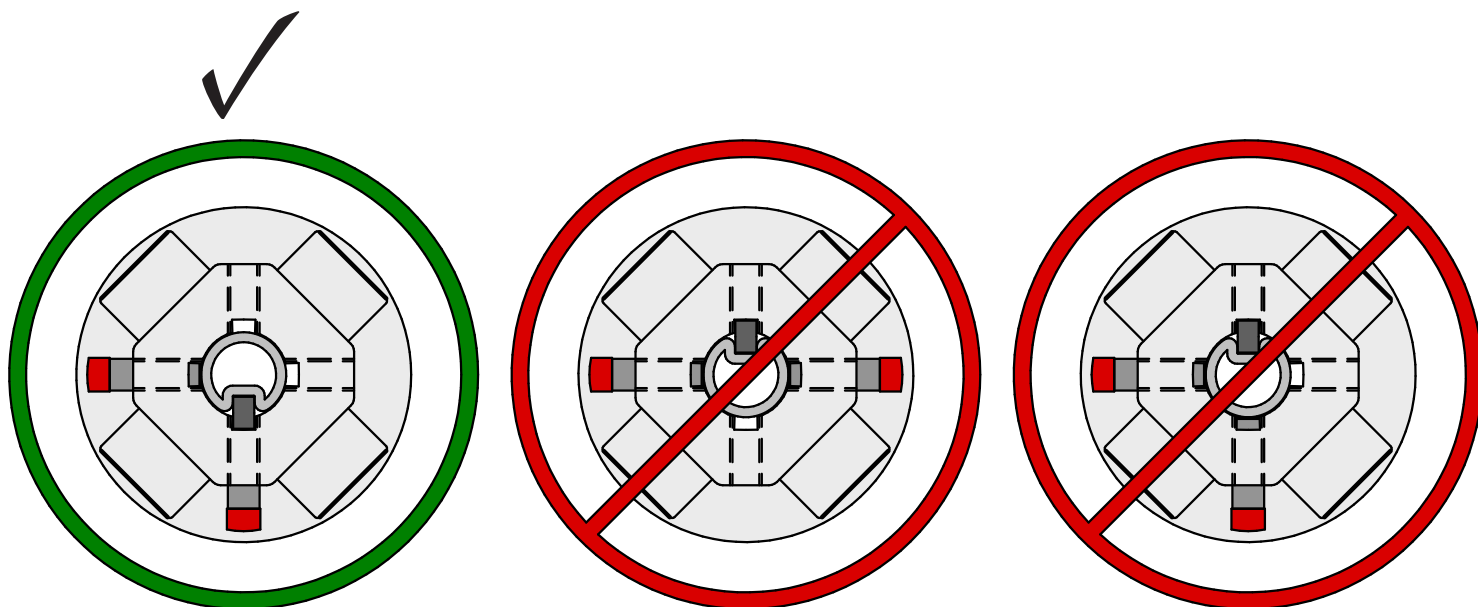


Turns x 360°

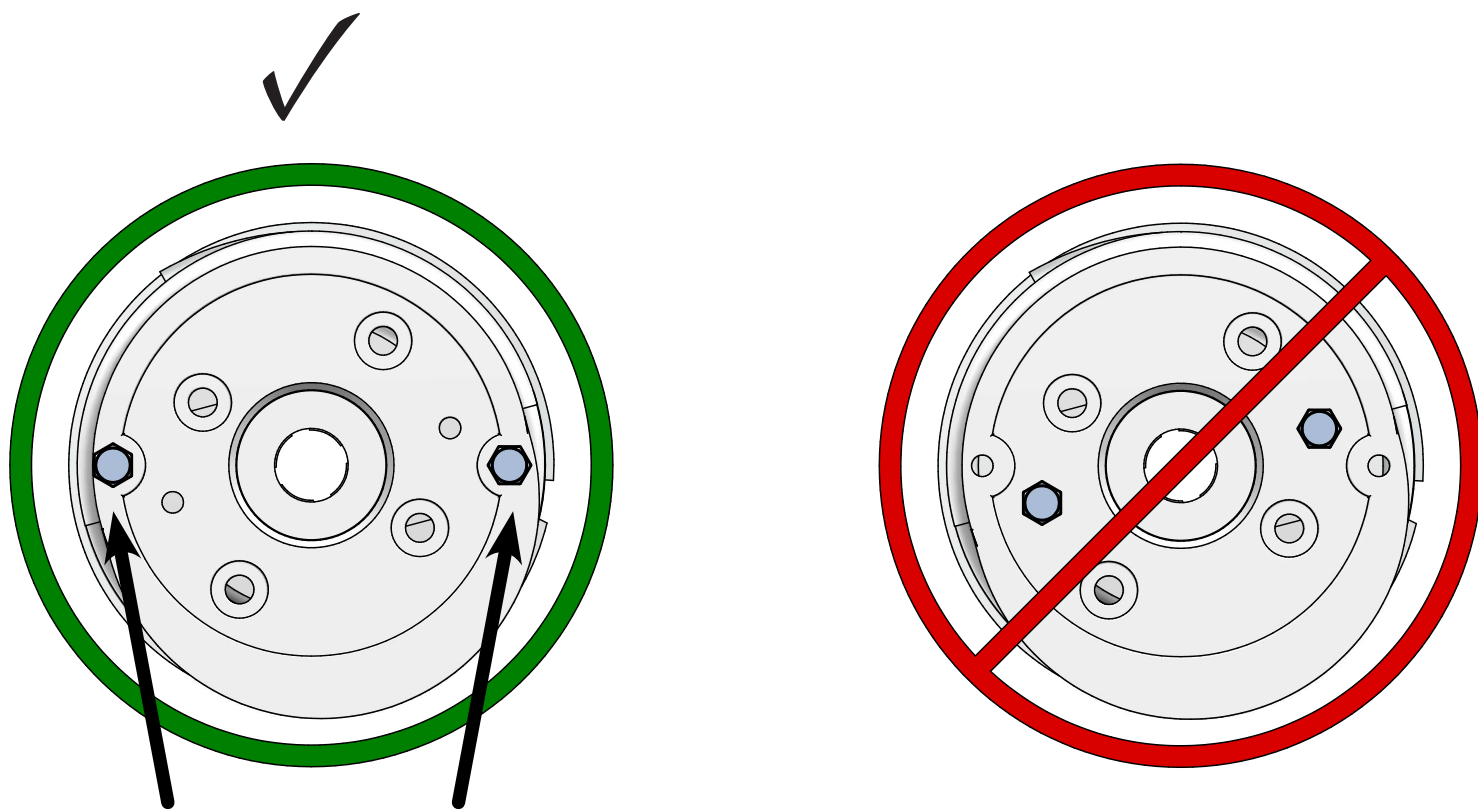
PW 12 Bon Hardware Industrie										Pitch	Hiift	E
Aant	Deurtype	DMB	DMH	Secies	Velden	Beslag	Gewicht	Turns		Klant		
								0	0	Klant referentie:		
								11.4		Transport		
Aant	Eenheid	Art. nr.	Artikel omschrijving			Doos	Lengte	Verpakt / Controle				
1	-		Springs Left 6,00x51x950 Powdercoated					<input type="checkbox"/>	<input type="checkbox"/>			
1	-		Springs Right 6,00x51x950 Powdercoated					<input type="checkbox"/>	<input type="checkbox"/>			

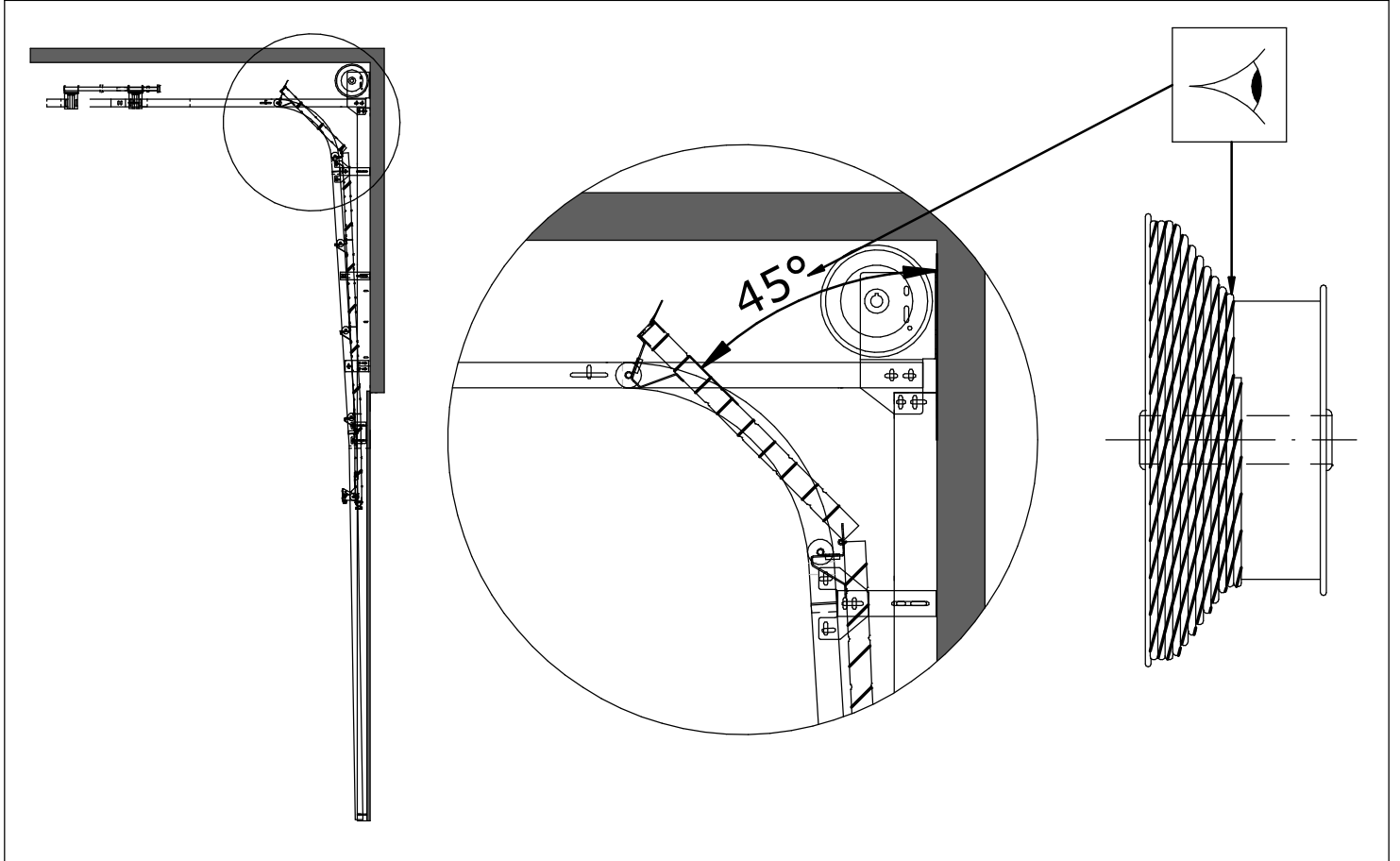
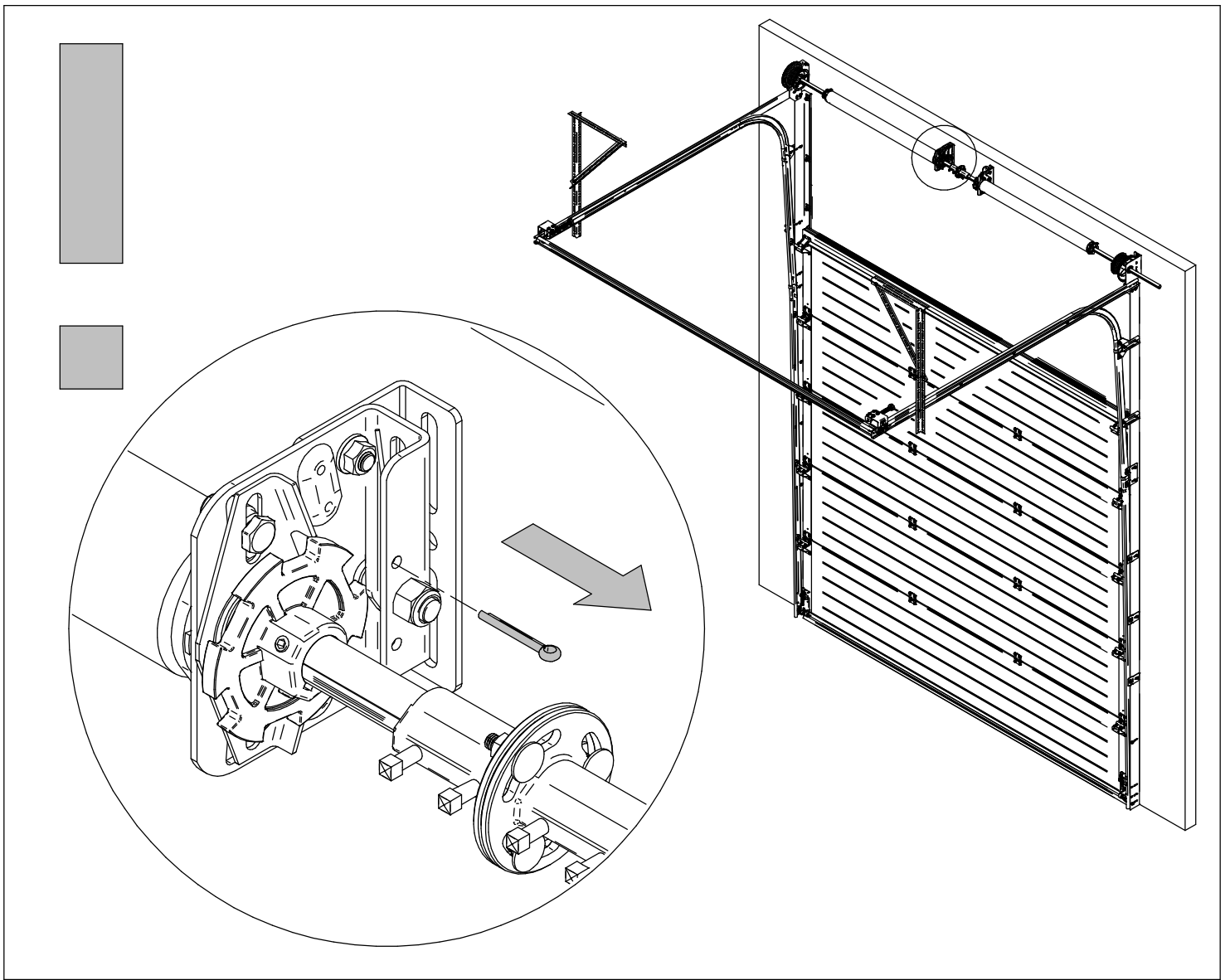


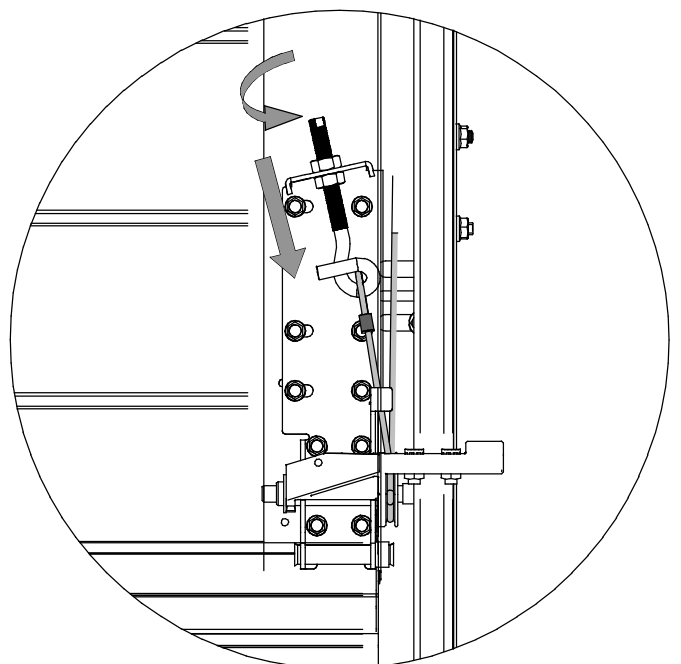
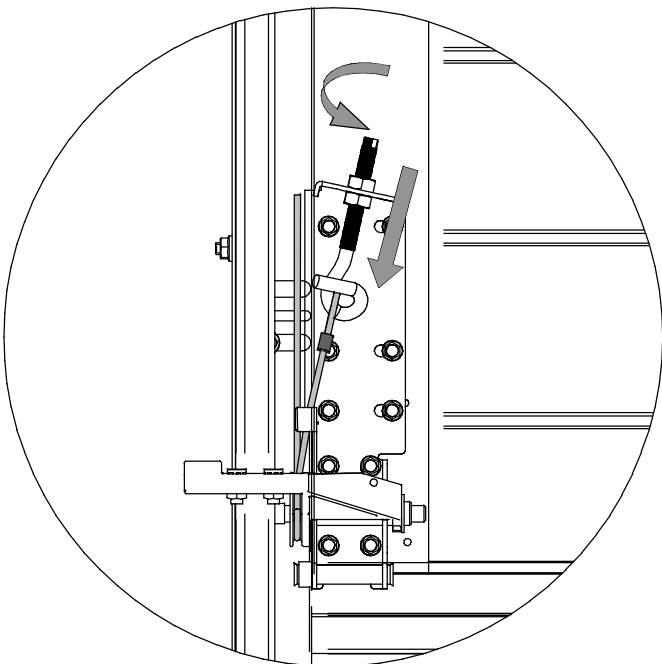
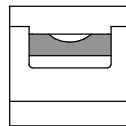
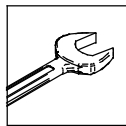
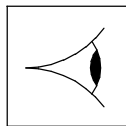
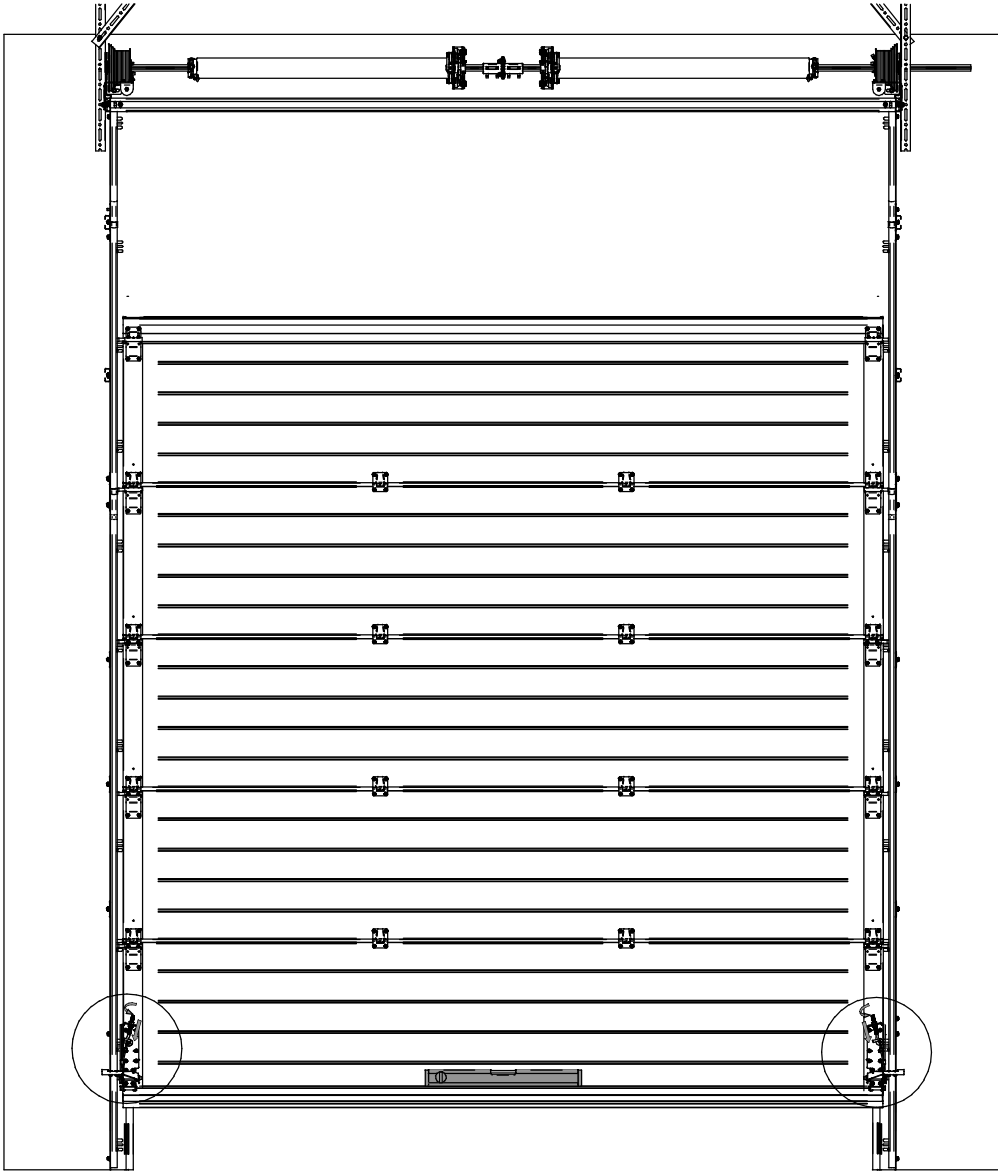
FR: Fixation correcte du mandrin de tension
EN: Correct fastening of winding plug

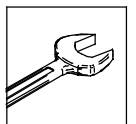
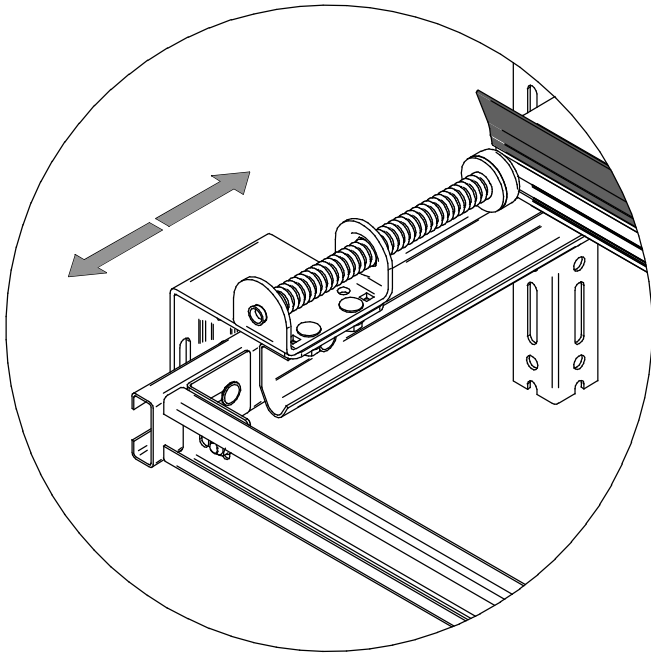
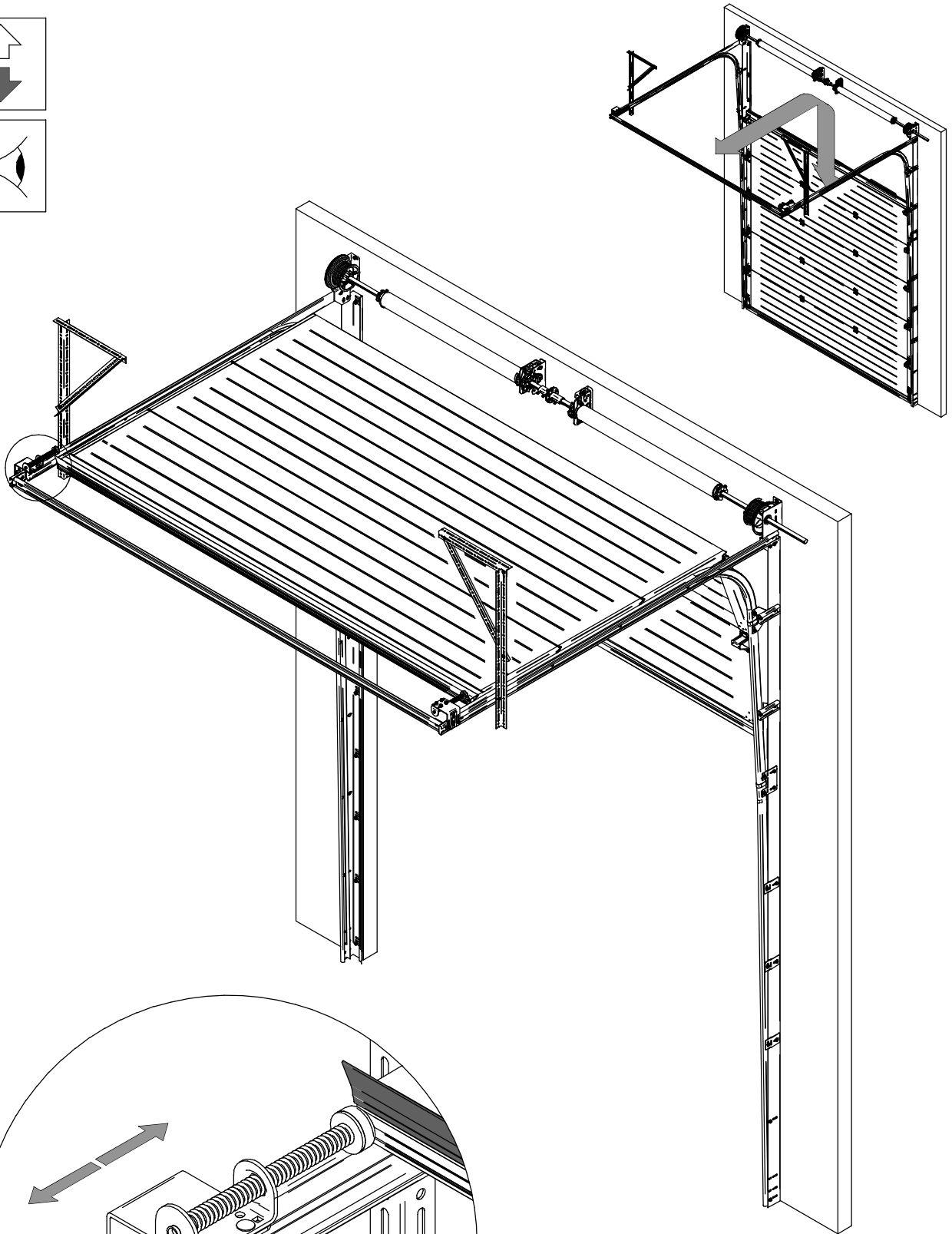
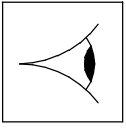
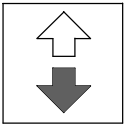


FR: Fixation correcte du mandrin de tension DUPLEX
EN: Correct fastening of DUPLEX winding plug

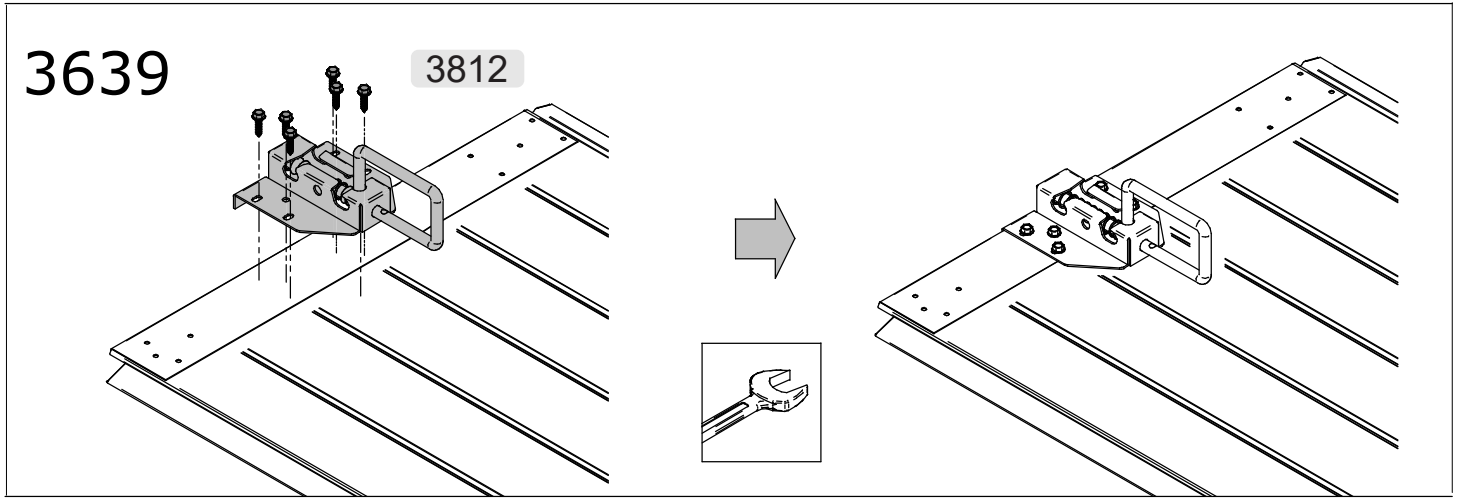






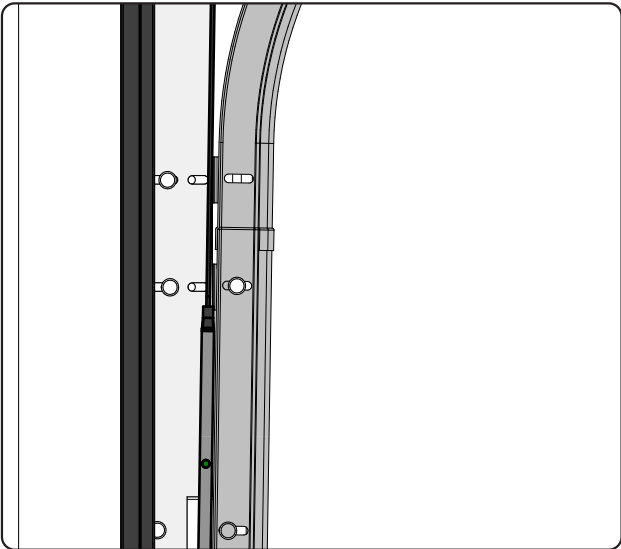
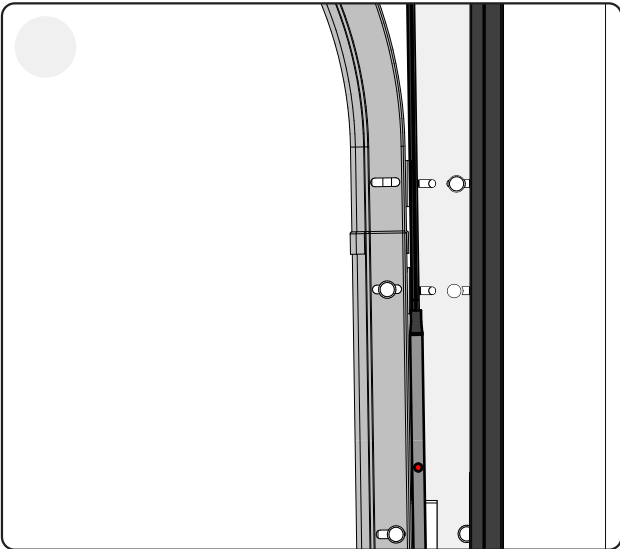
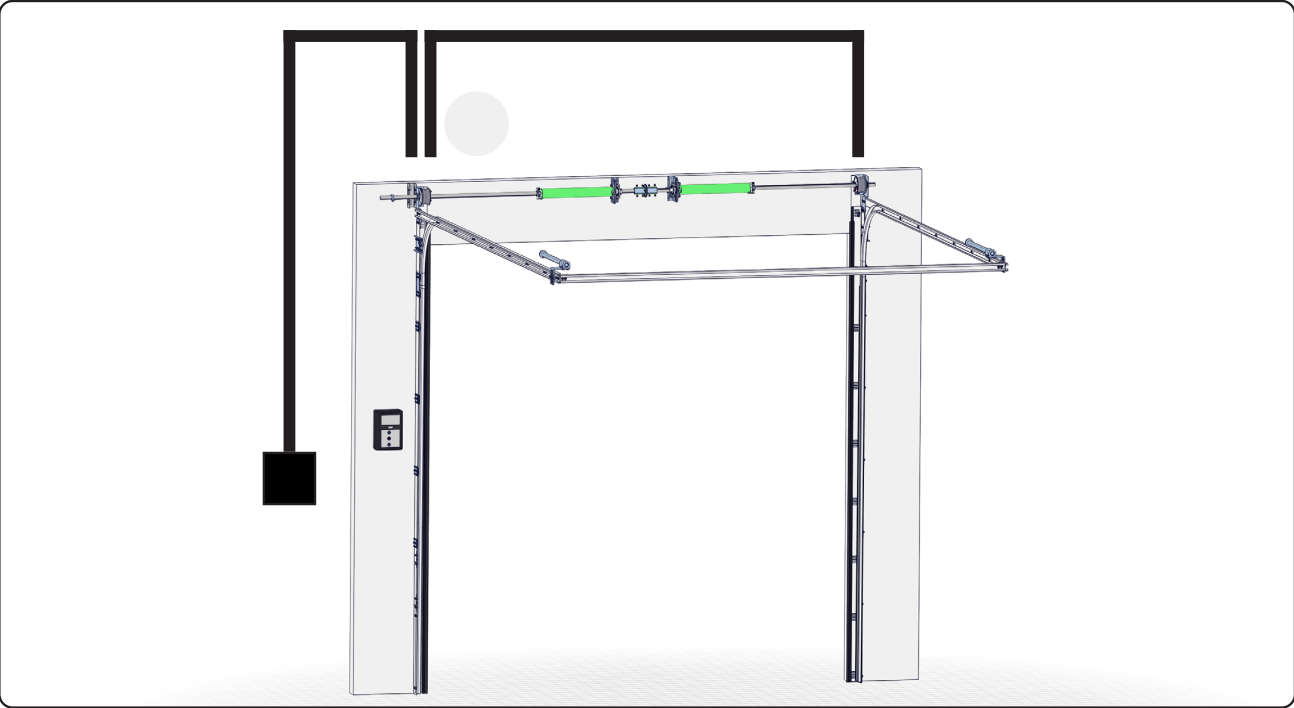
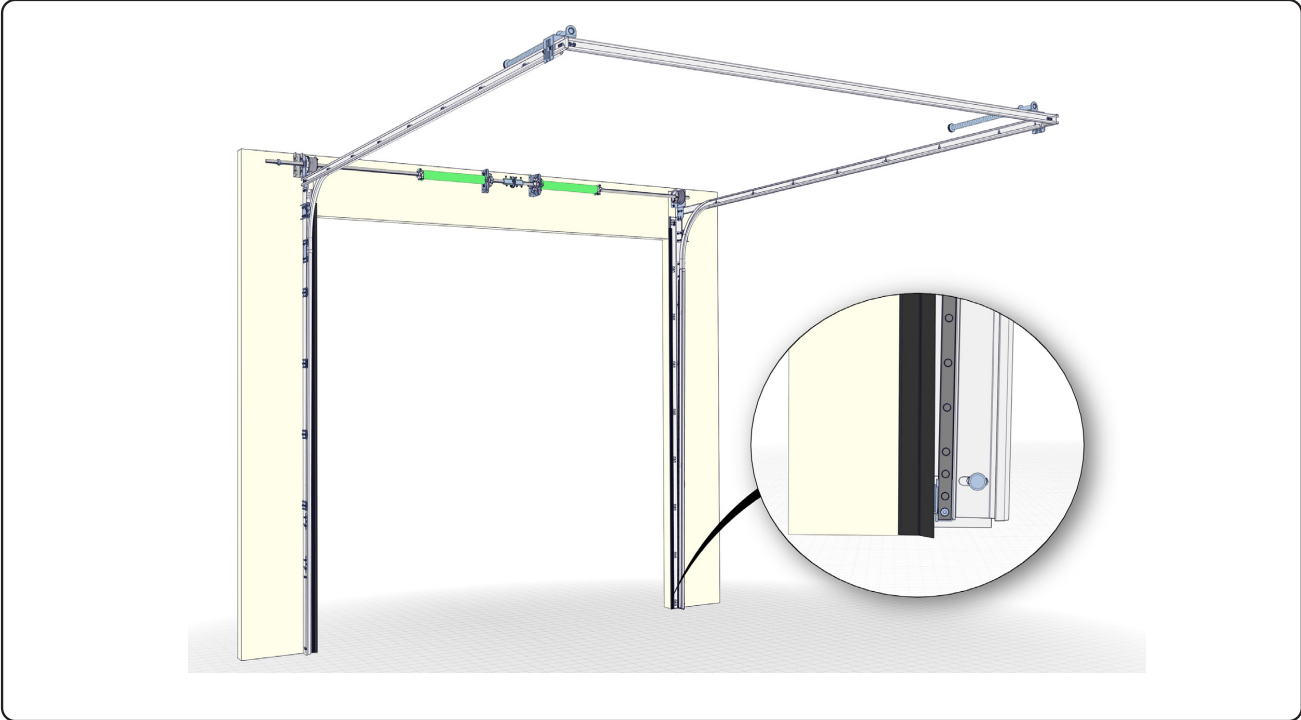


Option Verrou

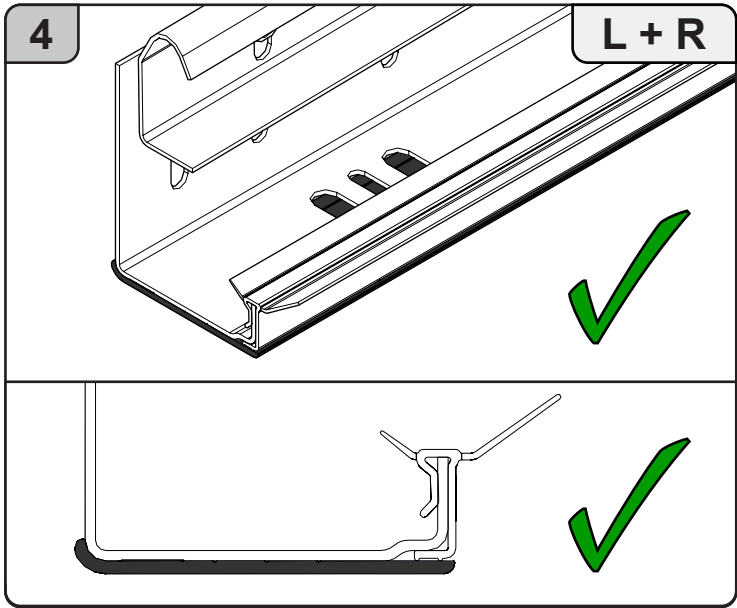
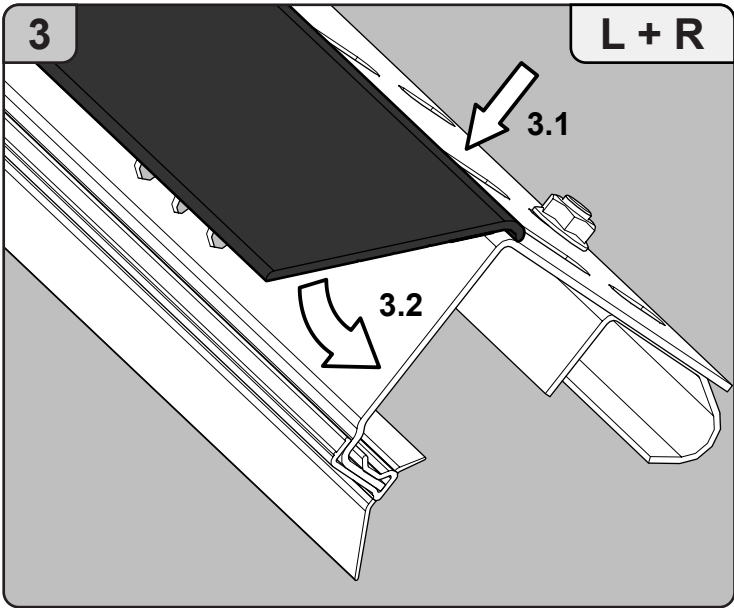
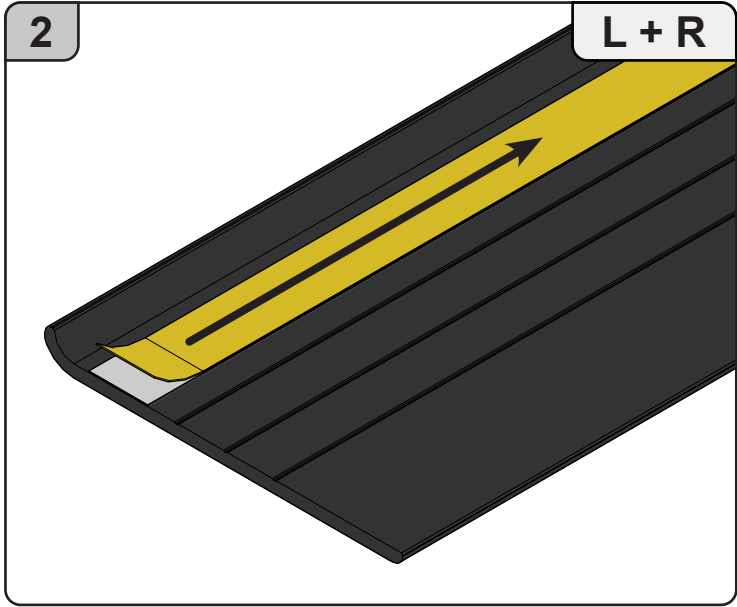
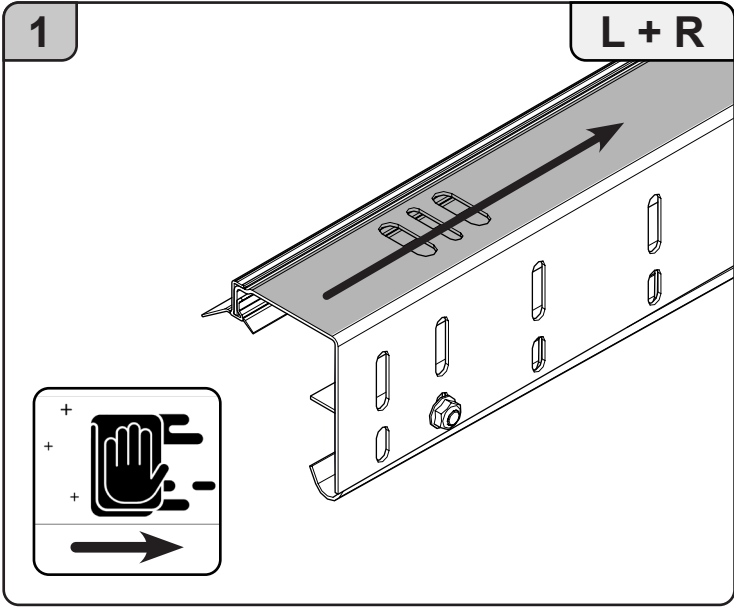


Option Barrières immatérielles

Pour manoeuvre avec motorisation en bout d'arbre à commande impulsienne



Option Profils barrières thermiques pour rails verticaux



MANUEL D'UTILISATION

INDUSTRIELLE80



Avant-propos

Ce manuel est destiné à tous ceux qui actionnent une des portes sectionnelles suivantes:

NS / HS / VS / LPS / VS-DOC / HS-DOC / NSK / HSK / VSK

(Ou une combinaison de ces types de portes)

Ce manuel est destiné à des personnes *compétentes* et à des personnes *qualifiées* (voir "Liste explicative").

Ce manuel fait partie du dossier technique de construction, comme il est prévu dans la Directive Machine.

Dans ce manuel, nous abordons les points suivants: Sécurité, commande, nettoyage, entretien et le démontage des portes sectionnelles.

Vous trouverez dans ce manuel des indications préventives que nous définissons de la façon suivante:



Conseil: Suggestion /proposition pour effectuer certaines opérations plus facilement.



Danger: Risque de blessure ou de détérioration du produit.



Attention: Avertissement de problèmes éventuels



Précaution: Risque de détérioration du produit

Table des matières

AVANT-PROPOS	
TABLE DES MATIERES	
1.0 INTRODUCTION	
1.1 UTILISATION	
1.2 CONTRE-INDICATION	
1.3 CONDITIONS D'UTILISATION	
1.4 PRINCIPE DE FONCTIONNEMENT	
1.4.1 <i>Commande manuelle</i>	
1.4.2 <i>Commande manuelle avec treuil à chaîne</i>	
1.4.3 <i>Commande électrique</i>	
1.4.4 <i>Organe de commande</i>	
2.0 SECURITE	
2.1 DANGERS	
2.2 DISPOSITIFS DE SECURITE	
2.3 MESURES DE SECURITE	
3.0 DUREE ET PROBLEMES D'UTILISATION	
4.0 INSPECTION, ENTRETIEN ET REMPLACEMENT DE PIÈCES, PORTE SECTIONALE INDUSTRIELLE	
4.1 GENERAL	
4.2 PIÈCES DE RECHANGE	
4.3 DEMONTAGE	
5.0 LISTE EXPLICATIVE	
6.0 EXPLICATION DES SYMBOLES	

1.0 Introduction

1.1 Utilisation

La porte sectionnelle est destinée à clôturer une ouverture par laquelle des personnes et véhicules ont accès à un bâtiment. Il n'est pas permis d'utiliser la porte sectionnelle à d'autres fins. Lisez attentivement ce manuel avant d'effectuer tout travail sur la porte sectionnelle. Le fournisseur n'est pas responsable de dommages éventuels survenus à la suite d'une mauvaise utilisation de la porte sectionnelle.

1.2 Contre-indication

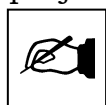
Les utilisations suivantes sont fortement déconseillées:

- Lever des objets, des animaux et/ou personnes à l'aide du mécanisme de la porte.
- Serrer, pousser et/ou presser des objets à l'aide du mécanisme de la porte.
- Modifier la porte ou un de ces éléments.
- Accélérer ou retarder la commande électrique de la porte.

1.3 Conditions d'utilisation

Ne pas utiliser la porte si la température est inférieure à -30°C ou supérieure à $+60^{\circ}\text{C}$.

Ne pas utiliser la porte par un vent de force supérieure à 32 m/s (10 Beaufort). L'étanchéité de la porte est de IP65 (cela veut dire que la porte est étanche aux projections).



Conseil:

Quand il gèle, enduisez les caoutchoucs d'une légère couche de vaseline.



Conseil:

Graissez le galet de roulement, les charnières et les ressorts pour un guidage silencieux et meilleur.



Danger:

Un milieu corrosif et agressif (présence d'acides ou de produits caustiques) peut nuire à la sécurité de fonctionnement de la porte. Tenez-en sérieusement compte.

1.4 Principe de fonctionnement

Pour déplacer le poids de la porte tout en conservant son équilibre, la porte est équipée de ressorts de torsion. Les portes sectionnelles peuvent être actionnées de plusieurs façons:

- Commande manuelle
- Commande manuelle avec treuil à chaîne
- Commande électrique

1.4.1 Commande manuelle

Une porte sectionnelle peut s'actionner avec une poignée ou avec un cordon. Quand on lève la porte à l'aide d'une poignée ou d'un cordon, la force de traction des câbles de levage diminue. L'arbre supérieur qui est doté d'un ressort de torsion s'enroule et la porte se lève, (entièrement ouverte, elle s'arrêtera contre les butoirs à ressort). Pour fermer la porte, il suffit de l'abaisser à l'aide de la poignée ou du cordon.

1.4.2 Commande manuelle avec treuil à chaîne

Une porte sectionnelle peut s'actionner avec un treuil à chaîne. En tirant sur la chaîne qui est reliée à l'arbre par un système d'engrenages, la porte se relève ou s'abaisse. Si l'on arrête de tirer sur la chaîne, le tablier de la porte s'immobilise que ce soit en relevant ou en abaissant la porte. Quand vous actionnez la porte, vous devez tenir la chaîne, sinon le câble du tambour peut se mettre à marcher.

1.4.3 Commande électrique

La porte est actionnée à l'aide d'un moteur électrique via un organe de commande. Le moteur actionne l'arbre supérieur. Cet arbre enroule ou déroule les câbles de levage et la porte se relève ou s'abaisse.

1.4.4 Organe de commande

L'organe de commande ne s'utilise qu'avec une porte à commande électrique.

Pour ouvrir la porte, il suffit d'appuyer une fois sur ce relever bouton, la porte se relève automatiquement jusqu'à l'ouverture totale.

Si vous appuyez sur ce stop bouton, la porte s'immobilisera immédiatement, qu'elle monte ou qu'elle descende. Avec une commande 'homme mort', ce bouton ne s'utilise pas.

Pour fermer la porte, il suffit d'appuyer une fois sur ce abaisser bouton, la porte s'abaisse automatiquement jusqu'à la fermeture totale. Si la porte est équipée d'une commande 'homme mort', vous continuerez à appuyer sur le bouton, si vous relâchez le bouton la porte s'arrêtera.



Danger: Seule une personne qualifiée est autorisée à ouvrir la boîte de commande.

2.0 Sécurité

2.1 Dangers



Danger: Risque de coincement et de pincement d'un membre lors du fonctionnement de la porte.



Danger: Les organes de commande sont sous tension, il y a donc risque d'électrocution. Seules les personnes qualifiées sont autorisées à travailler sur l'installation électrique



Danger: Mettez le circuit principal hors tension si vous devez travailler sur la commande.



Danger: Les divers éléments, les ressorts de torsion du système étant soumis à des forces importantes, seules les personnes compétentes sont autorisées à actionner la porte .



Danger: N'actionnez la porte que si personne ne se trouve pas dans la zone à risques (environ 1 mètre de la porte).



Danger: Si le fonctionnement de la porte est autre que celui qui figure dans ce manuel, contactez le plus vite possible votre fournisseur.



Danger: Si le fonctionnement de la porte se trouve perturbé en raison de pièces défectueuses, de pictogrammes illisibles (ou disparus), d'un mauvais entretien, contactez le plus vite possible votre fournisseur.



Danger: Quand vous actionnez la porte, prenez les précautions nécessaires pour ne pas vous pincer les doigts entre les galets et le rail. Dans le cas de commande manuelle, utilisez toujours la poignée/marche pied, le cordon ou la chaîne.



Danger: L'installation, l'inspection, l'entretien, les réparations et le démontage de la porte ne peuvent être effectués que par des personnes qualifiées.



Danger: Un milieu corrosif et agressif (présence d'acides ou de produits caustiques) peut nuire à la sécurité de fonctionnement de la porte. Tenez-en sérieusement compte.



Précaution: Pour entrer avec un véhicule, la porte doit être entièrement ouverte.

2.2 Dispositifs de sécurité



Toute porte sectionnelle à commande manuelle doit être installée avec un parachute à rupture de ressort de torsion approuvé. Ce dispositif arrêtera la porte si un ressort de torsion se rompt. Pour les portes sectionnelles à commande électrique, ce dispositif est incorporé dans le moteur. Si la porte possède un moteur à débrayage manuel, il faudra ajouter un parachute à rupture de ressort de torsion.

Toute porte sectionnelle est équipée de deux câbles d'acier qui s'enroulent sur des tambours. Par mesure de sécurité, chaque câble est enroulé de ½ tours sur le tambour (enroulements de sécurité). Cet enroulement permet de limiter l'usure éventuelle au niveau de la fixation du câble sur le tambour.

Toute porte à commande électrique doit aussi être équipée d'une protection contre le relâchement de câble. Dans le cas de relâchement des câbles, quelle qu'en soit la raison, le moteur sera mis hors-circuit. Tout mouvement incontrôlable de la porte sera donc évité.

Toute porte à commande électrique doit aussi être équipée d'un dispositif d'arrêt d'urgence. Ce dispositif se compose d'une moulure de contact qui, quand elle est enfoncée, émet un signal à la boîte de commande, laquelle met immédiatement le moteur hors circuit. La porte pourra être ré-actionnée à l'aide des boutons de commande (relever/abaisser). La boîte de commande des portes dotées d'un dispositif d'arrêt d'urgence doit posséder le bouton 'stop'. Si la porte est actionnée à l'aide d'une commande 'homme mort', le dispositif d'arrêt d'urgence est superflu et n'est donc pas obligatoire.

Si un portillon est intégré dans une porte sectionnelle à commande électrique, ce portillon devra être équipé d'un interrupteur de contact. Cet interrupteur bloquera la commande électrique de la porte sectionnelle si le portillon est ouvert.

Sur demande, il est possible d'équiper une porte des dispositifs de sécurité suivant :

- Parachute à rupture de câble
- Verre trempé
- Verre stratifié
- Détecteur infra-rouge
- Verrou (avec interrupteur de contact)
- Moteur (dispositif d'arrêt d'urgence compris)

Parachute à rupture de câble

Le parachute à rupture de câble est monté sur une porte pour éviter que la porte ne retombe quand un câble se rompt. En cas de rupture de câble, le mécanisme s'immobilise dans les rails. La retombée de la porte est ainsi limitée à 300 mm.



Verre trempé

Une porte sectionnelle réalisée en verre trempé limite les lésions et blessures en cas de bris puisque le verre trempé s'effrite en tout petits morceaux.

Verre stratifié

Une porte sectionnelle réalisée en verre stratifié évite les lésions et blessures en cas de bris puisque le verre reste collé à la pellicule de plastique.

Détecteur infra-rouge

Une porte sectionnelle à commande électrique peut être équipée d'un détecteur infra-rouge. Ce détecteur est composé d'un boîtier qui émet un rayon infra-rouge. Si le rayon est interrompu pendant l'ouverture de la porte, la porte s'arrêtera automatiquement. La porte est bloquée.

Verrou (avec interrupteur de contact)

Quand une porte sectionnelle à commande électrique possède un verrou, ce verrou est doté d'un interrupteur de contact. Cet interrupteur veille au blocage de la commande électrique quand le verrou est fermé.

Moteur

Le moteur d'une porte sectionnelle électrique constitue en soi aussi un dispositif de sécurité. Dans le cas de rupture de câble ou de ressort, le moteur évite tout mouvement incontrôlable de la porte. Avec la commande à fonction 'stop', la porte s'arrête par la mise hors-circuit du moteur. Dans ce cas, c'est le moteur qui sert de sécurité.

2.3 Mesures de sécurité

Respectez les mesures de sécurité suivantes:

- ✓ Lisez attentivement ce manuel avant d'effectuer tout travail sur la porte. Le fournisseur n'est pas responsable de dommages survenus à la suite d'une mauvaise utilisation de la porte.
- ✓ Il est interdit de retirer toute protection, sécurité, pictogramme et marque ou de modifier la construction.
- ✓ Le système d'équilibrage et l'ensemble des ressorts étant soumis à des forces importantes, l'entretien et les réparations ne peuvent être réalisés que par du personnel qualifié.
- ✓ Sauf stipulation contraire, le propriétaire de la porte reste responsable de son utilisation même si celle-ci est utilisée par un tiers.
- ✓ La porte doit être mise hors de service en cas de dommages éventuels ou de pannes. Elle ne sera remise en service qu'après la réparation de ces dommages ou de ces pannes.
- ✓ La porte ne doit être commandée que par des personnes compétentes.



Interdit de monter sur
les raidisseurs CMV-
HDR



Attention à vos mains,
risque de coupure



Interdit de placer des
objets sous la porte

3.0 Durée et problèmes d'utilisation

Les composants de la porte sectionnelle sont prévus pour 15.000 levages et abaissements. La durée d'utilisation normale de la porte est donc d'environ 10 ans.

Problèmes:

Problème	Cause éventuelle	Mesure
La porte descend ou remonte quelque peu après l'arrêt	La tension de ressort n'est pas correcte	Consultez le fournisseur
Par temps chaud, le dispositif d'arrêt d'urgence se met à fonctionner	La pression augmente dans le joint du bas	Consultez le fournisseur
La porte fait beaucoup de bruit au levage ou à l'abaissement	Les galets ont besoin d'être lubrifiés	Graissez les galets (voir 5.1)
La porte ne répond pas au signal de la télécommande	Problème au niveau de l'installation électrique	Débranchez tout et consultez votre fournisseur
La porte s'arrête juste après avoir été actionnée	Problème au niveau du dispositif d'arrêt d'urgence ou de la protection contre le relâchement des câbles	Consultez le fournisseur
La porte est suspendue de travers.	L'embrayage réglable ou le tambour à câble sont déformés.	Consultez le fournisseur.

4.0 Inspection, entretien et remplacement de pièces, porte sectionale industrielle

Pour assurer le fonctionnement et l'utilisation en sûreté il faut entretenir et contrôler la porte sectionale régulièrement.

4.1 Général

1. Les ressorts de torsion, les parachutes et autres pièces liées aux ressorts et câbles sont sous forte tension. S'ils ne sont pas utilisés correctement, des risques de blessure ou de détérioration du produit peuvent se produire ! **En conséquence, seulement les poseurs de portes sectionales qualifiés sont autorisés à travailler sur ces produits!**
2. Le remplacement des pièces défectueuses ou usées ne peut être effectué que par des poseurs de porte sectionales qualifiés.
3. Mettez toujours le circuit principal hors tension avant de contrôler la porte. Prenez soin de ne pas remettre le circuit sous tension durant l'intervention.

ENTRETIEN PÉRIODIQUE:

Après installation:

- | | |
|---|-------------|
| 1. Graisser les surfaces de guidage des rails | Technicien |
| 2. Graisser les roulements à billes des galets | Technicien |
| 3. Graisser les tiges des galets | Technicien |
| 4. Graisser les roulements de l'arbre d'équilibrage | Technicien |
| 5. Graisser les tenons des charnières | Technicien |
| 6. Graisser le verrouillage | Technicien |
| 7. Protéger les panneaux avec de la cire d'automobile | Utilisateur |
| 8. Graisser légèrement les joints d'étanchéités en caoutchouc avec de la Vaseline | Utilisateur |

Après 3 mois:

- | | |
|--|------------|
| 1. Une inspection visuelle complète | Technicien |
| 2. Contrôler le système d'équilibrage et ajuster si nécessaire | Technicien |

Chaque 6 mois:

- | | |
|---|-------------|
| 1. Contrôler les joints d'étanchéités latéraux pour dégâts et usures | Utilisateur |
| 2. Contrôler le joint d'étanchéité haut pour dégâts et usures | Utilisateur |
| 3. Contrôler le joint d'étanchéité bas pour dégâts et usures | Utilisateur |
| 4. Graisser toutes les pièces mentionnées si-dessus dans le paragraphe:
« après installation » | Utilisateur |
| 5. Nettoyer les panneaux | Utilisateur |
| 6. Nettoyer les hublots/vitrages (uniquement avec de l'eau, n'utiliser pas des chiffons) | Utilisateur |
| 7. Enlever saletés sur la porte et encombrements autour de la baie | Utilisateur |

Après 12 mois (ou après chaque 7500 manoeuvres descend-monte):

- | | |
|---|------------|
| 1. Contrôler ou tester les accrochages des ressorts sur les mandrins | Technicien |
| 2. Contrôler l'équilibrage de la porte et ajuster si nécessaire | Technicien |
| 3. Contrôler les câbles pour anormalités et usures | Technicien |
| 4. Contrôler les accrochages du câble avec le tambour et le parachute de câble/plaque de base | Technicien |
| 5. Contrôler le galet pour usures et l'espace de mouvement libre | Technicien |
| 6. Contrôler les charnières pour cassures et usures | Technicien |
| 7. Contrôler les panneaux pour endommagements, usures et rouille | Technicien |
| 8. Contrôler le parachute de ressorts selon les instructions dans le manuel | Technicien |
| 9. Contrôler la manoeuvre manuelle de la porte | Technicien |
| 10. Contrôler les poulies de renvoi pour endommagements et usures | Technicien |
| 11. Contrôler les jonctions des panneaux pour endommagements et usures | Technicien |
| 12. Contrôler le fonctionnement du parachute de câble | Technicien |
| 13. Contrôler le positionnement du tige du parachute de câble | Technicien |
| 14. Contrôler les fixations par boulon et écrou du parachute de ressort | Technicien |
| 15. Contrôler les fixations de la roue cranté du parachute de ressort | Technicien |
| 16. Contrôler les joints d'étanchéité latéraux pour dégâts ou usures | Technicien |
| 17. Contrôler le joint d'étanchéité bas pour dégâts ou usures | Technicien |
| 18. Contrôler le joint d'étanchéité haut pour dégâts et usures | Technicien |
| 19. Contrôler le fonctionnement du dispositif tension de câble | Technicien |
| 20. Graisser les ressorts | Technicien |
| 21. Graisser les roulements des galets | Technicien |
| 22. Graisser les surfaces de guidage des rails | Technicien |
| 23. Graisser les roulements de l'arbre d'équilibrage | Technicien |

Après deux ans (ou après chaque 15000 manoeuvres descend-monte):

- | | |
|---|-------------|
| 1. Graisser toutes pièces mentionnées si-dessus dans le paragraphe : « après installation » | Technicien |
| 2. Contrôler ou tester les accrochages des ressorts sur les mandrins | Technicien |
| 3. Contrôler l'équilibrage de la porte et ajuster si nécessaire | Technicien |
| 4. Contrôler les câbles pour des anormalités et des usures | Technicien |
| 5. Contrôler les accrochages du câble avec le tambour et le parachute de câble/plaque de base | Technicien |
| 6. Contrôler le galet pour usures et l'espace de mouvement libre | Technicien |
| 7. Contrôler les charnières pour cassures et usures | Technicien |
| 8. Contrôler les panneaux pour endommagements, usures et rouille | Technicien |
| 9. Contrôler le parachute de ressorts selon les instructions dans le manuel | Technicien |
| 10. Contrôler la manoeuvre manuelle de la porte | Technicien |
| 11. Contrôler les joints d'étanchéité latéraux pour dégâts ou usures | Utilisateur |
| 12. Contrôler le joint d'étanchéité haut pour dégâts ou usures | Utilisateur |
| 13. Contrôler le joint d'étanchéité bas pour dégâts ou usures | Utilisateur |
| 14. Contrôler l'arbre d'équilibrage pour dégâts ou usures | Technicien |
| 15. Contrôler le parachute de câble ou le plaque de base pour dégâts ou usures | Technicien |
| 16. Contrôler la fixation du tambour sur l'arbre (clavette!) | Technicien |
| 17. Contrôler le boulon d'accouplement et serrer de nouveau | Technicien |
| 18. Contrôler les jonctions du système de rail | Technicien |
| 19. Contrôler la suspension de la porte contre le linteau et le plafond ou toit | Technicien |
| 20. Contrôler les fixations par boulon et écrou du parachute de ressort | Technicien |

21. Contrôler les fixations de la roue cranté	Technicien
22. Contrôler le fonctionnement du dispositif tension de câble	Technicien
23. Graisser les tenons de charnière	Technicien
24. Graisser le verrouillage	Technicien
25. Graisser les tiges de galet	Technicien

Après une rupture du ressort de torsion :

- Remplacer les ressorts et les parachutes de ressort
- Contrôler l'arbre d'équilibrage pour dégâts ou usures et remplacer éventuellement

Voir les instructions dans le manuel du parachute de ressort.

ATTENTION ! En cas d'une rupture du ressort de torsion, ne toucher pas des accrochages, jonctions ou des pièces de la porte. Attendre l'arrivée de personnel qualifié !

Après une rupture de câble:

- Remplacer les câbles et les fixations de câble
- Remplacer le parachute de câble
- Contrôler les rails et faire l'entretien ou le remplacement

Voir les instructions dans le manuel du parachute de câble.

ATTENTION ! En cas d'une rupture de câble, ne toucher pas des accrochages, jonctions ou des pièces de la porte. Attendre l'arrivée de personnel qualifié !

Pour graisser utiliser:

PTFE ou SAE20

Pour nettoyer utiliser:

Savon noir avec de l'eau. N'utiliser pas des produits nettoyants agressifs ni matière abrasives.



Attention:

- ✓ Vous pouvez graisser vous-même les caoutchoucs avec de la vaseline à condition d'être sûr que la porte soit hors-circuit et qu'il ne soit pas possible de la remettre en marche.
- ✓ Vous pouvez graisser vous-même les galets avec de la graisse pour roulements à bille à condition que vous soyez sûr que la porte soit hors circuit et qu'il ne soit pas possible de la remettre en marche.

4.2 Pièces de rechange

Vous pouvez commander des pièces de rechange chez le fournisseur qui vous a vendu la porte. N'utilisez que des pièces d'origine.

4.3 Démontage

Si après une longue durée d'utilisation, vous décidez de remplacer la porte ou bien de la démonter, ce travail devra être réalisé par une personne qualifiée.

Les métaux et matières synthétiques devront être séparés avant d'être remis à une entreprise de traitement des déchets.

Le moteur contient de l'huile qui fait partie des Petits Déchets Chimiques.



Attention: Consultez dans tous les cas le fournisseur.

5.0 Liste explicative

Personne compétente:

Personne âgée d'au moins 16 ans, ayant lue attentivement ce manuel et disposant des aptitudes nécessaires pour manœuvrer une porte sectionnelle.

Personne qualifiée:

Personne possédant les qualifications techniques nécessaires pour exécuter des travaux sur une porte sectionnelle. Cette personne est aussi consciente des risques liés à l'utilisation d'une telle porte.

Porte sectionnelle:

Une porte sectionnelle se compose d'un tablier qui assure l'ouverture et la fermeture d'un bâtiment. Ce tablier est constitué de sections reliées horizontalement.





Une porte sectionnelle s'ouvre verticalement.

Butoir à ressort:

Un butoir à ressort est un coussinet en caoutchouc placé au bout des rails horizontaux qui amortit le choc de la porte quand celle-ci s'ouvre entièrement.

6.0 Explication des symboles

Sur la porte figurent les symboles/pictogrammes suivants:

Symbole/dénomination	Position	Descriptif
 <p data-bbox="244 696 528 768">Danger de lésions corporel</p>	<p data-bbox="603 398 959 465">Rails droit et gauche à 1700 mm de hauteur.</p> <p data-bbox="603 510 983 577">Section basse gauche et droite.</p> <p data-bbox="603 622 1002 768">Triangle des rails sur levée standard et réduite avec HDB < 2892 gauche et droite.</p>	<p data-bbox="1038 398 1453 510">À la fermeture de la porte, il y a risque d'écrasement entre la porte et le sol.</p> <p data-bbox="1038 555 1437 622">Danger de pincement par les galets dans les rails.</p>
 <p data-bbox="268 1077 507 1108">Danger général</p>	<p data-bbox="603 777 983 844">Section basse gauche et droite.</p>	<p data-bbox="1038 777 1465 844">Avertissement pour danger général.</p>
 <p data-bbox="244 1420 533 1449">Interdiction de monter</p>	<p data-bbox="603 1117 1018 1263">CMV-HDR, section 3 ou 4. gauche, centre et droite (environ à 1800mm de hauteur).</p>	<p data-bbox="1038 1117 1445 1184">Interdit de monter sur les raidisseurs CMV-HDR.</p>
 <p data-bbox="280 1648 493 1682">Marquage CE</p>	<p data-bbox="603 1458 890 1487">Sur l'étiquette CE.</p>	<p data-bbox="1038 1458 1453 1675">Certificat de conformité. Celui-ci indique que la porte satisfait aux normes de la directive des machines y compris EN 13241 e EN 12100.</p>

Votre Installateur

Nom et Prénom des Poseurs

M _____

M _____

M _____

Date de pose: __ / __ / __

Cachet entreprise et observations :

Signature et nom du client Final :