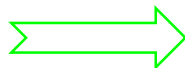


# NOUVEAU SUPPORT HAUT – réf. : FF419SN-9016

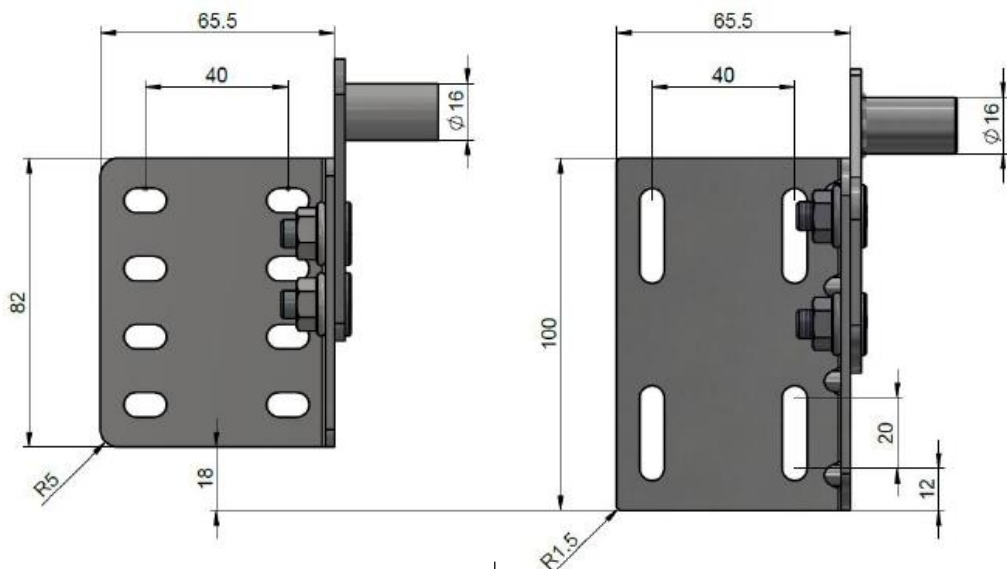
**AVANT**

réf. : FF419SWR et FF419SWL



**APRES**

Réf. : FF419SN-9016



## Produits concernés :

Type de Produit	Montage
PLAFOND40*	RL 190 - AVANT
	RL 160 - AVANT
	RL 90-120 - ARRIERE
	RL 80 - ARRIERE
	RL 65 - ARRIERE
PLAFOND60	RL 190 - AVANT
	RL 160 - AVANT
	RL 110-130 - ARRIERE

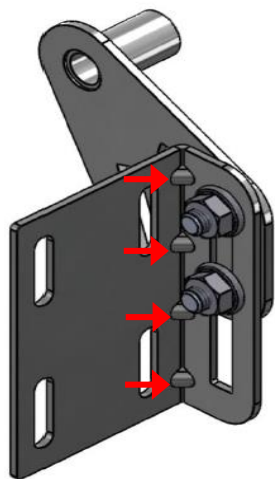
*\* cela s'applique également sur la finition Privilège et avec l'option Portillon*



# Avantage du nouveau support 419SN-9016:

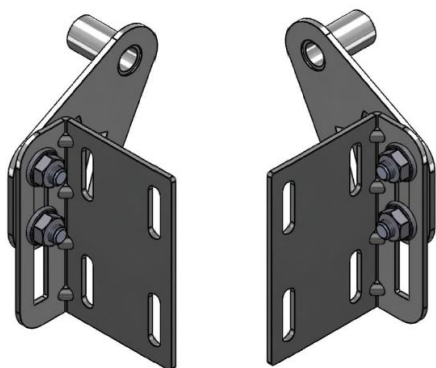
## 1 – Support Plus rigide

grâce à ces 4 plis de renfort

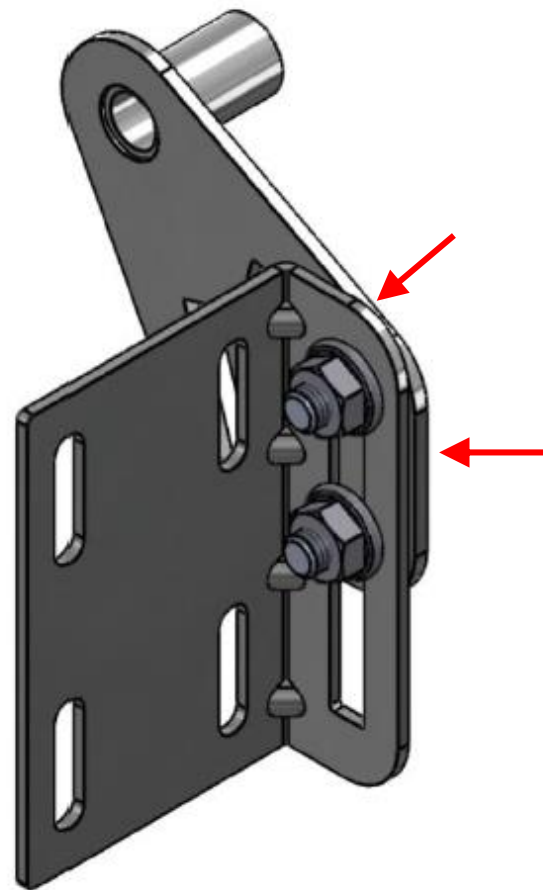


## 2 – Pièce réversible :

1 seule pièce qui s'adapte sur le côté gauche ou droite



## 3 – Réglages plus efficace



419SN(W)

## 4 – Compatibilité entre ancienne et nouvelle Porte :

- Les paramètres de perçage de ces supports ont été modifiés sur toutes nos machines à commandes numériques pour que ceux-ci soient compatibles entre les anciens et les nouveaux supports hauts.

