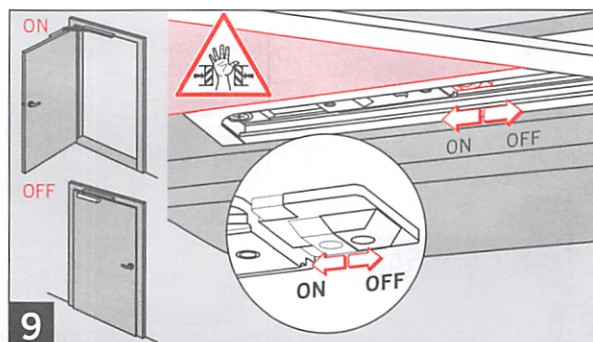
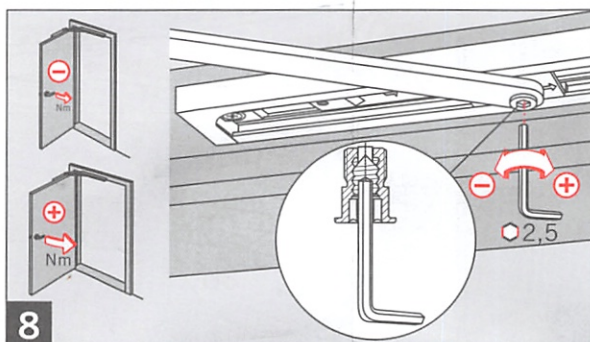
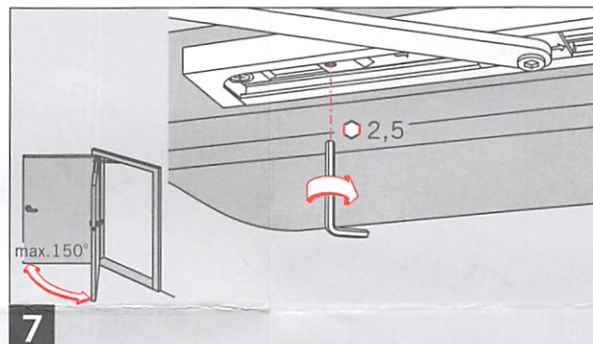
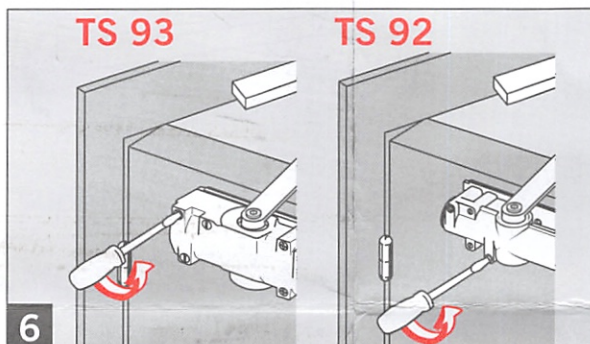
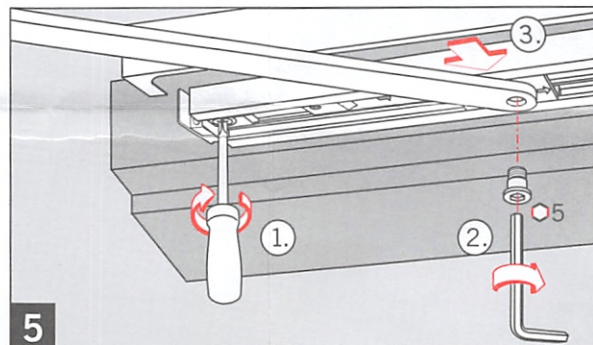
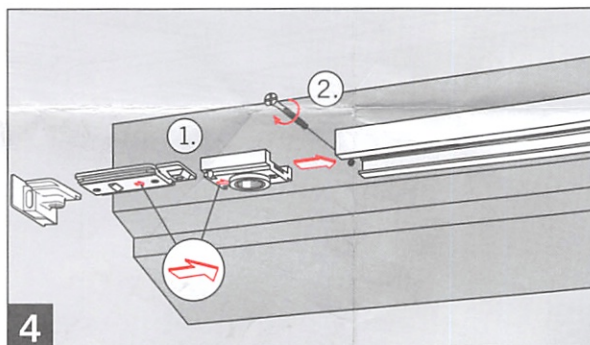
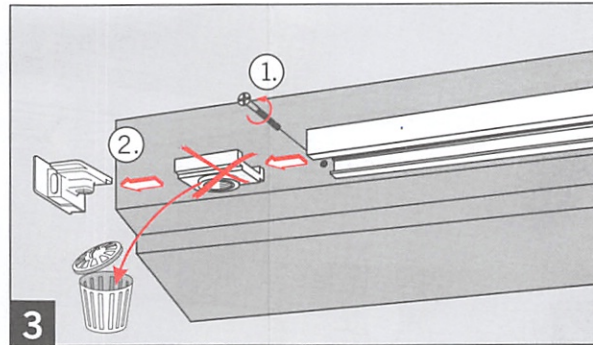
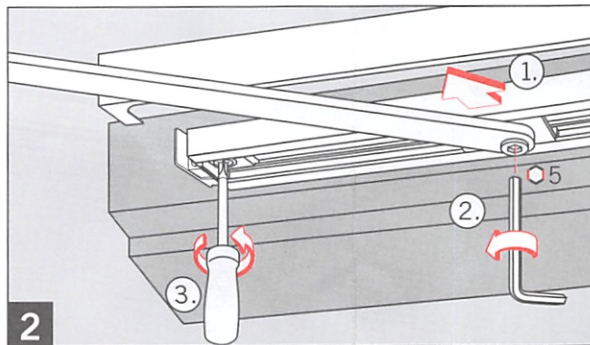
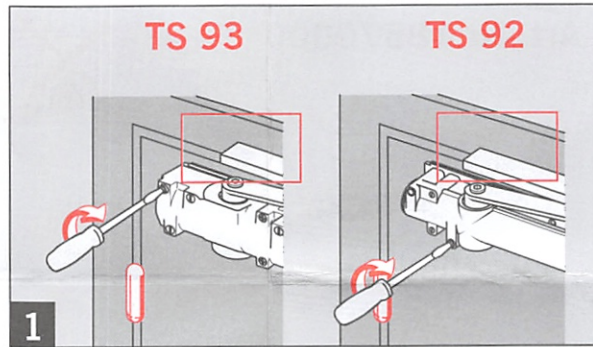
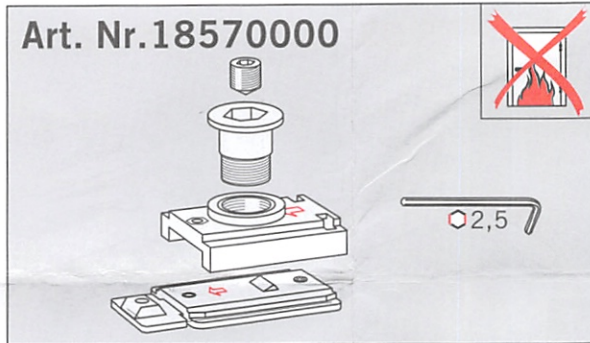


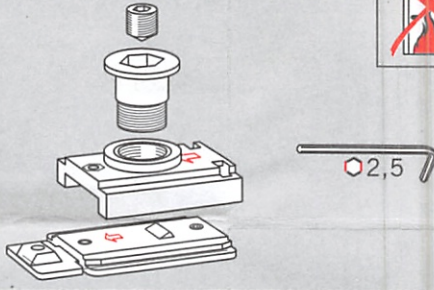
WN 056739 45532, 08/17



RF

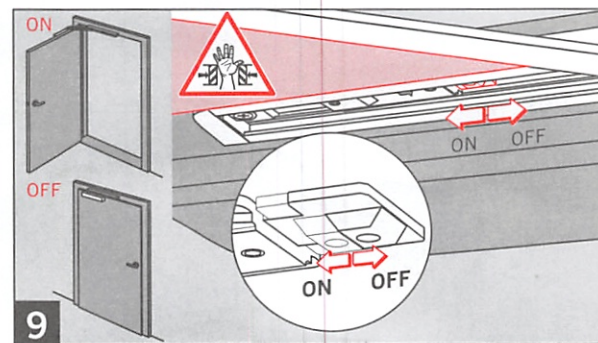
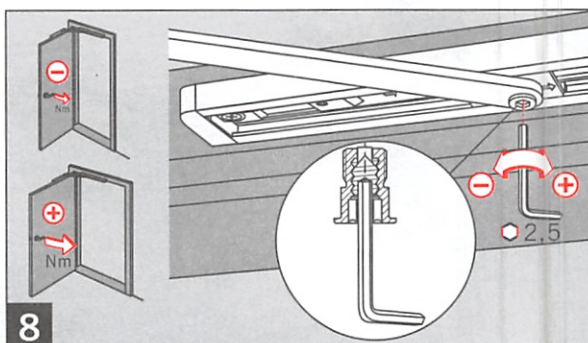
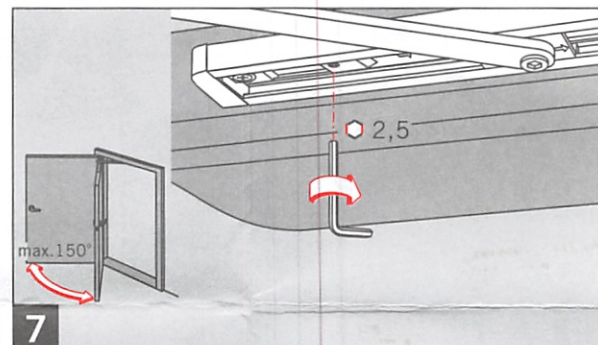
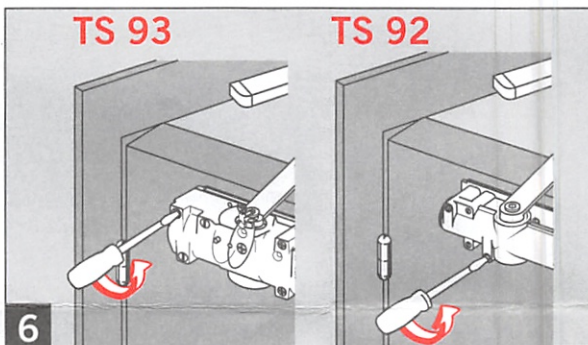
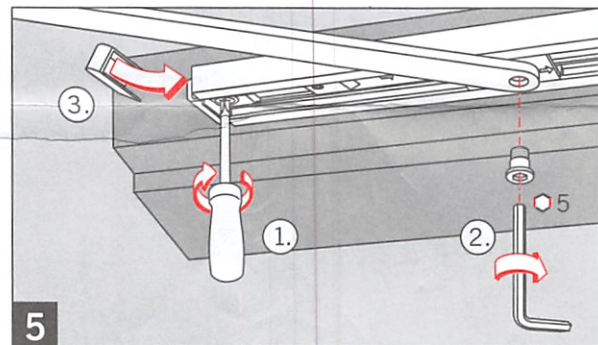
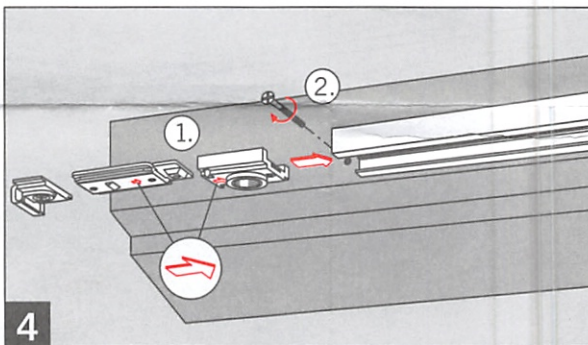
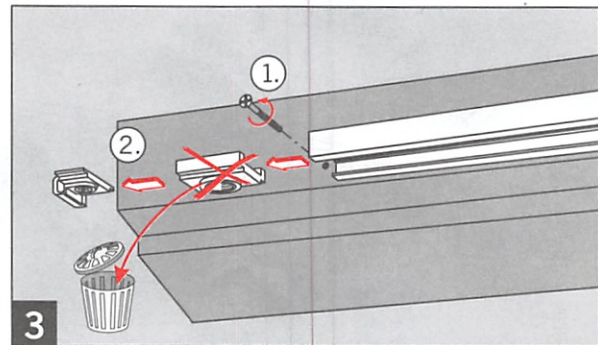
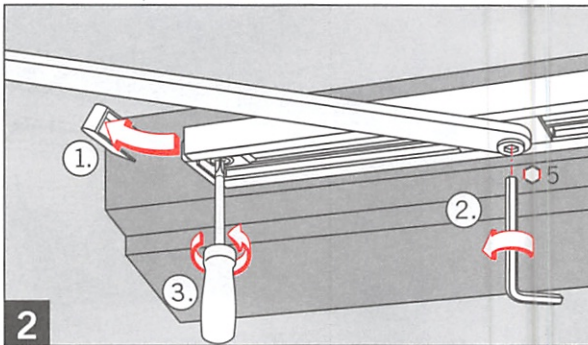
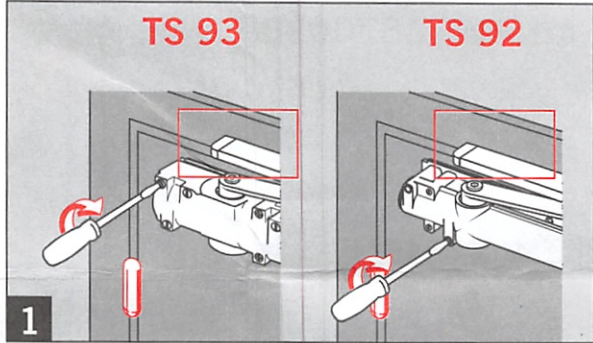
Rastfeststelleinheit / Hold-open unit

Art. Nr.18570000



TS 93

TS 92



Änderungen vorbehalten
Subject to change without notice